

AGM MOTORS
AUTO · GOKART · MOTORCYCLES

1 Stunde = 12 AE
1 AE = 5 Minuten

Typ AA
Ausführung 5. Version
Motortyp 1E40QMB

Teilebuch

Fighter 50 - one & sport / Firejet 50 - one
(25 und 45 km/h) 2-Takt

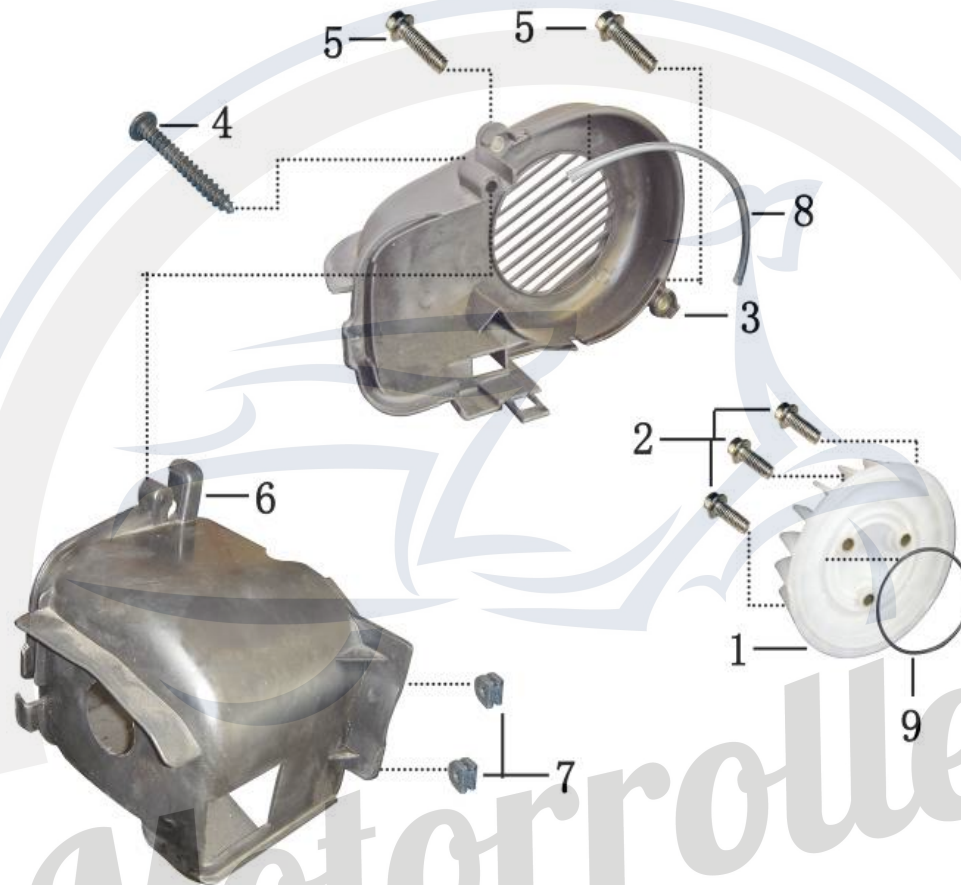


Friedrich Epple GmbH
Im Erlengrund 1
64678 Lindenfels, OT Eulsbach
Tel.: 06255 30030
E-Mail: info@motorroller.de
Web: www.motorroller.de

*Die Preisangaben dieser Motorroller gelten für den deutschen Markt.
Aktuelle Preise erfahren sie auf www.motorroller.de*

1 Draft 1	Ventilator	VENTILATION SYSTEM
2 Draft 2	Zylinderkopf	CYLINDER HEAD COVER COMP
3 Draft 3	Zylinder kpl.	CYLINDER COMP
4 Draft 4	Kurbelgehäuse	RIGHT COVER COMP
5 Draft 5	Motorgehäuse	RIGHT CRANKCASE COMP
6 Draft 6	Kurbelgehäuse links	LEFT CRANKCASE COMP
7 Draft 7	Kurbeldeckel links	LEFT CRANKCASE COVER
8 Draft 8	Kurbelwelle inkl. Kolben	PISTON, CONNECTING ROD AND CRANKSHAFT COMP
9 Draft 9	CVT	CVT
10 Draft 10	Kickstarterkurbel	STARTER IDLE SHAFT COMP
11 Draft 11	Ölpumpe (neue Version)	OIL PUMP COMP New
12 Draft 12	Ölpumpe (Alte Version)	OIL PUMP COMP Old
13 Draft 13	Anlasser	STARTER MOTOR
14 Draft 14	Lichtmaschine /Zündgrundplatte	GENERATOR
15 Draft 15.1	Vergaser Typ: Mikuni	Carburetor Mikuni
15 Draft 15.2	Vergaser Typ: TK	Carburetor TK

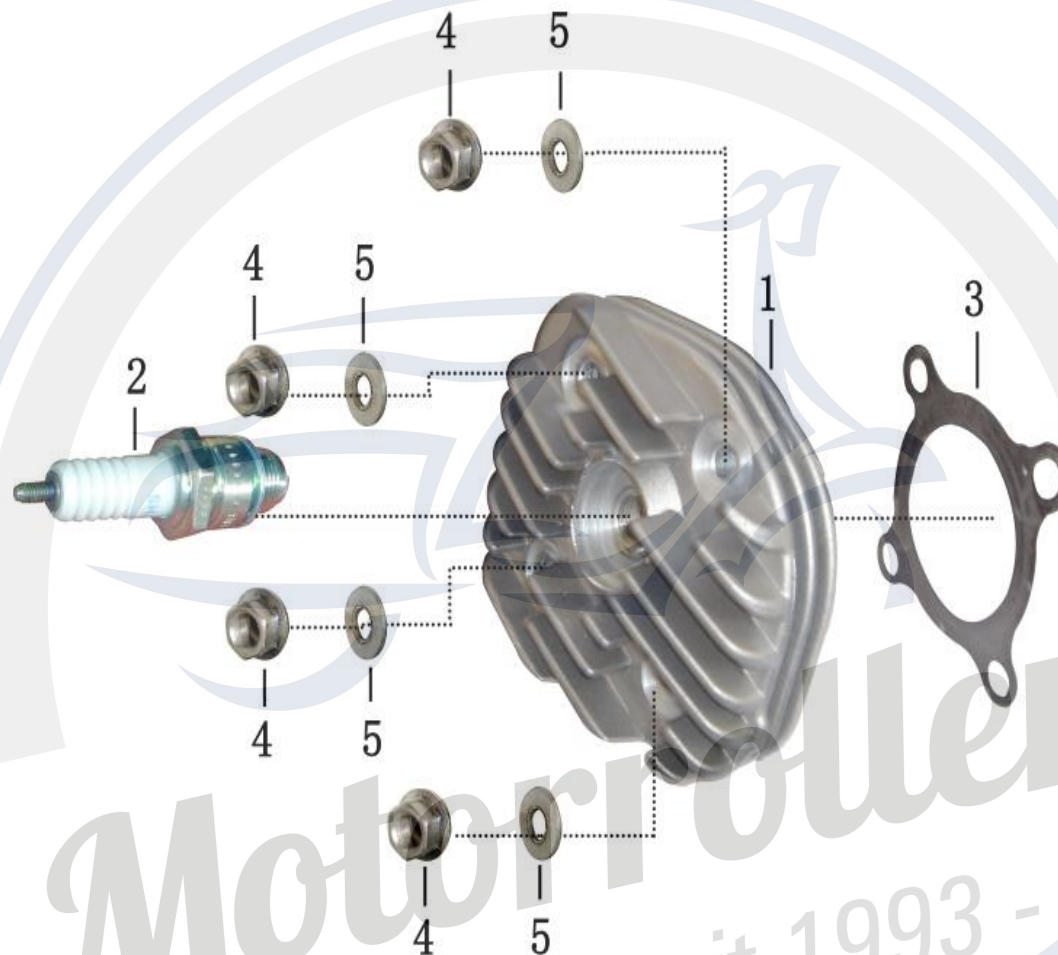
*Die Preisangaben in dieser Liste sind veraltet.
Aktuelle Preise erfahren sie auf www.motorroller.de*



NO.	Alte Art. Nr.	Neue Art. Nr.	Artikel	Description	QTY	AE (Arbeits-Einheit)
1	YYGY0500-0101	31131001	Lüfterrad Gebläse mit 3 Loch Befestigung	Fan with 3 hole attachment	1	4
2	GB/T5787-M6x16	3112190202	Schrauben , M6x16 mm	Screw, M6x16 mm	3	
3	YYGY0500-0102	31131002	Lüfterdeckel	Cover, Fan	1	3
4	GB/T845-ST4.8x40	3113190801	Blechschrabe ST4.8x40 mm	Screw, Tapping ST4.8x40 mm	1	4
5	GB/T5787-M6x22	3112190205	Schraube , M6x22 mm	Screw, M6x22 mm	2	
6	YYGY0500-0103	31131003	Zylinderverkleidung	Shroud	1	6
7	YYGY0500-0104	31131506	Gummistopfen für Zylinderverkleidung	Fixed plate (ruber)	2	
8	YYGY0500-0105	31131004	Abdichtung	Fixed plate of fan cover	1	
9	----	31131508	O-Ring d=64xd=3 mm	Seal O-Ring d=64xd=3 mm	1	

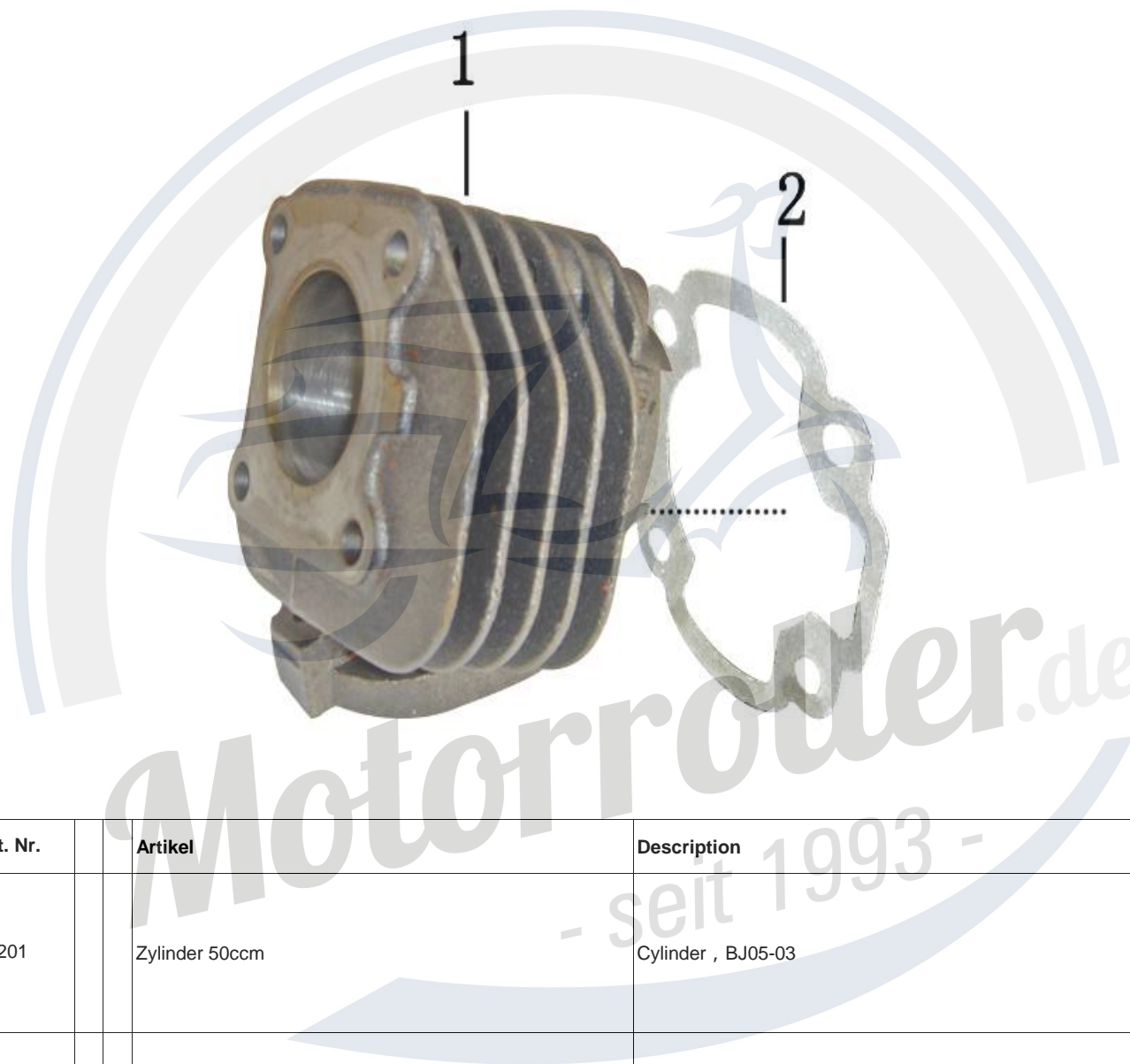
Die Preisangaben in dieser Liste sind veraltet.
 Aktuelle Preise erfahren sie auf www.motorroller.de

Zylinderkopf



NO.	Alte Art. Nr.	Neue Art. Nr.	Artikel	Description	QTY	AE (Arbeits-Einheit)
1	YYGY0500-0201	31130105	Zylinderkopf 50ccm	Cover, Cylinder Head,BJ05-02	1	9
2	YYGY0500-0202	31130401	Zündkere NGK (BPR7HS)	Spark Plug,NGK(BPR7HS)	1	2
3	YYGY0500-0203	31131603	Zylinderkopfdichtung	Breather Plate	1	9
4	GB/T6177.1-M7	3111190402	Mutter M 7	Flange Bolt, M7	4	7
5	GB/T95-8.5	31131814-2	U-Scheibe d=14xd=7.2x1.5 mm	Plain Washer, d=14xd=7.2x1.5 mm	4	

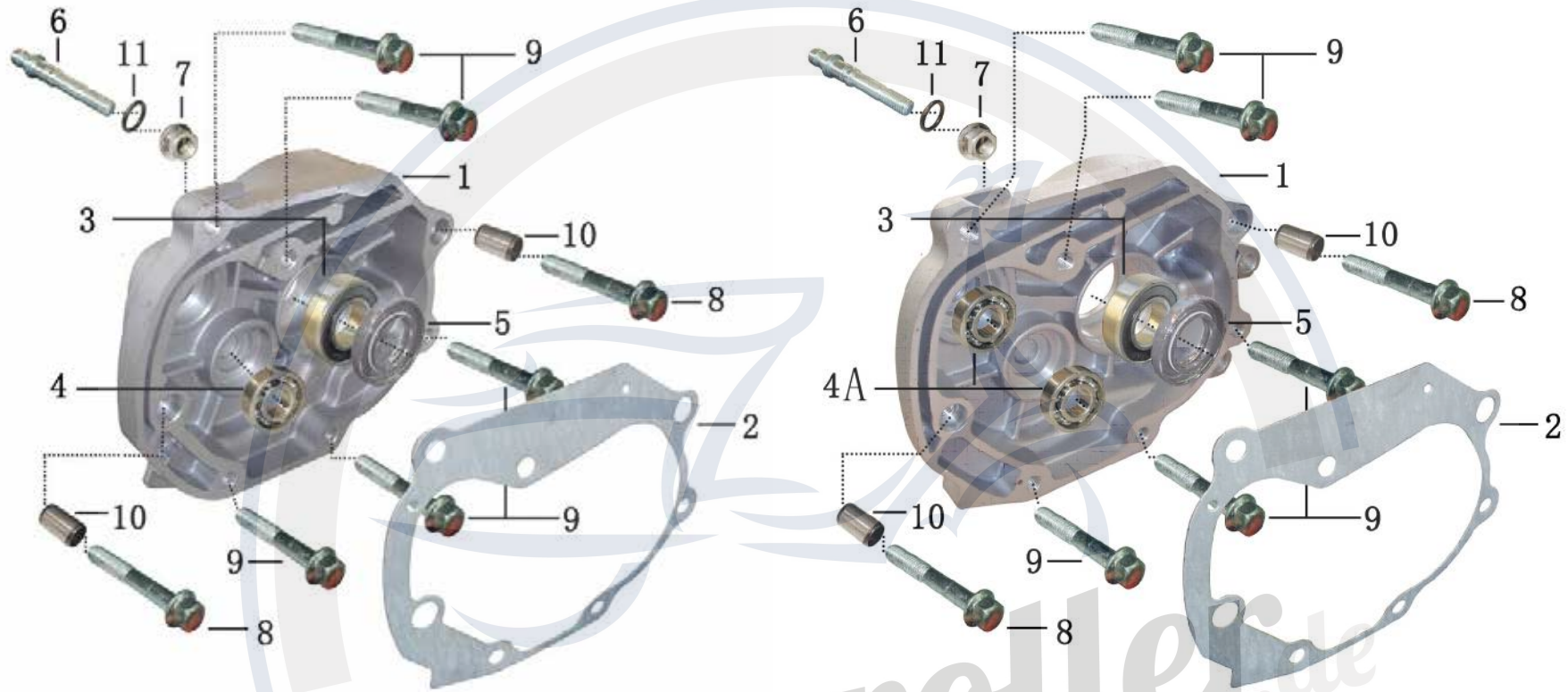
*Die Preisangaben in dieser Liste sind veraltet.
Aktuelle Preise erfahren sie auf www.motorroller.de*



NO.	Alte Art. Nr.	Neue Art. Nr.	Artikel	Description	QTY	AE (Arbeits-Einheit)
1	YYGY0500-0301	31130201	Zylinder 50ccm	Cylinder , BJ05-03	1	12
2	YYGY0500-0302	31131604	Fußdichtung	Paper Gasket, Cylinder	1	12

*Die Preisangaben in dieser Liste sind veraltet.
Aktuelle Preise erfahren sie auf www.motorroller.de*

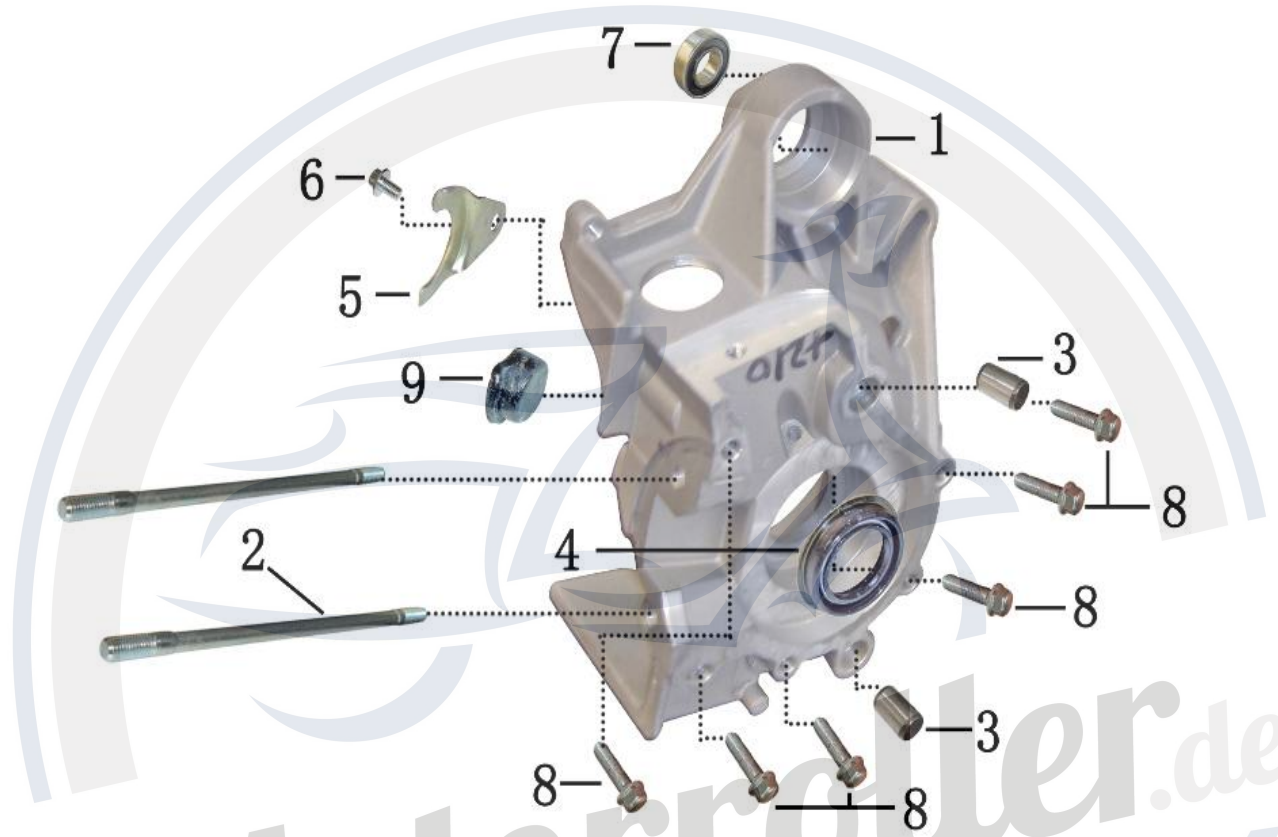
Getriebeglocke



NO.	Alte Art. Nr.	Neue Art. Nr.	Artikel	Description	QTY	AE (Arbeits-Einheit)
1	YYGY0500-0401	31130103	Getriebeglocke	Gear Box Cover	1	15
2	YYGY0500-0402	31131601	Dichtung (Getriebeglocke)	Paper Gasket, Gear Box	1	12
3	GB/T276-6004	31121303	Kugellager 6004-2 RS	Bearing,6004-2RS	1	12
4	GB/T276-6200	31131304	Kugellager 6200	Bearing, 6200	1	12
4A	GB/T276-6200-A	31131304-A	Kugellager 6200 ab BJ 2011	Bearing, 6200 Year 2011	1	12
5	YYGY0500-0403	31131404	Simmering d=25xd=44x7 mm	Oil Seal, Gear Box Cap, d=25xd=44x7 mm	1	12
6	YYGY0500-0404	3113191301	Zapfen, Bremsbelag	Rocker Arm, Rear Brake (2stroke)	1	
7	GB/T6177.1-M8	3112191101	Mutter M8	Flange Nut, M8	1	
8	GB/T5787-M8x55	3113190304	Schraube M8x55 mm	Flange Bolt, M8x55 mm	3	
9	GB/T5787-M8x50	3113190305	Schraube M8x50 mm	Flange Bolt M8x50 mm	5	
10	YYGY0500-0405	31131803-2	Passhülse=12xd=9.5x16mm	Pin, Dowel,12xd=9.5x16 mm	1	
11	----	31121503	O-Ring d=7.5xd=1.5 mm	Seal O-Ring, d=7.5x1.5 mm	1	

Die Preisangaben in dieser Liste sind veraltet.

Aktuelle Preise erfahren sie auf www.motorroller.de

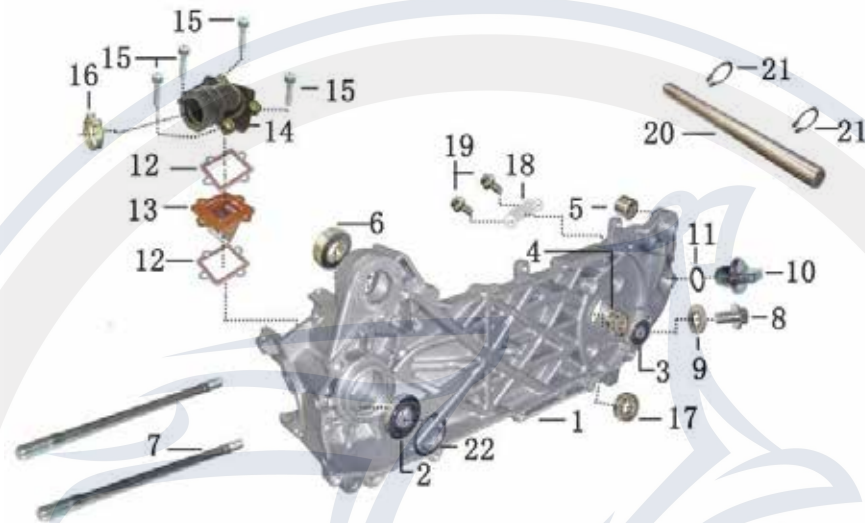


NO.	Alte Art. Nr.	Neue Art. Nr.	Artikel	Description	QTY	AE (Arbeits-Einheit)
1	YYGY0500-0501	31130102	Kurbelgehäuse rechts alt (2007)	Right Crankcase Assy (Old) 2007	1	36
1	YYGY0500-0501-A	31130102-A	Krubelgehäuse rechts neu (2008)	Right Crankcase Assy (New) 2008	1	36
2	YYGY0500-0502	3113190603	Stehbolzen M7×107 mm	Bolt, M7×107 mm	2	7
3	YYGY0500-0503	31131803-1	Passhülse d=12xd=9.5×16 mm	Pin, Dowel 12xd=9.5×16 mm	2	
4	YYGY0500-0504		Simmerrig d=30/33.5xd=20×6 mm	Seal of crank d=30/33.5xd=20×6 mm	1	10
5	YYGY0500-0505	31131701	Halter Simmering	Fiixed Plate of seal	1	10
6	GB/T5787-M6×12	3112190301	Schraube M6×12 mm	Flange Bolt, M6×12 mm	1	
7	GB/T276-6003	31131302	Kugellager 6003-2RS	Bearing, 6003-2RS	1	8
8	GB/T5787-M6×35	3112190304	Schraube M6×35 mm	Screw, M6×35 mm	6	
9	YYGY0500-0506	3113010-1	Gummistopfen Abdeckung	Dust proof piug	1	

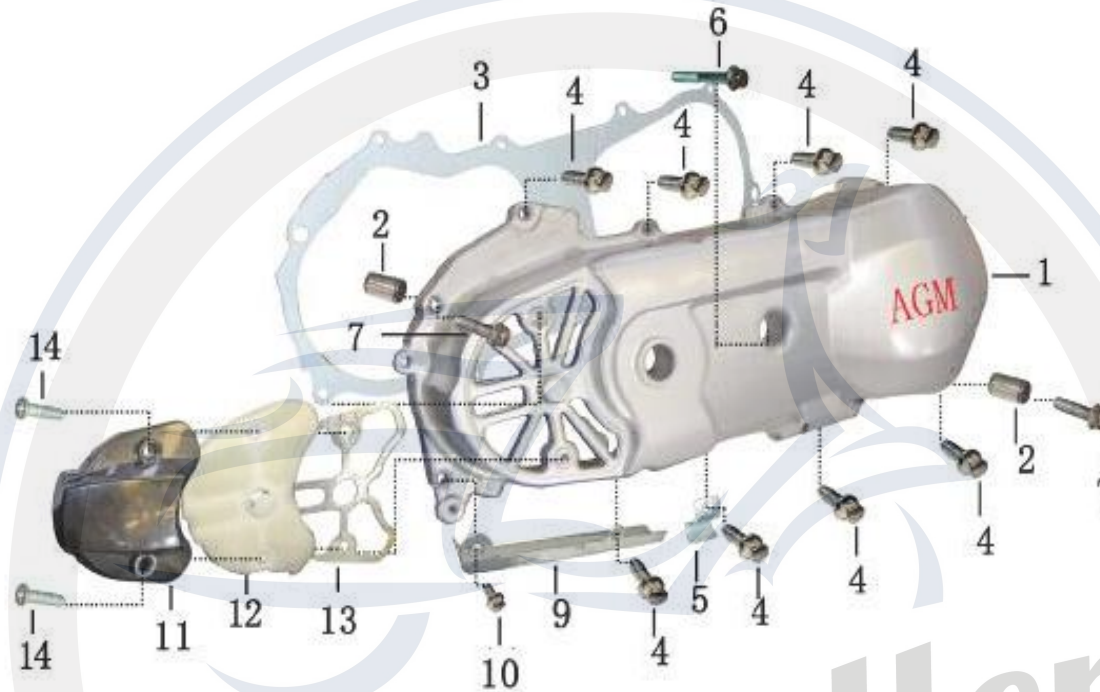
Die Preisangaben in dieser Liste sind veraltet.

Aktuelle Preise erfahren sie auf www.motorroller.de

Motorgehäuse links mit Ansaugstutzen



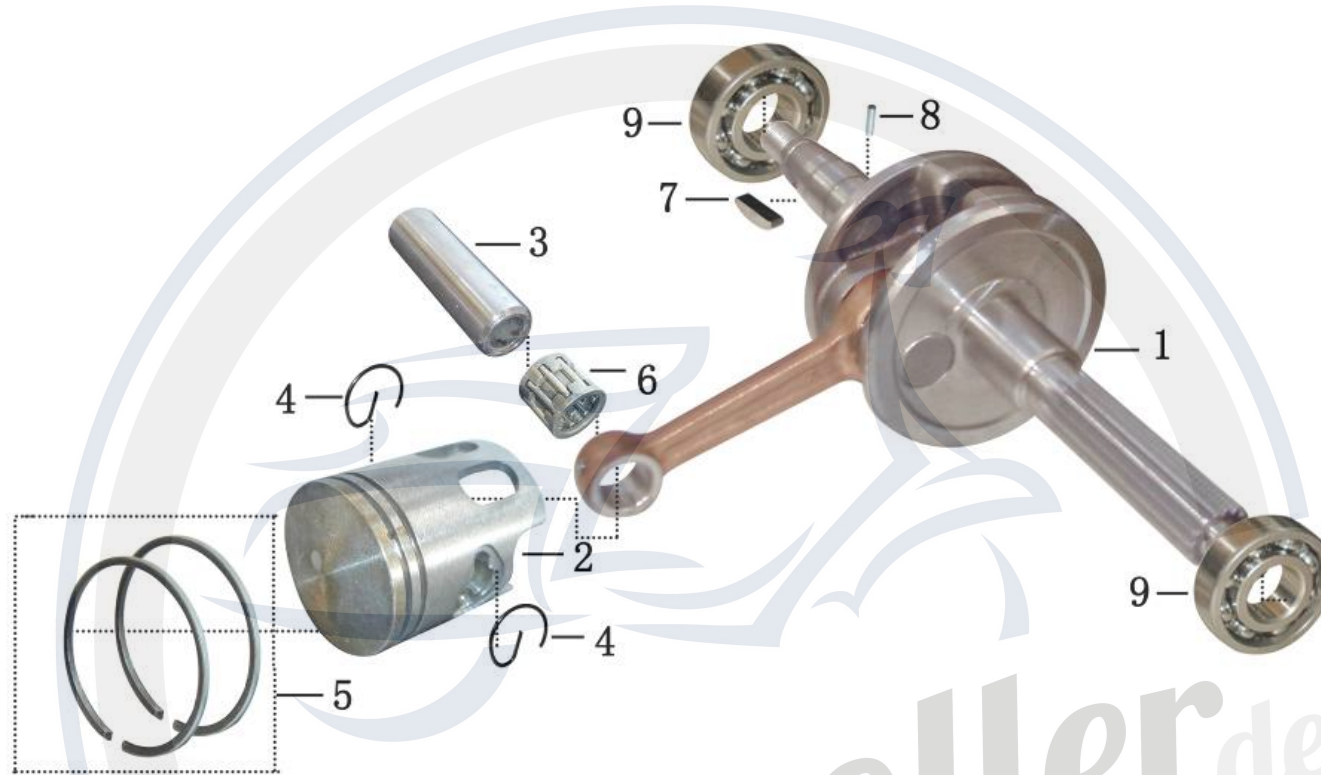
NO.	Alte Art. Nr.	Neue Art. Nr.	Artikel	Description	QTY	AE (Arbeits-Einheit)
1	YYGY0500-0601-A	31130101-1-A	Kurbelgehäuse links BJ 2008 neu	Left Crankcase 2008 new	1	44
1	YYGY0500-0601	31130101-1	Kurbelgehäuse links BJ 2007 alt	Left Crankcase(Old) 2007 old	1	44
2	GB9877-20x42x8	31131403	Simmerring d=20x42x8 mm	Oil Seal d=20x42x8 mm	1	8
3	GB9877-17x35x7	31131401	Simmerring d=17x35x7 mm	Oil Seal d=17x35x7 mm	1	6
4	GB/T276-6203	311213305	Kugellager 6203	Bearing, 6203	1	12
5	YYGY0500-0602	31120901	Silentbuchse d=20xd=8.2x17 mm	Cushion Collar d=20xd=8.2x17 mm	1	4
6	GB/T276-6003	31131302	Kugellager 6003-2RS	Bearing 6003-2RS	1	8
7	YYGY0500-0603	3113190603	Stehbolzen M 7 x 107 mm	Bolt, M7x107 mm	2	7
8	GB/T5789-M8x12	3112190312	Schraube M 8 x 12 mm	Flange Bolt, Filling Gear Oil, M 8x12 mm	1	
9	YYGY0500-0604	31121805	U-Scheibe d=8x1.5 mm	Sealed Bush , d=8x1.5 mm	1	
10	YYGY0500-0605	31131101	Öleinfüllschraube	Flange Bolt, Draining Gear Oil,	1	
11	YYGY0500-0606	31131502	O-Ring d=14xd=2.5 mm für Öleinfüllschraube	Sealed Bush , d=14xd=2.5 mm	1	
12	YYGY0500-0607	31131606	Membrandichtung	Papery Bush	2	6
13	YYGY0500-0608	31130418	Membranventil	Spring Valve	1	6
14	YYGY0500-0609	31130414	Ansaugstutzen d=21 mm	Intake Tube,(before) d= 21 mm	1	6
15	GB/T2672-M6x25	3113190202	Schraube M 6 x 25 mm	Inner Hex Bolt, M6x25 mm	4	
16	YYGY0500-0610	31130415-02	Klemmeschelle d=35-30mm	Fixing Ring,d=35-30mm	2	
17	GB/T276-6202	31121304	Kugellager 6202	Bearing, 6202	1	12
18	YYGY0500-0610	31131701	Arretierblech	Locking Plate	1	12
19	GB/T5787-M6x12	3112190301	Schraube M6x12 mm	Flange Blot, M6x12 mm	2	
20	YYGY0500-0611-B	31130409-1	Abstandshülse d=17x256 mm	AGM/Jigger 50 d=17x256 mm	1	8
20A	YYGY0500-0611-A	31130409-2	Abstandshülse d= 17x250 mm	Hiker 50 d= 17x250 mm	1	8
21	GB/T894-16	31130408	Seegering d=16 mm	Pin,d=16 mm	2	
22	GB/T893-44	31130411-1	Seegering d=44 mm	Pin,d=44 mm	1	



NO.	Alte Art. Nr.	Neue Art. Nr.	Artikel	Description	QTY	AE (Arbeits-Einheit)
1	YYGY0500-0701	31130106-1	Motorgehäusedeckel ohne Belüftung links, schwarz	Left Crankcase Cover left black without ventilation	1	6
1	YYGY0500-0701-A	31130106-1-A	Motorgehäusedeckel mit Belüftung links, schwarz	Left Crankcase Cover left Black with ventilation	1	6
2	YYGY0500-0702	31131802-2	Passhülse d=18.5xd=10x14 mm	Pin, Dowel d=18.5xd=10x14 mm	2	
3	YYGY0500-0703	31131602-1	Dichtung (Motorgehäusedeckel)	Gasket, L. Crankcase Cover	1	6
4	GB/T818-2000-M6x25	3112190206	Schraube M6x25 mm	Screw, M6x25 mm	8	
5	YYGY0500-0704	3113190301	Halter Bremszug	Clip, Brake Hose/Cable	1	
6	GB/T818-2000-M6x65	3112190307	Schraube M6x65 mm	Screw, M6x65 mm	1	
7	GB/T818-2000-M6x32	3112190303	Schraube M6x32 mm	Screw, M6x32 mm	2	
8	GB/T276-638Z	31131301	Kugellager 638Z	Bearing 638Z	1	5
9	YYGY0500-0705	31131706	Anschlagblech	Retrain Plate, Main Stand	1	
10	GB/T5787-M6x12	3112190301	Schraube M6x12 mm	Screw, M6x12 mm	1	
11	YYGY0500-0706	31130110-3	Kupplungsdeckel klein schwarz	Clutch cover smal black	1	2
12	YYGY0500-0707	31130106-2	Filter, Kurbelgehäusedeckel	Crankcase Cover filter	1	2
13	YYGY0500-0708	31131705	Verstärkungsblech	Reinforcement Plate	1	2
14	GB/T819.1-M6x22	3113190602	Schraube M6x22 mm	Screw, M6x22 mm	2	

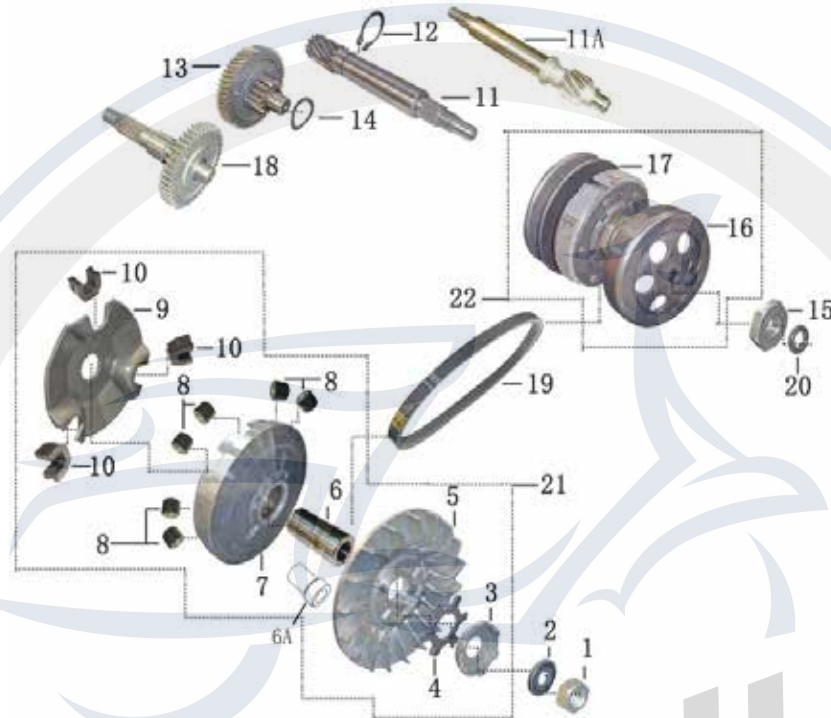
Alle Preisangaben in dieser Liste sind Nettopreise.

Aktuelle Preise erfahren sie auf www.motorroller.de



NO.	Alte Art. Nr.	Neue Art. Nr.	Artikel	Description	QTY	AE (Arbeits-Einheit)
1	YYGY0500-0801	31130801	Kurbelwelle Stumpf links d=13 mm bis BJ:2008	Crankshaft & Connecting Rod Comp d=13 mm	1	36
1	YYGY0500-0801-A	31130801-A	Kurbelwelle Stumpf links d=16 mm ab BJ:2008	Crankshaft & Connecting Rod Comp d=16 mm	1	36
2	YYGY0500-0802	31130202	Kolben d= 40 mm /Alt Kolbenringnut 1,45 mm breit	Piston,d=40 mm old	1	12
2	YYGY0500-0802-A	31130202-A	Kolben d= 40 mm /neu Kolbenringnut 1,14 mm breit	Piston,d=40 mm new	1	12
3	YYGY0500-0803	31130204	Kolbenbolzen d=6 x 10 x 33 mm	Pin, Pistond d=610x33 mm	1	12
4	YYGY0500-0804	31130205	Kolbenbolzensicherungsring d=11.5 1mm	Circlip, Piston Pin,d=11.5 1mm	2	12
5	YYGY0500-0805	31130203	Kolbenring 1St.Ring 1,45 mm breit / alt	Steel Ring 1st Ring, Piston 1,45 mm old	1	12
5	YYGY0500-0805-A	31130203-A	Kolbenring 1St.Ring 1,14 mm breit /neu	Steel Ring 1st Ring, Piston 1,14 mm new	1	12
6	YYGY0500-0806	31131308	Nadellager 10x14x12,5 mm	Bearing 10x14x12,5 mm	1	12
7	YYGY0500-0807	3113191501	Keil 3x12x5 mm	Semi-circle Key,3x12x5 mm	1	6
8	YYGY0500-0808	31131804	Stift 3x13 mm	Pin of Crank , 3x13 mm	1	
9	GB/T276-6204	31121306	Kugellager , 6204	Bearing, 6204	2	36

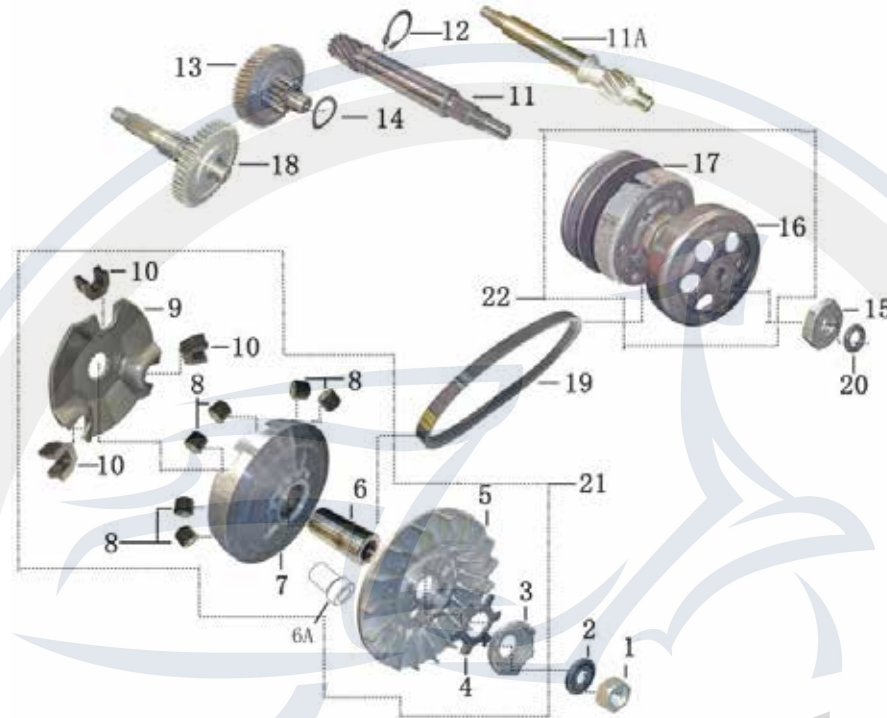
Die Preisangaben in dieser Liste sind veraltet.
Aktuelle Preise erfahren sie auf www.motorroller.de



NO.	Alte Art. Nr.	Neue Art. Nr.	Artikel	Description	QTY	AE (Arbeits-Einheit)
1	YYGY0500-0901	3113190101	Mutter M10 x 1,25	Nut M10 x1,25	1	5
2	YYGY0500-0902	31131801	U-Scheibe d=24xd=10x2.5 mm BJ: 2008	Undee Bush , d=24xd=10x2.5 mm 2008	1	5
3	YYGY0500-0903	31130504	Mitnehmer für Kickstarter Stumpf li.d=13 mm bis BJ:2008	Gear left d=13 mm till construction year 2008	1	6
3	YYGY0500-0903-A	31130504-A	Mitnehmer für Kickstarter Stumpf li.d=16 ab BJ:2008	Gear left d= 16 mm from construction year 2008	1	6
4	YYGY0500-0904	31131814-3	Arretierscheibe Stumpf li.d=13 mm bis BJ: 2008	Bearing d=13 mm till construction year 2008	1	6
4	YYGY0500-0904-A	31131814-3-A	Arretierscheibe Stumpf li. d=16 mm ab BJ: 2008	Bearing d= 16 from construction year 2008	1	6
5	YYGY0500-0905	31230501-01	Feste Antriebsscheibe Stumpf li. d=13 mm d=95bis BJ:2008	Impeller, Primary Driving System 13 mm d=95 till construction year 2008	1	6
5	YYGY0500-0905-A	31230501-01-A	Feste Antriebsscheibe Stumpf li.d=16 mm d=95 ab BJ:2008	Impeller,Primary Driving System , 16 mm d=95mm from construction year 2008	1	6
6	YYGY0500-0906	31230601-02	Variomatikbuchse d=13,3xd=18x38 mm bis 2008	Collar, d=13,3xd=18x38 mm till 2008	1	6
6	YYGY0500-0906-A-45	31230601-02-A-45	Variomatikbuchse d=16xd=21x39 mm ab 2008	Collar, d=16xd=21x39mm since 2008	1	6
6A	YYGY0500-0906-B-25	31230601-02-B-25	Variomatikbuchse d=16xd=21x-d=38x10 mm 25km/h	Collar, d=16xd=21x-d=38x10 mm 25km	1	6
7	YYGY0500-0907	31230501-02	Freie Antriebsscheibe Stumpf li.d=13 mm bis BJ: 2008	Primary Driving System d= 13 mm till construction year 2008	1	6
7	YYGY0500-0907-A	31230501-02-A	Freie Antriebsscheibe Stumpf li.d=16 mm ab BJ: 2008	Primary Driving System d= 16 mm since construction Year 2008	1	6

Die Preisangaben in dieser Liste sind veraltet.

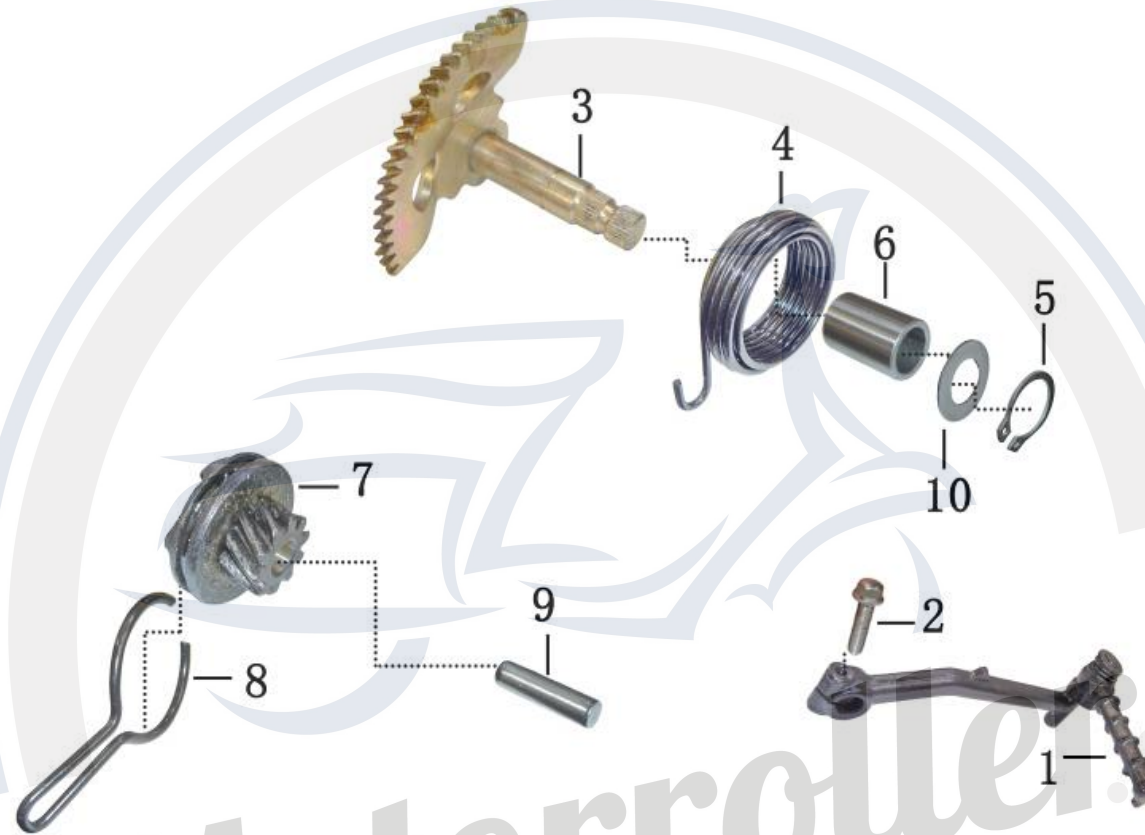
Aktuelle Preise erfahren sie auf www.motorroller.de



8	YYGY0500-0908	31230501-03		Fliehkraftrollen d=15x12 mm-6.5g	Roll Rod, Speed Shift,d=15x12 mm-6.5g	6		6
9	YYGY0500-0909	31230501-04		Nockenscheibe Stumpf li. d=13 mm	Speed Shift Tray D=13 mm	1		6
9	YYGY0500-0909-A	31230501-04-A		Nockenscheibe Stumpf li. d= 16 mm	Speed Shift Tray D=16 mm	1		6
10	YYGY0500-0910	31230502-18		Gleistücke	Cushion Rubber	3		6
11	YYGY0500-0911	31130304		Getriebeeinganswelle 13 Zähne Länge =152 mm bis 2011	Driven Mainshaft,13T / Large =152mm till 2011	1		12
11A	YYGY0500-0911-A	31130304-A		Getriebeeinganswelle 13 Zähne Länge = 162 mm ab 2011	Driven Mainshaft,13T / Large = 162mm from 2011	1		12
12	GB/T894.1-16	31230502-22		Seegering d=16 mm	Pin d=16 mm	1		
13	YYGY0500-0912	31130303		Getrieberad 13 / 52 Z	Center Gear,13T/52T	1		12
14	YYGY0500-0913	31131810		Anlaufscheibe gewellt d=20xd=14.2x0.5 mm	Undee Bush,d=20xd=14.2x0.5 mm	1		12
15	YYGY0500-0914	31131402		Mutter M10 x 1.25 x 22 mm	Nut M10 x1,25x22mm	1		
16	YYGY0500-0916	31230502-09		Kupplungsglocke d=120 mm	Subordinate Driven Cover d=120 mm	1		5
17	YYGY0500-0917	31130502-1		Fliehkraftkupplung d= 120 mm ohne Glocke	Subordinate Driven System d= 120 mm without bell	1		5
18	YYGY0500-0918	31130301-2		Getriebe Ausgangswelle 44 Z L =141mm	Final Shaft,L=141mm 44T	1		12
19	YYGY0500-0920	31130503-1		Antriebsriemen 788 x 18.1mm Gates	Belt, CVT 788x18.1mm Gates	1		6
20	----	31131503		O-Ring d=7x2.8 mm	Seal O-Ring,d=7x2.8 mm	1		
21	----	31130501		Variomatik kpl. d=95mm	Primary Driving System Comp d=95mm	1		6
22	YYGY0500-0917-A	31130502		Fliehkraftkupplung kpl. d=120 mm	Subordinate Driven System Comp d=120mm	1		5

Die Preisangaben in dieser Liste sind veraltet.

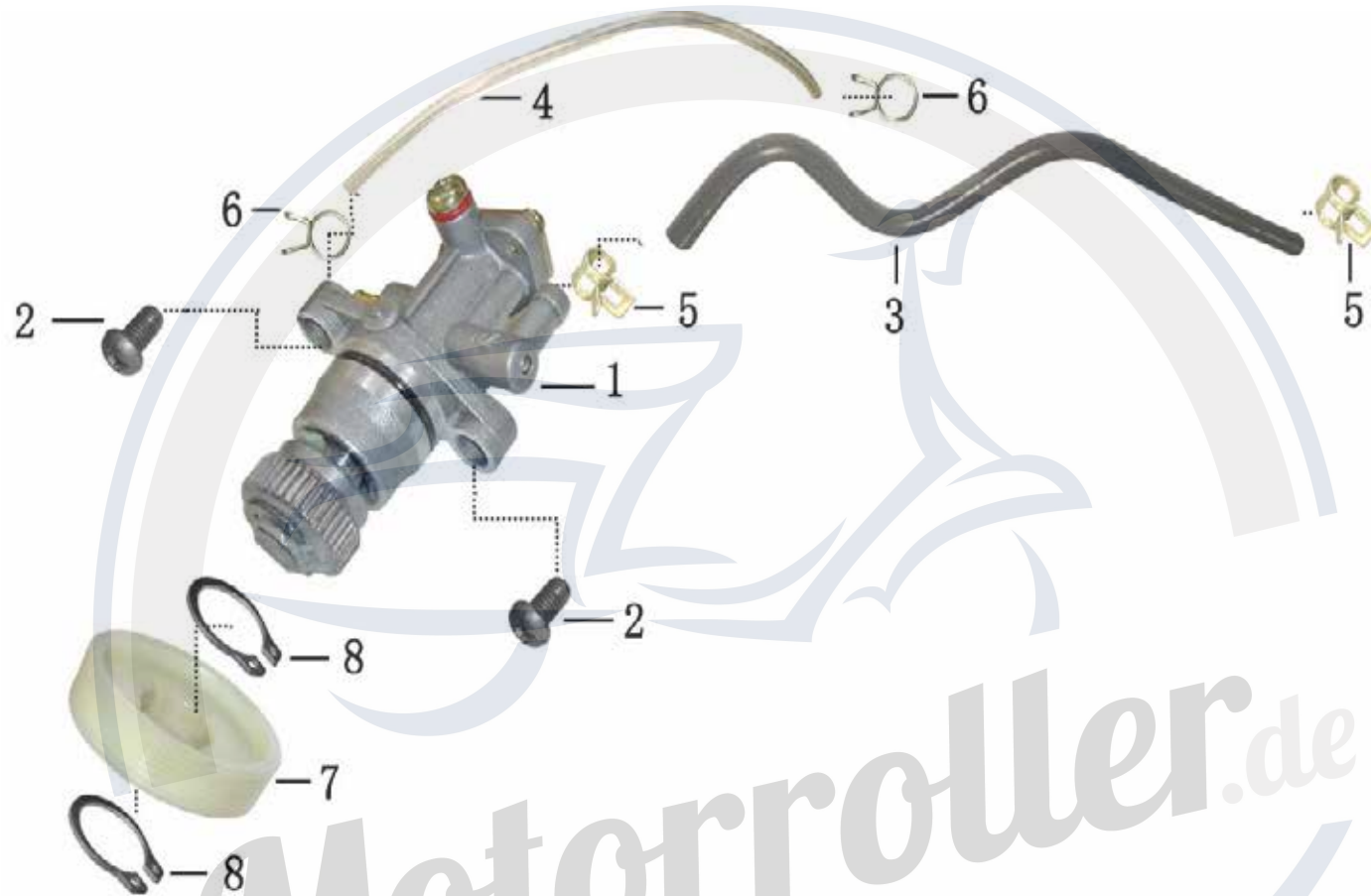
Aktuelle Preise erfahren sie auf www.motorroller.de



NO.	Alte Art. Nr.	Neue Art. Nr.	Artikel	Description	QTY	AE (Arbeits-Einheit)
1	YYGY0500-1001	31130603	Kickstarterkurbel BJ: 2008	Kick Start Pedal 2008	1	2
2	GB/T2672-M6x20	3112190206	Schraube M6x25 mm	Inner Hex Bolt, M6x25 mm	1	
3	YYGY0500-1002	31130601	Kickstarterwelle 21 Z / Achse l= 65 mm	Kick Start Spindle Assy,21T Achse Large= 65 mm	1	7
4	YYGY0500-1003	31130405	Torisionsfelder	Spring, Kick Return	1	7
5	GB/T894.1-14	31130410	Seegering d=14 mm	Pin d=14 mm	1	3
6	YYGY0500-1004	31230601-01	Buchse (Kickstarter) d=20xd=15x30 mm	Collar, d=20xd=15x30 mm	1	7
7	YYGY0500-1005	31130602	Kickstarterantriebsrad 10 Z	Starter Idle Gear,10T	1	7
8	YYGY0500-1006	31130406	Federklammer	Friction Spring, Starter Idle Gear	1	7
9	YYGY0500-1007	31131812-2	Stift d=8x31 mm	Pin of Idle Geard=8x31 mm	1	7
10	----	31131805	Anlaufscheibe d=29xd=15.5x1 mm	Plain Washer,d=29xd=15.5x1 mm	1	3

Die Preisangaben in dieser Liste sind veraltet.

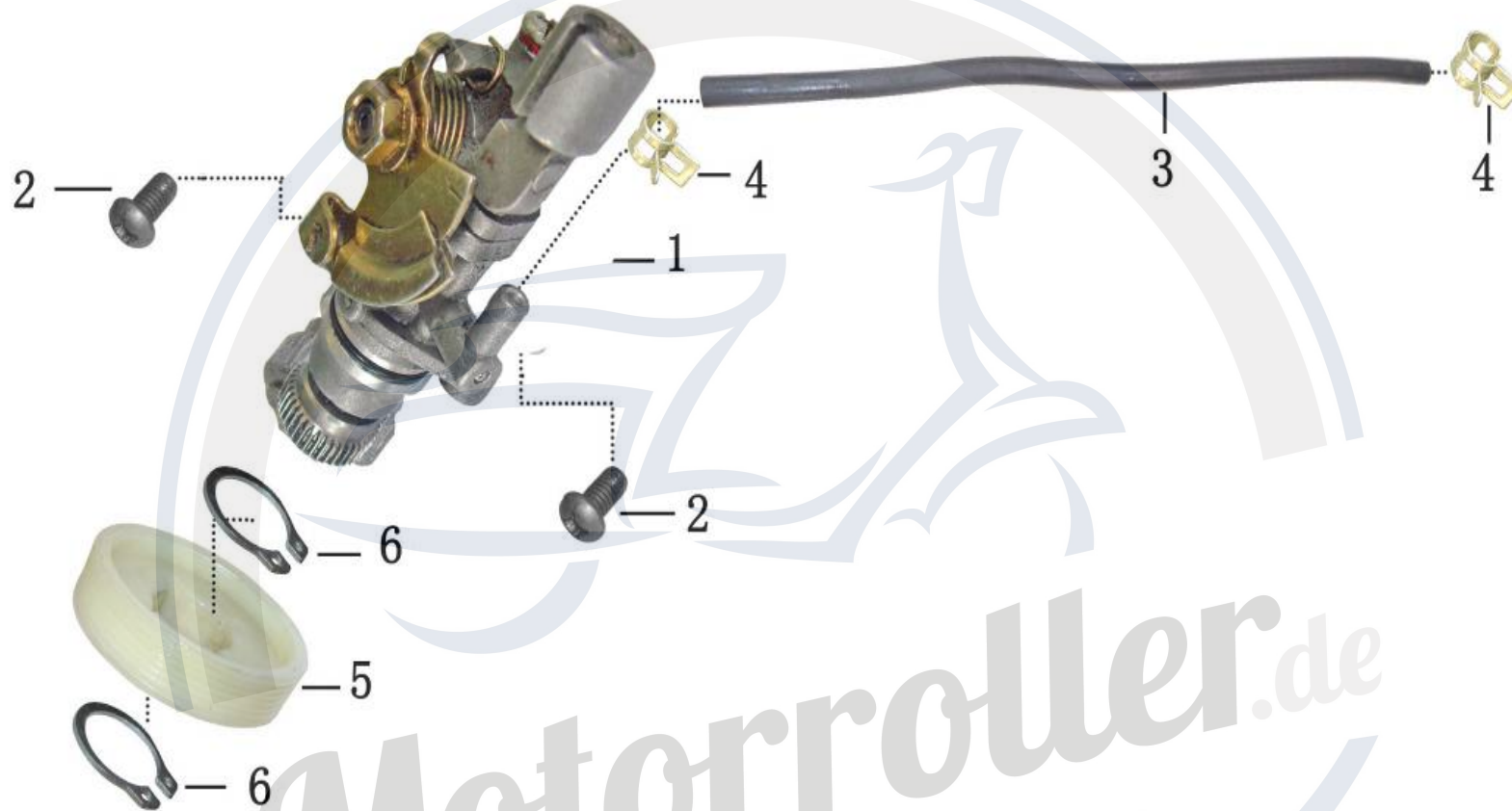
Aktuelle Preise erfahren sie auf www.motorroller.de



NO.	Alte Art. Nr.	Neue Art. Nr.	Artikel	Description	QTY	AE (Arbeits-Einheit)
1	YYGY0500-1101-A	31131201-A	Ölpumpe kpl. automatik	Oil Pump new version automatic	1	9
2	GB/T818-2000-M5x16	3113190601	Schraube M5x16 mm	Screw, M5x16 mm	2	
3	YYGY0500-1102	31130417	Eingangsschlauch Öltank d=9xd=5x950 mm Formschlauch	Fuel Pipe Intake ,d=9xd=5x950 mm	1	5
4	YYGY0500-1103	31130416	Ausgangsschlauch dünn d=5xd=2 mm durchsichtig	Fuel Pipe Outtake ,d=5xd=2 mm transparently	1	9
5	YYGY0500-1104	31130403	Clip d=9 mm	Pin of Fuel Pipe Intake ,d=9 mm	2	
6	YYGY0500-1105	31130404	Clip d=4.5 0.7mm	Sprocket, Oil Pump, d=4.5 0.7mm	2	
7	YYGY0500-1106	31130902	Pumpenantriebsrad	Turbine of Oil pump	1	10
8	YYGY0500-1107	31130407	Seegering d=19 mm	Pin, d=19 mm	2	

*Die Preisangaben in dieser Liste sind veraltet.
Aktuelle Preise erfahren sie auf www.motorroller.de*

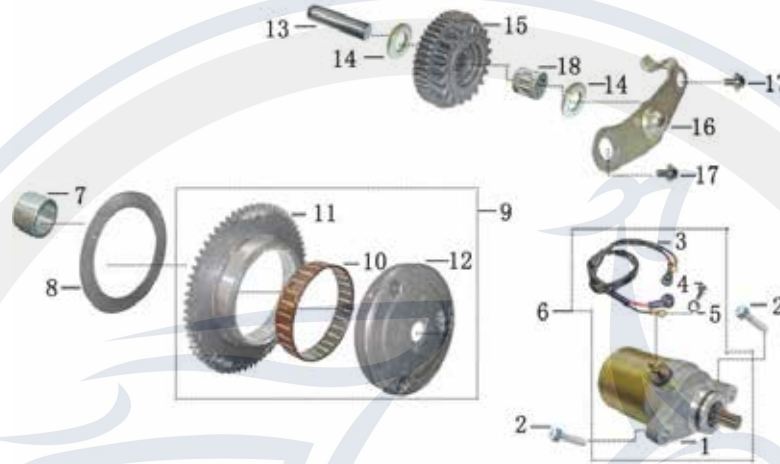
Ölpumpe mit Verstellung



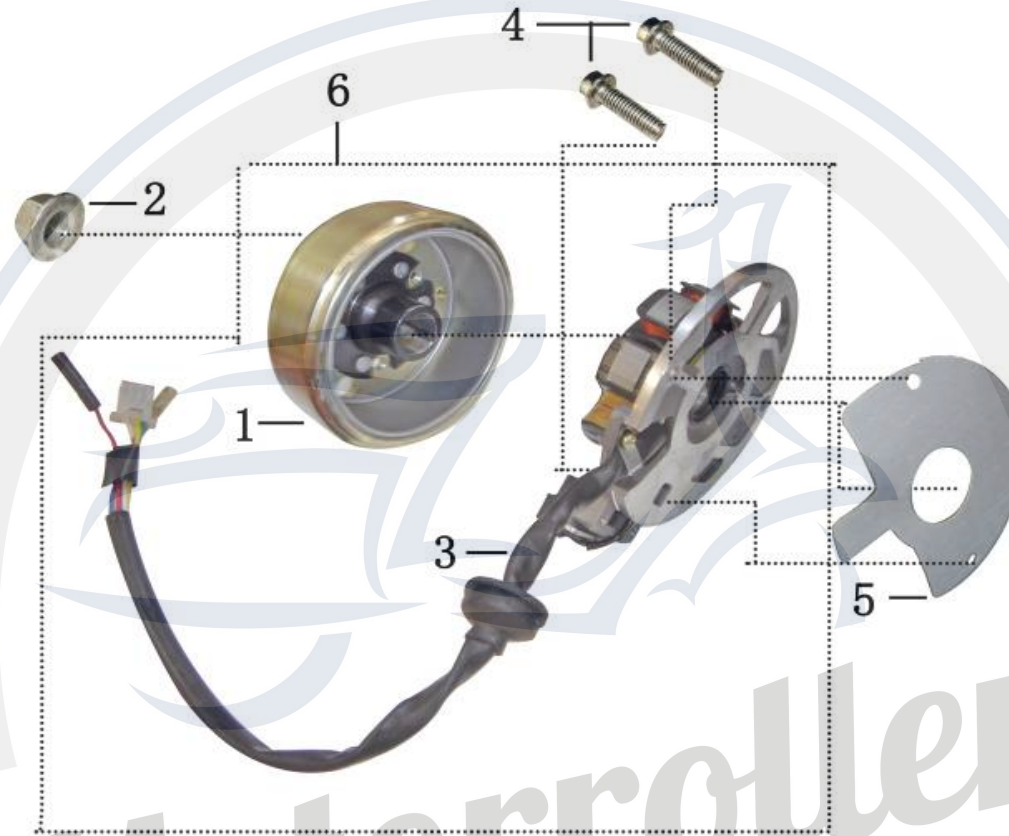
NO.	Alte Art. Nr.	Neue Art. Nr.	Artikel	Description	QTY	AE (Arbeits-Einheit)
1	YYGY0500-1101	31131201	Ölpumpe mit Verstellung	Oil Pump (Old) mechanic	1	9
2	GB/T818-2000-Mx16	3113190601	Schraube M5x16 mm	Screw, M5x16 mm	2	
3	YYGY0500-1102	31130417	Eingangsschlauch Öltank d=9xd=5x950 mm	Fuel Pipe Intake ,d=9xd=5x950 mm	1	5
4	YYGY0500-1104	31130403	Clip d=9 mm	Pin of Fuel Pipe Intake ,d=9 mm	2	
5	YYGY0500-1106	31130902	Pumpenantriebsrad	Turbine of Oil pump	2	10
6	YYGY0500-1105	31130407	Seegering d= 19 mm	Pin, d=19 mm	2	
7	YYGY0500-1103	31130403	Ausgangsschlauch dünn d=5xd=2 mm	Pin of Fuel Pipe Intake ,d= 5 x 2 mm	1	9

Die Preisangaben in dieser Liste sind veraltet.

Aktuelle Preise erfahren sie auf www.motorroller.de



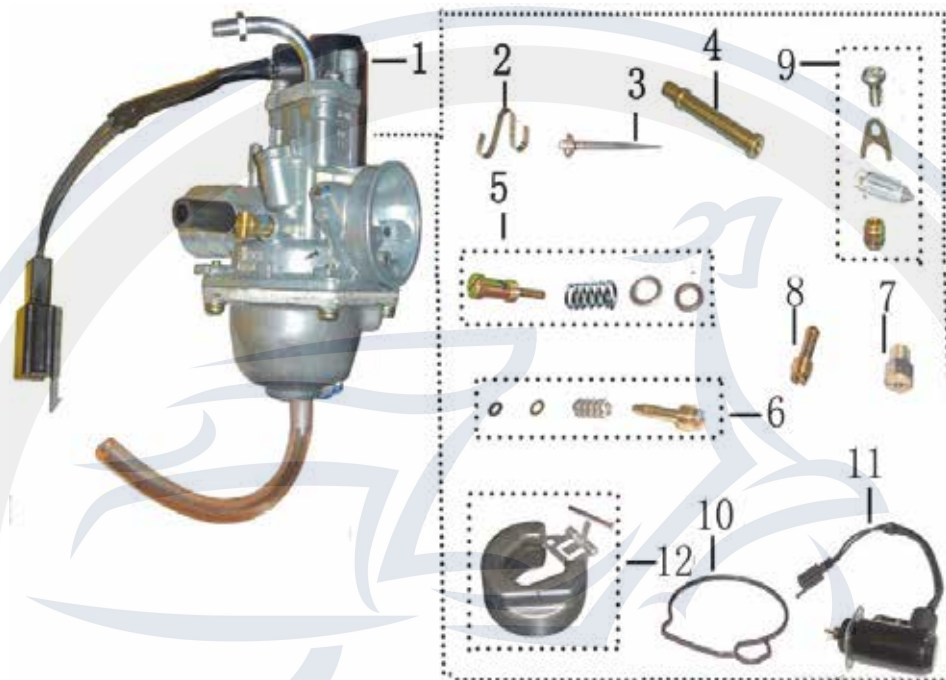
NO.	Alte Art. Nr.	Neue Art. Nr.	Artikel	Description	QTY	AE (Arbeits-Einheit)
1	YYGY0500-1201	31130703	Anlasser kpl. 9Z ohne Kabel	Start Motor 9T	1	4
2	GB/T2672-M6x20	3113190201	Schraube M 6 x 20 mm	Inner Hex Bolt, M6x20 mm	2	
3	YYGY0500-1202	31230702-02	Anlasserkabel	Positive Cable, Start Motor	1	4
4	GB/T818-M4x8	31220702-05	Schraube M 4 x 8 mm	Nut , M4x8 mm	1	
5	GB/T93-4	31220602-3	Federscheibe d=4 mm	Spring Washer, d=4 mm	1	
6	YYGY0500-1201-A	31130703-A	Anlasser kpl. 9Z mit Kabel	Start Motor Assy 9T	1	4
7	YYGY0500-1203	31131811	Buchse 15xd=20x12 mm bis 2008	Collar,d=15xd=20x12 mm till 2008	1	6
7	YYGY0500-1203-A	31131811-A	Buchse d=16xd=21x13 mm ab 2008	Collar, d=16xd=21x13 mm since 2008	1	6
8	YYGY0500-1204	31131808	Ring d=76xd=56x0.5 mm	Steel Bush d=76xd=56x0.5 mm	1	6
9	YYGY0500-1205	31130102-1	Anlasserfreilauf kpl. Stumpf li. d=13 mm bis BJ: 2008	Clutch Assy d= 13 mm till 2008	1	6
9	YYGY0500-1205-A	31130102-1-A	Anlasserfreilauf kpl. Stumpf li. d=16 mm ab BJ: 2008	Clutch Assy d= 16 mm from 2008	1	6
10	YYGY0500-1206		Nadellager bis BJ: 2008	Bearing of Clutch till 2008	1	6
10	YYGY0500-1206-A		Nadellager ab BJ: 2008	Bearing of Clutch from 2008	1	6
11	YYGY0500-1208		Starterrad bis BJ:2008 68 Z	Upper of Clutch 68T till 2008	1	6
11	YYGY0500-1208-A		Starterrad ab BJ:2008 68 Z	Upper of Clutch 68T from 2008	1	6
12	YYGY0500-1207		Anlasserfreilauf bis BJ: 2008	Bottom of Clutch till 2008	1	
12	YYGY0500-1207-A		Anlasserfreilauf ab BJ: 2008	Bottom of Clutch from 2008	1	
13	YYGY0500-1209	31131812-2	Stift d=8x31 mm	Pin of Idle Gear , d=8x31 mm	1	6
14	GB/T95-8.5	31131809	U-Scheibe d=16xd=8.5x2 mm	Plain Washer, d=16xd=8.5x2 mm	2	
15	YYGY0500-1210	31130701	Zwischenrad 20 / 46 Z	Idle Gear 20 / 46 T	1	6
16	YYGY0500-1211	31131702	Fixierhebel für Zwischenrad	Fixed Plate of Idel Gear	1	6
17	GB/T818-2000-M6x12	3112190301	Schraube M6 x 12 mm	Screw, M6x12 mm	2	
18	-----	31131309	Nadel Kugellager	Needle Roller Bearings	1	6



NO.	Alte Art. Nr.	Neue Art. Nr.	Artikel	Description	QTY	AE (Arbeits-Einheit)
1	YYGY0500-1301	31230805-01	Polrad Stumpf rechts 12 mm bis BJ:2008	Generator Assy right 12 mm till BJ 2008	1	6
1	YYGY0500-1301-A	31230805-01-A	Polrad Stumpf rechts 14 mm ab BJ: 2008	Generator Assy right 14 mm from BJ 2008	1	6
2	YYGY0500-0901	3113190101	Mutter M10 x 1,25 mm	Flange Nut, M10 x 1,25 mm	1	
2.a	GB/T6177.1-M12□	3112191003□	Mutter M12 11mm□	Flange Nut, M12 11mm□	1	
3	YYGY0500-1302	31230805-02	Lichtmaschine	Magneto Coil, (Stator)	1	8
4	YYGY0500-1303	3112190204	Schraube M6x20 mm	Flange Bolt, M6x20 mm	2	
5	----	31131605	Dichtung Lichtmaschine□	seal alternator	1	8
6	YYGY0500-1300	31130802-1	Lichtmaschine kpl. Bis BJ 2008 / Polrad Stumpf rechts 12 mm	generator comp. till BJ 2008 Generator Assy right 12 mm	1	
6	YYGY0500-1300-A	31130802-2	Lichtmaschine kpl. Ab BJ 2008 / Polrad Stumpf rechts 14 mm	generator comp. ab BJ 2008 Generator Assy right 14 mm	1	

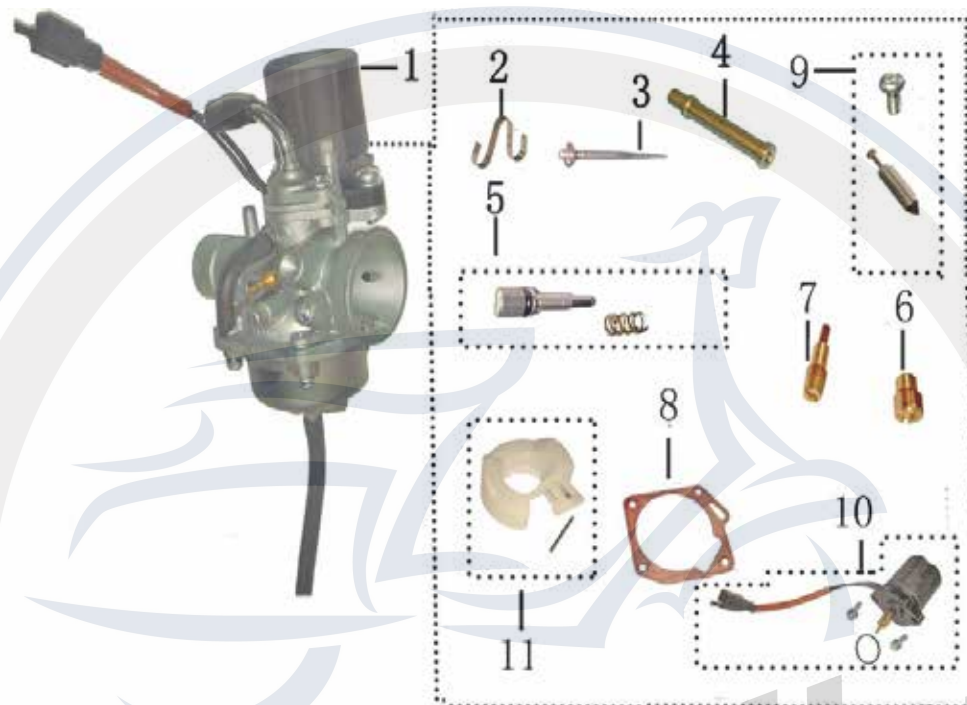
Die Preisangaben in dieser Liste sind veraltet.

Aktuelle Preise erfahren sie auf www.motorroller.de



NO.	Alte Art. Nr.	Neue Art. Nr.	Artikel	Description	QTY	AE (Arbeits-Einheit)
1	YYB950QT-2-25003-M70	31130413-1-M70	Vergaser (Mikuni 16-4890) Hauptdüse 70 - offen	Carburetor Assy (san guo mikuni) 70 open	1	6
1	YYB950QT-2-25003-M50	31130413-1-M50	Vergaser (Mikuni 16-4890) Hauptdüse 50 - 45 km/h	Carburetor Assy (san guo mikuni) 50 - 45km/h	1	6
1	YYB950QT-2-25003-M45	31130413-1-M45	Vergaser (Mikuni 16-4890) Hauptdüse 45 - 25 km/h	Carburetor Assy (san guo mikuni) 45 - 25 km/h	1	6
2	YYGY0500-1402-M	31230413-1	Feder für Gasschiebernadel	"Л"-shaped ring	1	8
3	YYGY0500-1403-M	31230413-2	Düsennadel	Main oil needle	1	8
4	YYGY0500-1404-M	31230413-3	Düsenstock	Main nozzle	1	8
5	-----	31230413-4	Leerlaufschraube	Idle fuel adjustment assy	1	3
6	-----	31230413-5	Gemischregulierschraube	Mixing ratio adjustment assy	1	3
7	YYGY0500-1405-M	31230413-6	Hauptdüse 70	Main fuel flux hole (70)	1	8
7	YYGY0500-1405A-M	31230413-7	Hauptdüse 50 - 45 km/h	Main fuel flux hole 50 - 45 km/h	1	8
7	YYGY0500-1405B-M	31230413-8	Hauptdüse 45 - 25 km/h	Main fuel flux hole 45 - 25 km/h	1	8
8	YYGY0500-1406-M	31230413-9	Leerlaufdüse 22,5er	Idle fuel flux hole 22,5	1	8
9	-----	31230413-10	Schwimmernadel	Needle Assy	1	8
10	YYGY0500-1407-M	31230413-11	Schwimmerkammerdichtung gummi	Seal ring of Upper and lower casing	1	8
11	YYGY0500-1408-M	31230413-12	Kaltstartventil (Mikuni Vergaser)	Assembly of electronic thickening valve Mikuni	1	4
12	YYGY0500-1409-M	31230413-13	Schwimmer (Mikuni vergaser)	floater Assy	1	8

Die Preisangaben in dieser Liste sind veraltet.
Aktuelle Preise erfahren sie auf www.motorroller.de



NO.	Alte Art. Nr.	Neue Art. Nr.	Artikel	Description	QTY	AE (Arbeits-Einheit)
1	YYB950QT-2-25003-T	31130413-2	Vergaser TK Hauptdüse 68 offen	Carburetor Assy(TK) 68 open	1	6
2	YYGY0500-1402-T	31230413-14	Feder für Gasschiebernadel	"J"-shaped ring	1	8
3	YYGY0500-1403-T	31230413-15	Düsennadel	Main oil needle	1	8
4	YYGY0500-1404-T	31230413-16	Düsenstock	Main nozzle	1	8
5	-----	31230413-17	Leerlaufschraube	Idle fuel adjustment assy	1	3
6	YYGY0500-1405-T	31230413-18	Hauptdüse 68 offen	Main fuel flux hole (68) open	1	8
7	YYGY0500-1406-T	31230413-19	Leerlaufdüse 40	Idle fuel flux hole 40	1	8
8	YYGY0500-1407-T	31230413-20	Schwimmerkammerdichtung Papier	Seal ring of Upper and lower casing paper	1	8
9	YYGY0500-1408-T	31230413-21	Schwimmernadel	Needle Assy	1	8
10	YYGY0500-1409-T	31230413-22	Kaltstartventil (TK Vergaser)	Assembly of electronic thickening valve TK	1	4
11	YYGY0500-1410-T	31230413-23	Schwimmer	floaters Assy	1	8

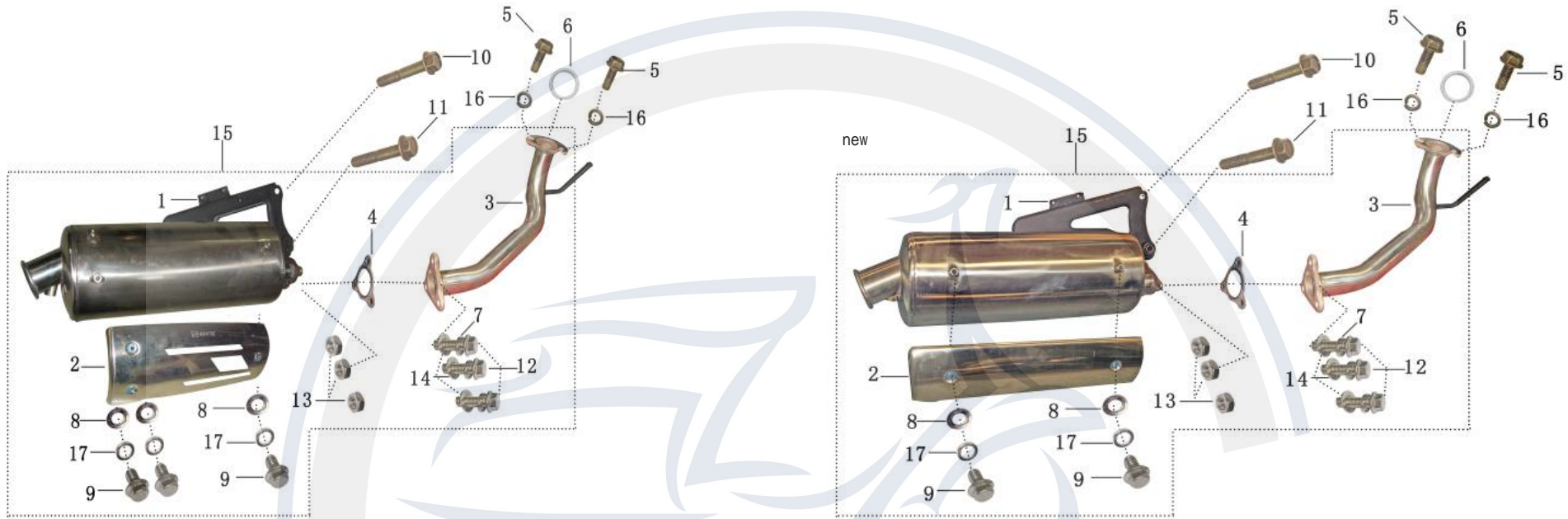
Stand: 04 / 2012

*Die Preisangaben in dieser Liste sind veraltet.
Aktuelle Preise erfahren sie auf www.motorroller.de*

1 Draft 1		Auspuff kpl.	EXHAUST MUFFLER
2 Draft 2		Rahmen	FRAME
3 Draft 3		Hauptsänder/Seitenständer	MAIN / SIDE STAND
4 Draft 4		Gepäckträger hinten	REAR BAGGAGE RACK
5 Draft 5		Lenkerabdeckung vorne oben	HANDLE, METER CASE
6 Draft 6		Lenkerbauteile	HANDLEBAR, REAR VIEW MIRROR, CABLE & SWITCH
7 Draft 7		Benzintank	FUEL TANK
8 Draft 8		Vorderradgabel kpl.	STEERING / FRONT SHOCK ABSORBER
9 Draft 9		Vorderradfelge kpl.	FRONT WHEEL
10 Draft 10		Bremsanlage vorne	FRONT HYDRAULIC BRAKE
11 Draft 11		Hinterradfelge hinten kpl.	REAR WHEEL
12 Draft 12		Bremsanlage hinten	REAR DRUM BRAKE
13 Draft 13		Sitzbank kpl.	SEAT
14 Draft 14		Frontverkleidung	FRONT COVER, SHIELD & LUGGAGE CARRIER
15 Draft 15		Innenverkleidung, Sitzbankverkleidung, Trittbrett, Helmloch	FOOTREST, LUGGAGE CABINET & ITS FRONT COVER
16 Draft 16		Seitenverkleidung links und rechts	SIDE & REAR COVERS
17 Draft 17		Nummernschildhalter hinte	REAR MUDGUARD
18 Draft 18		Stoßdämpfer hinten	REAR SHOCK ABSORBER
19 Draft 19		Kabelbaum	WIRE HARNESS/BATTERY
20 Draft 20		Tachometer	METER
21 Draft 21		Scheinwerfer Modell Fighter	HEAD LIGHT
22 Draft 22		Scheinwerfer Modell Firejet	HEAD LIGHT
23 Draft 23		Blinker links und rechts	FRONT TURNING LIGHT
24 Draft 24		Rücklicht kpl. hinten inkl. Blinker	FRONT TURNING LIGHT
25 Draft 25		Motor inkl. Elektrik Elemente	ENGINE COMP & AIR CLEANER
26 Draft 26		Bordwerkzeug	TOOLS ASSY
27 Draft 27		Luftfilter kpl.	AIR CLEANER
28 Draft 28		Sekundärluftsystem	Pcv Recycling Gases Valve,assy
29 Draft 29		Aufklebersatz	Applique

*Die Preisangaben in dieser Liste sind veraltet.
Aktuelle Preise erfahren sie auf www.motorroller.de*

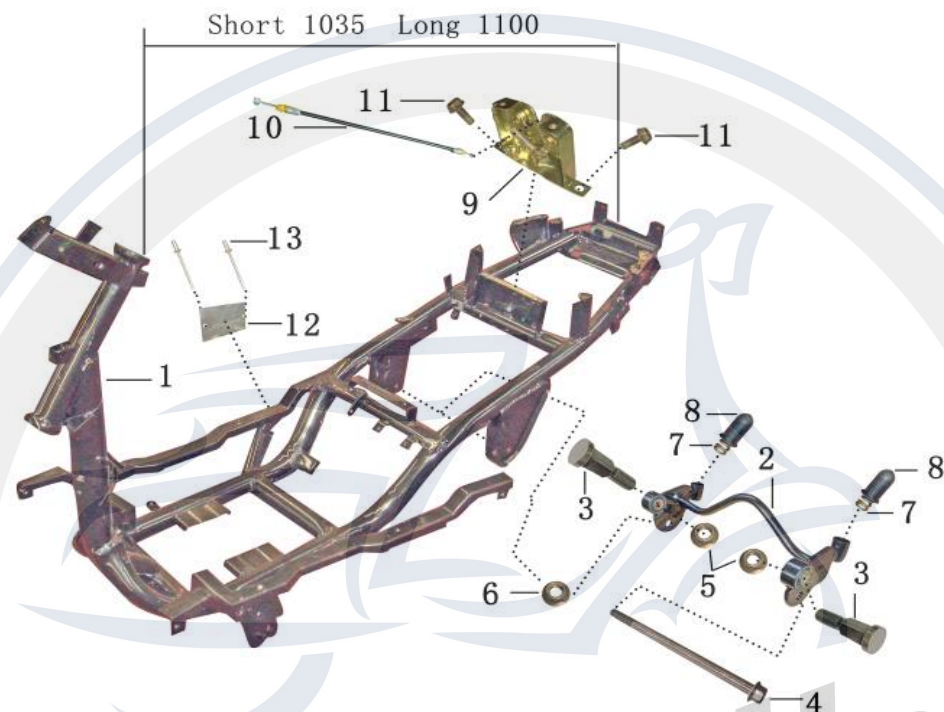
Auspuff kpl.



Pos.	Alte Artikelnr-	neue Artikelnr	Artikelbezeichnung	Englisch	Stück	AE (Arbeits-Einheit)
1.1	YYB950QT-2-01001	2100301-9	Auspufftopf Edelstahl (Alte Version)	Pipe, Exhaust Muffler (Old)	1	4
1.2	YYB950QT-2-01001-A	2100301-13	Auspufftopf Edelstahl (neue Version)	Pipe, Exhaust Muffler (New)	1	4
2.1	YYB950QT-2-01002	2100301-10	Auspuffblende Edelstahl (alte Version)	Decorate Cover (Old)	1	2
2.2	YYB950QT-2-01002-A	2100301-14	Auspuffblende Edelstahl (neue Version)	Decorate Cover (New)	1	2
3	YYB950QT-2-01003	2100301-11	Auspuffkrümmer vorne Edelstahl o. Beipass o. StVZO	Front Tube, Exhaust Muffler without bypass no StVZO	1	3
3.a	YYB950QT-2-01003-A	2100301-11-A	Auspuffkrümmer vorne Edelstahl mit Beipass	Front Tube, Exhaust Muffler with bypass	1	3
4	YYB950QT-2-01004	2100301-12	Auspuffdichtung Mitte	Washer, Exhaust Outlet	1	3
5	GB/T5789-M6x20	9050606020-1	Schraube M 6 x 20 mm	Flange Bolt M6x20 mm	2	
6	YYB950QT-2-01006	1100402-1	Auspuffdichtung 25 x 33x 5 mm	Washer Exhaust Outlet 25 x 33x 5 mm	1	3
7	GB/T93-6	9150206001-2	Federscheibe d= 6 mm	Washer d=6 mm	3	
8	GB/T97-6x10	9040605010-2	U-Scheibe d=6xd=10 mm	Plain Washer GB/T97-d=6xd=10 mm	3	
9	GB/T5789-M6x10	9040606010-2	Schraube M 6x10 mm	Flange Bolt, M6x10 mm	3	
10	GB/T5789-M8x80	9050608080-1	Schraube M 8x80 mm	Flange Bolt, M8x80 mm	1	
11	GB/T5789-M8x90	9050608090-1	Schraube M 8 x 90 mm	Flange Bolt, M8x90 mm	1	
12	GB/T5789-M6x25	9040606025-2	Schraube M 6x25 mm	Flange Bolt, M6x25 mm	3	
13	GB/6187.1-M6	9070506001-2	Mutter M6	Flange Nut -M6	3	
14	GB/T97-6x12	9181306012-2	U-Scheibe d=6xd=12 mm	Plain Washed d=6xd=12 mm	1	
15.1	YYB950QT-2-01000	----	Auspuff kpl. Edelstahl (Alte Version)	Exhaust Muffler Assy	1	4
15.2	YYB950QT-2-01000-A	----	Auspuff kpl. Edelstahl (Neue Version)	Exhaust Muffler Assy	1	4
16	GB/T93-8	9150208001-1	U-scheibe d=8 mm	Washer d=8 mm	2	
17	GB/T93-6		U-Scheibe d=6 mm	Washer d=6 mm	3	

Die Preisangaben in dieser Liste sind veraltet.

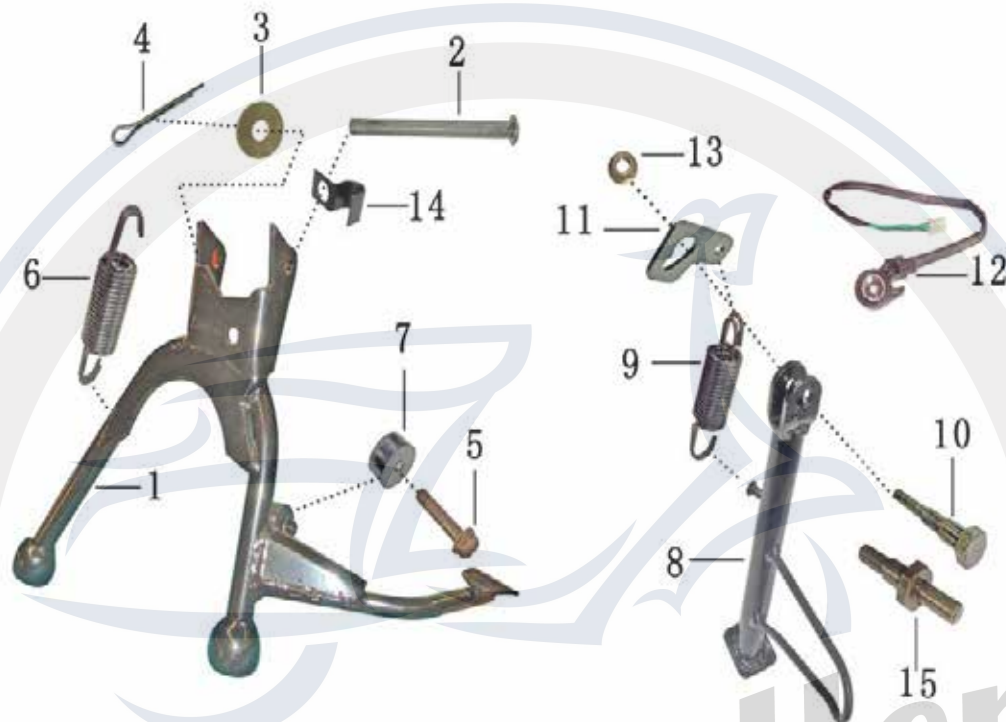
Aktuelle Preise erfahren sie auf www.motorroller.de



Pos.	Alte Artikelnr-	neue Artikelnr	Artikelbezeichnung	Englisch	Stück	AE (Arbeits-Einheit)
1.1	YYB950QT-2-02001-K	1030301-3	Rahmen 1035	Frame (short1035)	1	60
1.2	YYB950QT-2-02001-L	1030301-4	Rahmen 1100	Frame (long1100)	1	60
2	YYB950QT-2-02002	1030303-3	Motoraufhängung	Engine Mount	1	8
3	YYB950QT-2-02003	8011310045-1	Motorbolzen M 10x45 mm	Square Bolt of engine mount M10x45 mm	2	4
4	YYB950QT-2-02004-A	9051612275-1-A	Steckachse M 12 x 1.25 x 285 mm	Engine Mount Bolt, M12x1.25x285 mm	1	6
	YYB950QT-2-02004	9051612275-1	Steckachse M 12 x 1.25 x 275 mm	Engine Mount Bolt, M12x1.25x275 mm	1	6
5	GB/6187.1-M10	9080710001-1	Mutter M 10	Flange Lock Nut, M10	2	
6	GB/6187.1-M12	-----	Mutter M 12	Flange Lock Nut M12	1	
7	YYB950QT-2-02005	1110401-1	Druckfeder 14,5 x 44 mm	Spring of mount 14,5 x 44 mm	2	2
8	YYB950QT-2-02006	1120402-1	Gummipuffer	Cushioning Rubber, Engine Mount	2	2
9	YYB950QT-2-02007	1030308-1	Schloßverriegelung	Hooded lock,seat	1	3
10	YYB950QT-2-02008	1080304-1	Seilzeug Sitzverriegelung 260mm 35 mm	Cable, seat 260mm35mm	1	4
11	GB/T5789-M6x16	9050606016-1	Schraube M 6x16 mm	Flange Bolt, M6x16 mm	2	
12	YYB950QT-2-02009	-----	Typenschild	Statutory Inscription Plate	1	
13	GB/T12615	-----	Nieten	Rivet, Statutory Inscription Plate	2	

Die Preisangaben in dieser Liste sind veraltet.

Aktuelle Preise erfahren sie auf www.motorroller.de



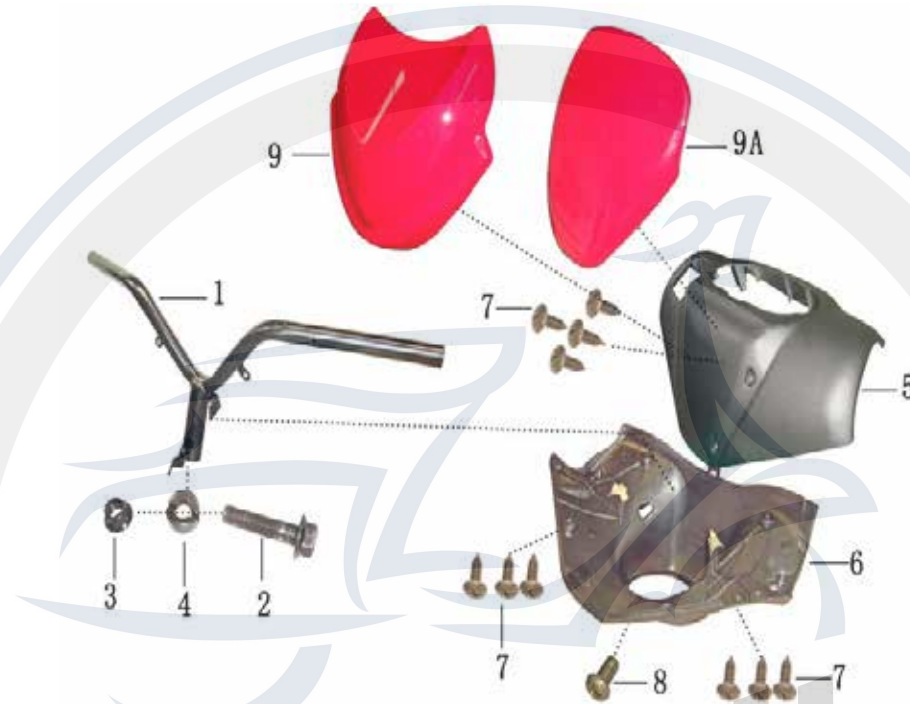
Pos.	Alte Artikelnr-	neue Artikelnr	Artikelbezeichnung	Englisch	Stück	AE (Arbeits-Einheit)
1	YYB950QT-2-03001	1030305-3	Hauptständer 250mm	Main Stand Assy 250mm	1	4
2	YYB950QT-2-03002	8011410075-1	Ständerbolzen d=10x80 mm	Main Stand Axle, d=10x80 mm	1	4
3	GB/T97-8x24	9170108024-1	U-Scheibe d=8xd=24 mm	Plain Washer, d=8xd=24 mm	1	
4	YYB950QT-2-03003	9140325030-1	Splint 2,5x30 mm	Clip Pin 2.5x30 mm	1	
5	GB/T5789-M6x25	9040606025-2	Schraube M 6x25 mm	Flange Bolt M6x25 mm	1	
6	YYB950QT-2-03005	1110402-1	Feder für Hauptständer d=2,5x 85 mm	Spring, Main Stand d=2.5x85mm	1	3
7	YYB950QT-2-03006	1120303-1	Dämpfergummi Hauptständer	Retainer Rubber, Main Stand	1	2
8	YYB950QT-2-03007	1030306-2	Seitenständer 255 mm	Side Stand Assy 255mm	1	3
9	YYB950QT-2-03008	1110303-1	Feder Seitenständer d=2.0x125mm	Spring, Side Stand d=2.0x125mm	1	3
10	YYB950QT-2-03010	8011608014-1	Schraube M8-14X12X28 mm	Bolt, Side Stand M8-14X12X28 mm	1	3
11	-----	1030119	Anschlaggummi	Sliding of auto return	1	3
12	YYB950QT-2-03011	1060016-1	Seitenständerschalter	Side Stand Assy start switch	1	5
13	GB/T6187.1-M8	9080708001-1	Mutter M 8	Flange Lock Nut, M8	1	
14	-----	1030337	Halter	Holder	1	
15	-----	8011608018-1	Schraube M8 18x12x18 mm	Bolt, Side Stand M8 18x12x18 mm	1	3

Die Preisangaben in dieser Liste sind veraltet.

Aktuelle Preise erfahren sie auf www.motorroller.de

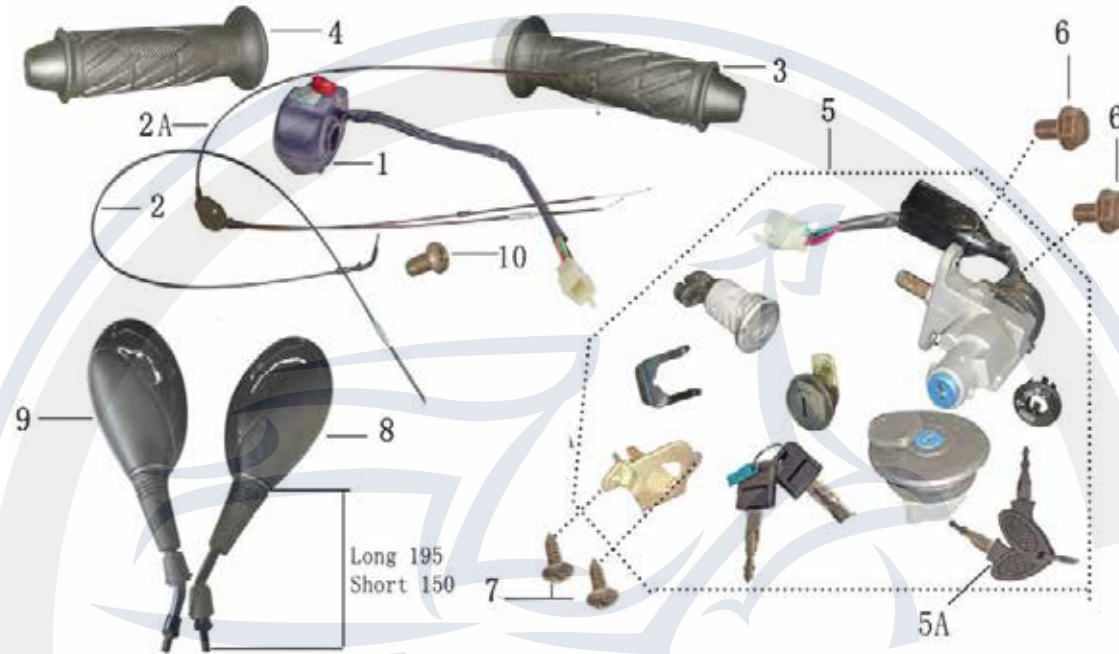


Pos.	Alte Artikelnr-	neue Artikelnr	Artikelbezeichnung	Englisch	Stück	AE (Arbeits-Einheit)
1	YYB950QT-2-04001	1030307-1	Grundplatte für Gepäckträger	REAR Bracket, Baggage Rack	1	7
2	GB/T5789-M6x12	9050606012-1	Schraube M 6x12 mm	Flange Bolt, M6x12 mm	4	
3	YYB950QT-2-04002-SM	1020313-SM	Gepäckträger schwarz matt 43	Baggage Rack BLACK MATT 43	1	2
4	GB/T70.1-M8x45	9091208045-1	Imbusschraube M 8x45 mm	Inner Hex Bolt, M8x45 mm	2	
5	GB/T70.1-M8x40	9091208040-1	Imbusschraube M 8x40 mm	Inner Hex Bolt, M8x40 mm	2	
6	YYB950QT-2-04003	1010420	Abdeckkappen	Waterproof cap	4	1



Pos.	Alte Artikelnr-	neue Artikelnr	Artikelbezeichnung	Englisch	Stück	AE (Arbeits-Einheit)
1	YYB950QT-2-05001	1030304-1	Lenker 645 mm	Handle Comp 645 mm	1	12
2	GB/T5789-M10x45	9050610045-1	Schraube M 10x45 mm	Flange Bolt, M10x45 mm	1	4
3	GB/T6187.1-M10	9080710001-1	Mutter M 10	Flange Lock Nut, M10	1	4
4	YYB950QT-2-05002	8011201001-1	Passhülse	Lock Collar	1	4
5	YYB950QT-2-05003-SM	1020301-1-SM	Lenkerverkleidung oben schwarz matt 43	Case, Meter, black matt43	1	4
6	YYB950QT-2-05004-S	1010301-1	Lenkerverkleidung unten schwarz	Cover, Handle Comp	1	12
7	GB/T845-ST4.2x12	9111742012-1	Blechschauben ST4.2 x 12 mm	Screw, Tapping ST4.2x12 mm	6	
8	GB/T818-M6x12	9101506012-1	Schrauben M 6x12 mm	Screw, M6x12 mm	1	
9.1	YYB950QT-2-05005-2-R	1020322-2-R	Verkleidungsscheibe oben rot 19 Firejet	Decorating Plate, Meter Case RED19 Firejet	1	4
9.2	YYB950QT-2-05005-2-G	1020322-2-G	Verkleidungsscheibe oben gelb 146 Firejet	Decorating Plate, Meter Case Yellow146 Firejet	1	4
9A.2	YYB950QT-2-05005-1-R	1020322-1-R	Verkleidungsscheibe oben rot 19 Fighter	Decorating Plate, Meter Case A RED19 / Fighter	1	4
9A.2	YYB950QT-2-05005-1-G	1020322-1-G	Verkleidungsscheibe oben gelb 146 Fighter	Decorating Plate, Meter Case A Yellow146 Fighter	1	4

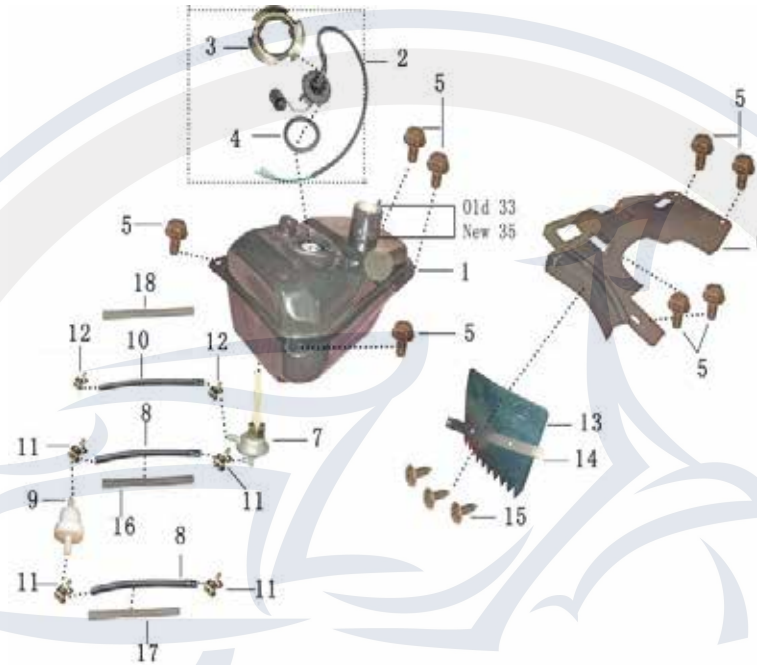
Die Preisangaben in dieser Liste sind variabel.
Aktuelle Preise erfahren sie auf www.motorroller.de



Pos.	Alte Artikelnr-	neue Artikelnr	Artikelbezeichnung	Englisch	Stück	AE (Arbeits-Einheit)
1	YYB950QT-2-06001	1050308-1	Schaltereinheit rechts	Switch Assy, R. Handlebar	1	6
2	YYB950QT-2-06005-A	1080302-3	Gaszug (einteilig) L= 1710 mm o.Ölpumpensteuerung	Throttle Cable L= 1710 without oil pump controll	1	8
2A	YYB950QT-2-06005	1080302-4	Gaszug (dreiteilig) L=1710 mm mit Ölpumpensteuerung	Throttle Cable (1710mm) with oil pump controll	1	9
3	YYB950QT-2-06004	1180302-2	Gasgrifftrommel mit Gummi	Rubber Grip, R. Handle	1	5
4	YYB950QT-2-06003	1180401-1	Griffgummi links	Rubber Grip, L. Handle	1	3
5	YYB950QT-2-06009-A	1140301-2	Schlössersatz	Lock Set (New Key)	1	10
5A	-----	-----	Schlüssel Rohling	Key blank		
6	GB/T5789-M6x12	9050606012-1	Schraube M 6x12 mm	Flange Bolt, M6x12 mm	2	
7	GB/T845-ST4.2x12	9111742012-1	Blechschrauben ST4.2 x 12 mm	Screw, Tapping ST4.2x12 mm	2	
8	YYB950QT-2-06006-R-K	1210505-2-R-290	Spiegel links rot 19 290 mm	Rear View Mirror, L. red 19 290 mm	1	1
8	YYB950QT-2-06006-G-K	1210505-2-G-290	Spiegel links gelb 146 290 mm	Rear View Mirror, L. Yellow146 290 mm	1	1
8	YYB950QT-2-06006-S-L	1210505-2-S-340	Spiegel links schwarz matt 43 340 mm	Rear View Mirror, L. Blackt43 340 mm	1	1
9	YYB950QT-2-06007-R-K	1210505-3-R-290	Spiegel rechts rot 19 290 mm	Rear View Mirror, R. RED19 290 mm	1	1
9	YYB950QT-2-06007-G-K	1210505-3-G-290	Spiegel rechts gelb 146 290 mm	Rear View Mirror, R. Yellow146 290 mm	1	1
9	YYB950QT-2-06007-S-L	1210505-3-S-340	Spiegel rechts schwarz matt 43 340 mm	Rear View Mirror,R. Black 43 340 mm	1	1
10	GB/9074.1-M5X12	9131405012-1	Schraube M5X12 mm	Screw M5X12 mm	1	
11	-----	-----	Abdeckkappe Züenschloss	ignition lock cover cap	1	1

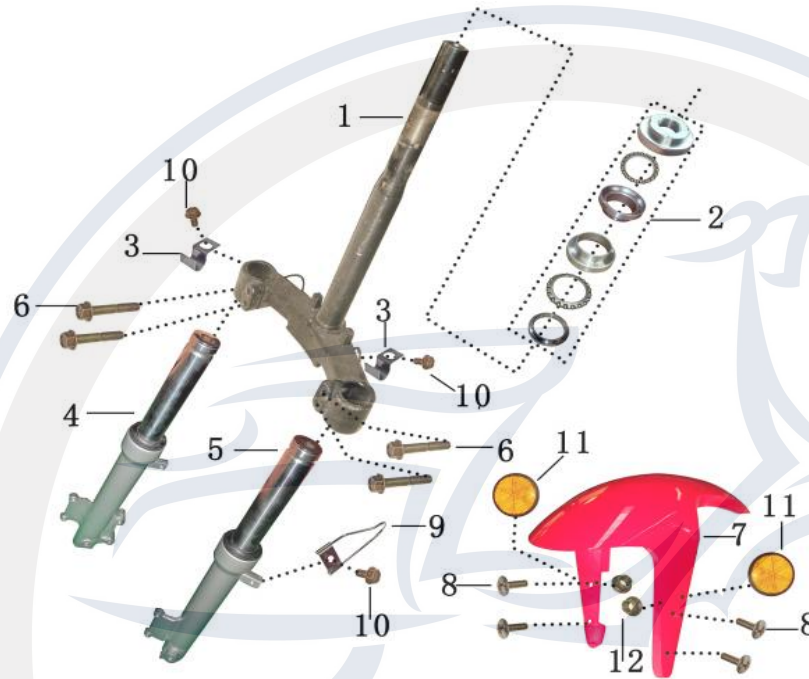
Die Preisangaben in dieser Liste sind variabel.

Aktuelle Preise erfahren sie auf www.motorroller.de



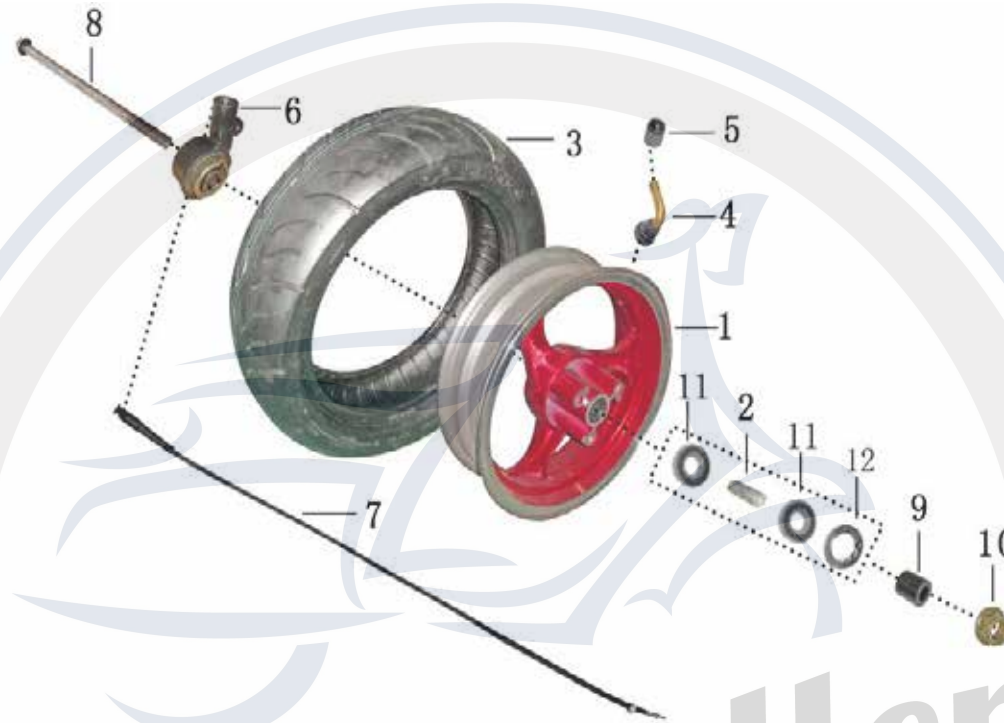
Pos.	Alte Artikelnr-	neue Artikelnr	Artikelbezeichnung	Englisch	Stück	AE (Arbeits-Einheit)
1	YYB950QT-2-07001-A	1170301-3	Kraftstofftank Neu 35mm	Fuel Tank Assy New 35mm	1	9
1	YYB950QT-2-07001	1170301-4	Kraftstofftank Alt 33 mm	Fuel Tank Assy Old 33mm	1	9
2	YYB950QT-2-07002	1170304-2	Benzintankanzeige kpl.	Fuel Level Sensor	1	9
3	YYB950QT-2-07003	2170104-1	Verschlussring für Kraftstoffanzeige	Block Cap, Sensor	1	9
4	YYB950QT-2-07004	2170104-2	Dichtung für Kraftstoffanzeige	Oil Seal Gasket for Sensor	1	9
5	GB/T5789-M6x12	9050606012-1	Schraube M 6x12 mm	Flange Bolt M6x12 mm	8	
6	YYB950QT-2-07005	1010352	Spritzschutz hinten schwarz	Fuel tank couch	1	3
7	YYB950QT-2-07006	1170305-1	Benzinhahn mit Überwurfmutter	Fuel Valve Assy	1	6
8	YYB950QT-2-07007	1170306-1	Benzinschlauch d=10xd=5 mm	Fuel Tube,d=10xd=5 mm	2	3
9	YYB950QT-2-07008	1170407-1	Benzinfilter	Fuel Filter	1	3
10	YYB950QT-2-07009	1170406-2	Unterdruckschlauch d=7xd=4 mm	Vacuum Air Tube, d=7xd=4 mm	1	3
11	YYB950QT-2-07010	1170308-1	Clip d= 8,5 mm	Clip, Fuel Tube d=8.5 mm	4	
12	YYB950QT-2-07011	2210001-7	Clip d= 7 mm	Clip, Fuel Tube d=7 mm	2	
13	YYB950QT-2-07012	1120310-1	Schmutzfänger	Splash Fender	1	3
14	YYB950QT-2-07013	1030336-1	Halter	Bracket , Splash Fender	1	
15	GB/T845-ST4.2x12	9111742012-1	Blechschraben ST4.2x12 mm	Screw, Tapping ST4.2x12 mm	3	
16	YYB950QT-2-07014	1170309-1	Benzinschlauch 60mm/d=10mm	Spring, Fuel Tube Protection 60mm/d=10mm	1	3
17	YYB950QT-2-07015	1170309-2	Benzinschlauch 490mm/d=10mm	Spring, Fuel Tube Protection 90mm/d=10mm	1	3
18	YYB950QT-2-07016	1170309-3	Benzinschlauch 550mm/d=10mm	Spring, Fuel Tube Protection 50mm/d=10mm	1	3

Vorderradgabel mit Schutzblech



Pos.	Alte Artikelnr-	neue Artikelnr	Artikelbezeichnung	Englisch	Stück	AE (Arbeits-Einheit)
1	YYB950QT-2-08001	1030302-1	Gabelbrücke l=345 mm	Lower Bridge Assy, Steer Stem l=345 mm	1	10
2	YYB950QT-2-08002	1090303	Lenkkopflagersatz oben und unten	Steel Ball Bowl Assy	1	12
3	-----	1030337	Arretierklammer	Clamp	2	
4.1	YYB950QT-2-08004-S	1090301-1-S	Stoßdämpfer links schwarz 445 mm D=31 mm	L. Front Shock Absorber 445mm Black d=31 mm	1	5
4.2	YYB950QT-2-08004-SI	1090301-1-SI	Stoßdämpfer links silber 445 mm D= 31 mm	L. Front Shock Absorber 445mm Silver d=31 mm	1	5
5.1	YYB950QT-2-08005-S	1090302-1-S	Stoßdämpfer rechts schwarz 445 mm D= 31 mm	R. Front Shock Absorber 445mm Black d=31 mm	1	5
5.2	YYB950QT-2-08005-SI	1090302-1-SI	Stoßdämpfer rechts silber 445 mm D= 31 mm	R. Front Shock Absorber 445mm Silver d=31 mm	1	5
6	GB/T5789-M8x45	9050608045-1	Schraube M 8x45 mm	Flange Bolt M8x45 mm	4	
7.1	YYB950QT-2-08006-R	1020320-R	Schutzblech vorne rot 19	Front Mudguard RED19	1	3
7.2	YYB950QT-2-08006-G	1020320-G	Schutzblech vorne gelb 146	Front Mudguard Yellow146	1	3
8	YYB950QT-2-08007	8011806012-2	Schraube M 6x12 mm	Screw , M6x12 mm	4	
9	YYB950QT-2-08008	1090406	Tachowellenhalter	Clip, Odemeter	1	
10	GB/T5789-M6x12	9050606012-1	Schraube M 6x12 mm	Flange Bolt M6x12 mm	3	
11	YYB950QT-2-08009	1010001-1	Katzenaugen orange IA-E4-023360	Side Retro Reflecting Device IA-E4-02336	2	1
12	GB/T6177.1-M5	9070505001-1	Mutter M 5	Flange Nut M5	2	
13	-----	-----	Gabelsimmering 31x43x10,3 mm		2	7
14	-----	-----	Abstreifkappe 31x43,5x5,5x12,5 mm		2	5

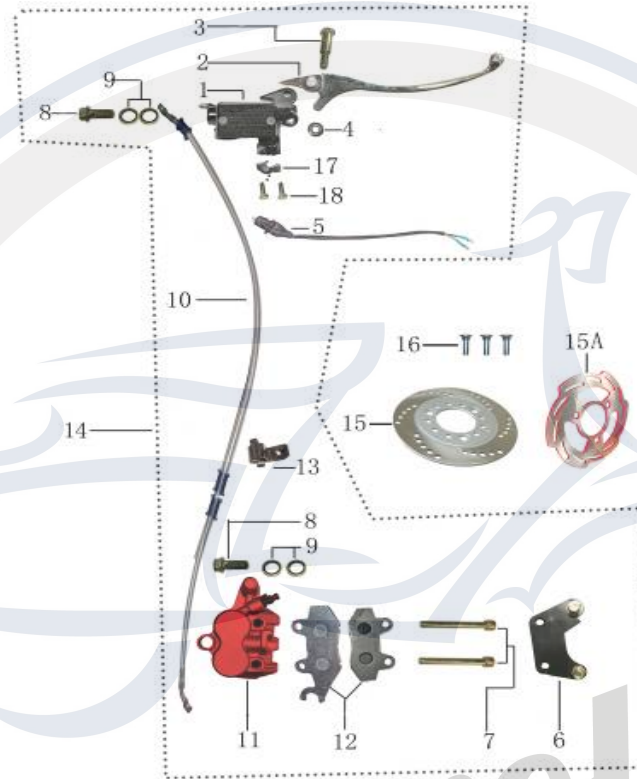
Vorderrad kpl.



Pos.	Alte Artikelnr-	neue Artikelnr	Artikelbezeichnung	Englisch	Stück	AE (Arbeits-Einheit)
1.1	YYB950QT-2-09001-R	1040301-1-R	Felge vorne Alu rot 19 12x3,50	Rim, Front Wheel RED19 12x3,50	1	6
1.2	YYB950QT-2-09001-G	1040301-1-G	Felge vorne Alu gelb 146 12x3,50	Rim, Front Wheel Yellow146 12x,350	1	6
1.3	YYB950QT-2-09001-S	1040301-1-S	Felge vorne Alu schwarz 86 12x3,50	Rim, Front Wheel BALCK86 12x3,50	1	6
2	-----	2040102-2	Distanzhülse d=13xd=18x85mm	Bush d=13xd=18x85mm	1	6
3	YYB950QT-2-09003	1040302-1	Reifen 130-70-12	Tyre, Front Wheel 130/70-12	1	6
4	YYB950QT-2-09004	1040501-1	Felgenventil	Tubeless Valve	1	6
5	YYB950QT-2-09005	2040501-1	Ventilkappe	Cap, Tubeless Valve	1	
6	YYB950QT-2-09006	1090308-1	Tachoantrieb 21:10	Count Gear Box, Odometer 21 : 10	1	3
7	YYB950QT-2-09007-1	1080301-1	Tachowelle 1000 mm / unten gesteckt oben mit Überwurfmutter	Cable, speedmeter 1000 mm with union nut	1	6
8	YYB950QT-2-09008	9051612250-1	Steckachse M 12x250 mm	Bolt, M12x250 mm	1	2
9	YYB950QT-2-09009	2090308-1	Buchse Distanzhülse links d=13,5xd=20x20,3 mm	Bushing d=13,5xd=20x20,3 mm	1	
10	GB/T6187.1-M12	9080712001-1	Mutter M12	Flange Lock Nut M12	1	
11	YYB950QT-2-09010	2040102-3	Kugellager 6201-2RS	Bearing 6201-2RS	2	6
12	YYB950QT-2-09011	2040102-6	Simmering 20x32x5 mm	Oil Seal , 20-32-5 mm	1	4

Die Preisangaben in dieser Liste sind variabel.

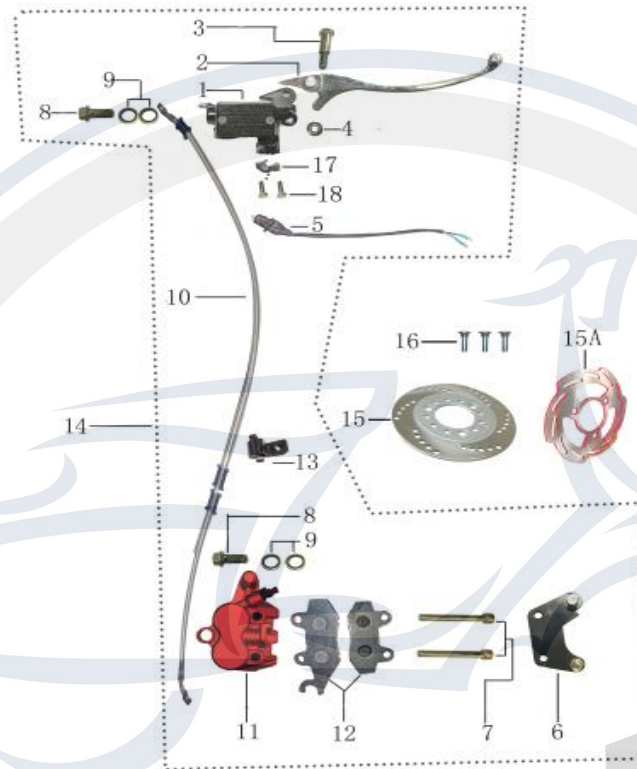
Aktuelle Preise erfahren sie auf www.motorroller.de



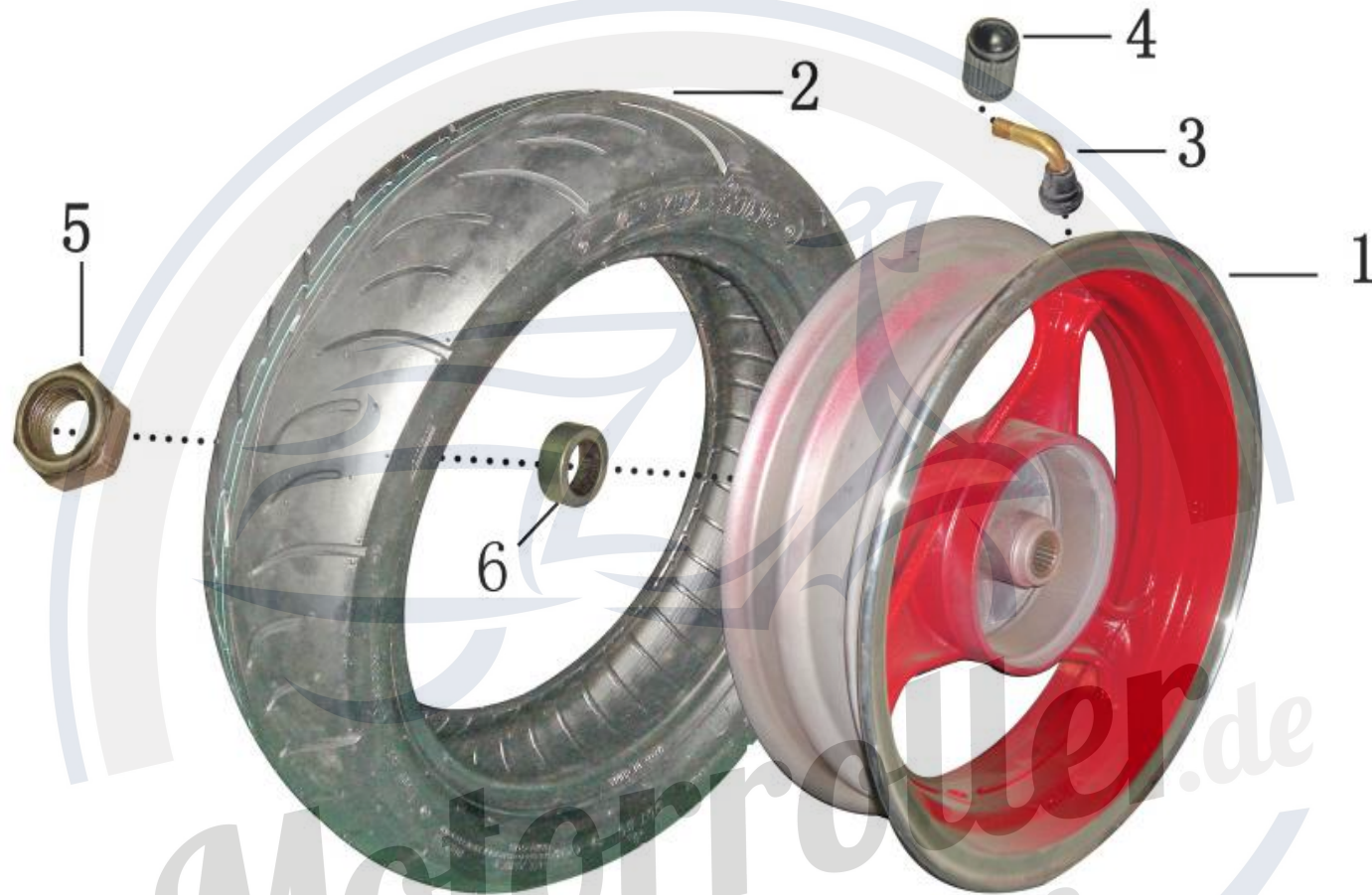
Pos.	Alte Artikelnr-	neue Artikelnr	Artikelbezeichnung	Englisch	Stück	AE (Arbeits-Einheit)
1	YYB950QT-2-10002	2090304-1	Bremsgeberzylinder kpl. VR-Bremse	Front Hydraulic Cylinder Comp	1	5
2	YYB950QT-2-10003	2090304-2	Bremshebel rechts chrom	Lever, Right Handle	1	4
3	YYB950QT-2-10004	9210906030-1	Schraube M6 x 30 mm	Bolt, Brake Lever M6x30 mm	2	
4	GB/T6184-M6	9191806001-1	Mutter M6	Hex Lock Nut M6	1	
5	YYB950QT-2-10005	2090304-3	Bremslichtschalter rechts kpl. mit Kabel	Switch, Front Brake with cable	1	4
6	-----	2090304-6	Halter für Bremssattel □	Holder	1	4
7	YYB950QT-2-10013	2090104-8	Bremszylinderschrauben	Bolt, Brake Plate Assy, Front Brake	2	
8	YYB950QT-2-10006	2090404-10	Bolzen für Bremsanlage	Connect Bolt, Hose, Front Brake	2	
9	YYB950QT-2-10007	2090404-9	Dichtscheibe	Copper Washer	4	5
10	YYB950QT-2-10008 □	2090304-7 □	Bremsleitung vorne schwarz für ABS System 960 mm	Hydraulic Hose, Front Brake 960mm	1	6
10	YYB950QT-2-10008-A	-----	Bremsleitung vorne Stahlflexleitung für ABS System 960 mm	Hydraulic Hose, Front Brake 960mm	1	6
10	YYB950QT-2-10008-B	-----	Bremsleitung vorne Stahlflexleitung o. ABS System 960 mm	Hydraulic Hose, Front Brake 960mm	1	6

Die Preisangaben in dieser Liste sind veraltet.

Aktuelle Preise erfahren sie auf www.motorroller.de

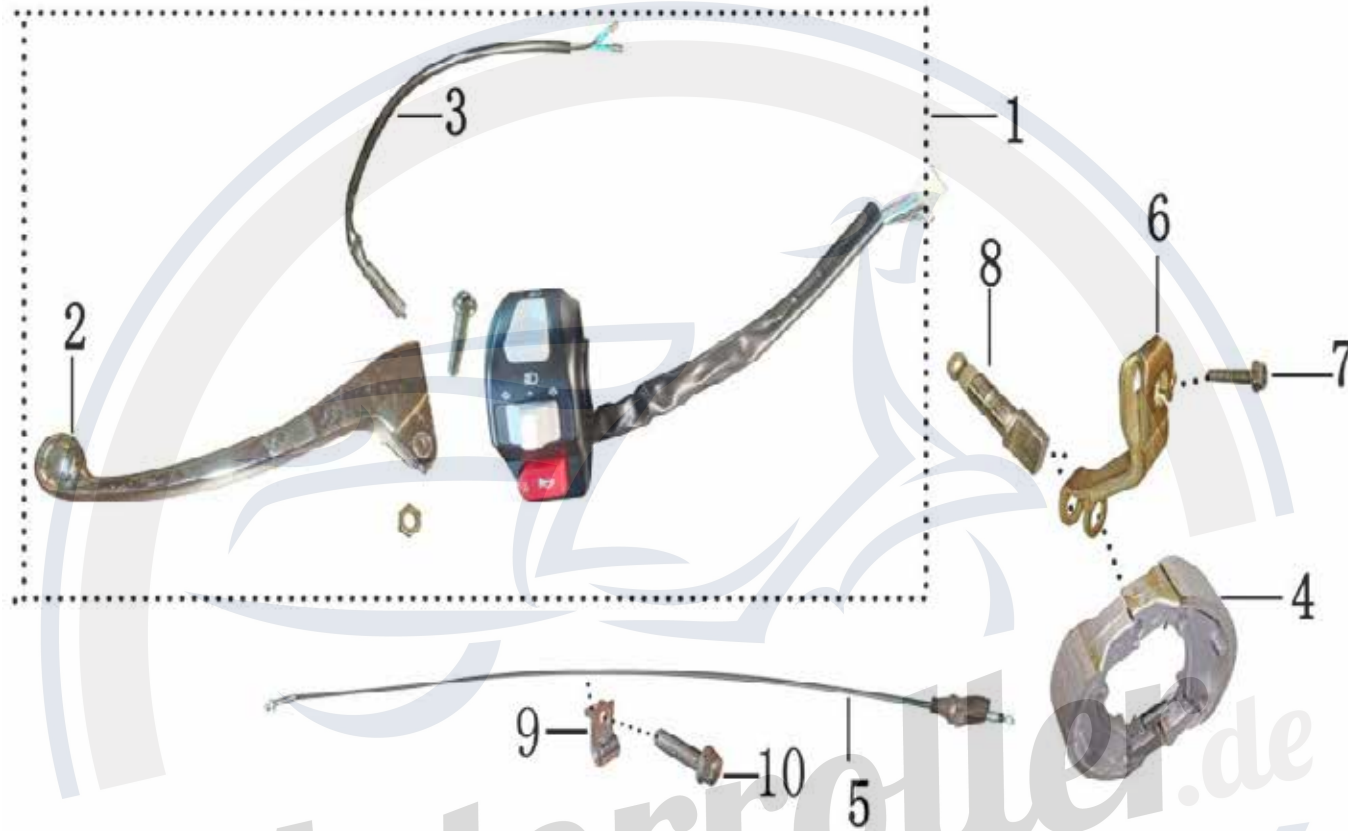


11	YYB950QT-2-10010-S	2090204-9-S	Bremszange 2 Kolben silber links ohne Halter ALT	Front Brake (Double Pump Silver) without holder OLD	1		5
11	YYB950QT-2-10010-A-S	2090204-9-A-S	Bremszange 2 Kolben silber links ohne HalterNEU	Front Brake (Double Pump Silver) without holder NEW	1		5
11A	YYB950QT-2-10010-A-R	2090204-9-A-R	Bremszange 2 Kolben silber rot ohne Halter NEU	Front Brake(Double Pump Red) without holder NEW	1		5
12	YYB950QT-2-10012-A	2090104-6-A	Bremsklötze v. 2-Kolben A=96,7x42x9&B=76,7x42x9 mm	Brake Plate Assy new A=96,7x42x9&B=76,7x42x9 mm	1		4
12	YYB950QT-2-10012	2090104-6	Bremsbeläge v. 2 Kolben 76,7x41,9x9mm	Brake Plate Assy old v. (2 Kolben) 76,7x41,9x9mm	1		4
13	YYB950QT-2-10011	1090105	ABS Ventil	Drill tubing clip	1		5
14	YYB950QT-2-10000	1090304-2	Bremsanlage kpl. vorne silber (2 Kolben) alt	Front Hydraulic Brake System silver (Double Pump) old	1		12
14	YYB950QT-2-10000-A	1090304-2-A	Bremsanlage kpl. vorne silber (2 Kolben) neu	Front Hydraulic Brake System silver new (Double Pump)	1		12
14	YYB950QT-2-10000-A-R	1090304-2-A-R	Bremsanlage kpl. vorne rot (2 Kolben) neu	Front Hydraulic Brake System red (Double Pump) new	1		12
15	YYB950QT-2-10014	1100207-3-1	Bremsscheibe vorne silber d=180 x 4 mm (rund)	Brake Disc. Assy, Front Wheel d=180x4mm	1		5
15A	YYB950QT-2-10014-A	1100207-1-1	Bremsscheibe vorne rot d=180 x 4 mm (eckig) wave	Brake Disc. Assy, Front Wheel d=180x4mm	1		5
16	GB/T2672-M8x25	9021108025-4	Schrauben M 8 x 25 mm	Fixing Bolt, Rear Brake Disc M8x25 mm	3		5
17	YYB950QT-2-10001	2090404-15	Halter Bremszylinder	Cap, Front Hydraulic Cylinder	1		
18	GB/T70.1M6X22	9040606022-1	Schrauben M6 x 22 mm	Bolt, M6x22 mm	2		



Pos.	Alte Artikelnr-	neue Artikelnr	Artikelbezeichnung	Englisch	Stück	AE (Arbeits-Einheit)
1.1	YYB950QT-2-11001-R	1040302-7-R	Hinterradfelge Alu 3.50"- 12 " rot 19	Rim, Rear Wheel 12X3.50 RED19	1	9
1.2	YYB950QT-2-11001-G	1040302-7-G	Hinterradfelge Alu 3.50"- 12 " gelb 146	Rim, Rear Wheel 12X3.50 Yellow146	1	9
1.3	YYB950QT-2-11001-S	1040302-7-S	Hinterradfelge Alu 3.50"- 12 " schwarz 86	Rim, Rear Wheel 12X3.50 BLACK86	1	9
2	YYB950QT-2-11002	1040302-1	Reifen 130-70-12	Tyre, Rear Wheel 130/70-12	1	9
3	YYB950QT-2-11003	1040501-1	Felgenventil	Tubeless Valve	1	9
4	YYB950QT-2-11004	2040501-1	Ventilkappe	Cap, Tubeless Valve	1	
5	GB/T6184-M16	9191816001-1	Mutter M 16	Lock Nut M16	1	3
6	YYB950QT-2-11005	2100302	Buchse d=20xd=18x5 mm bis BJ 2008	Bush, d=20xd=18x5 mm / till BJ 2008	1	

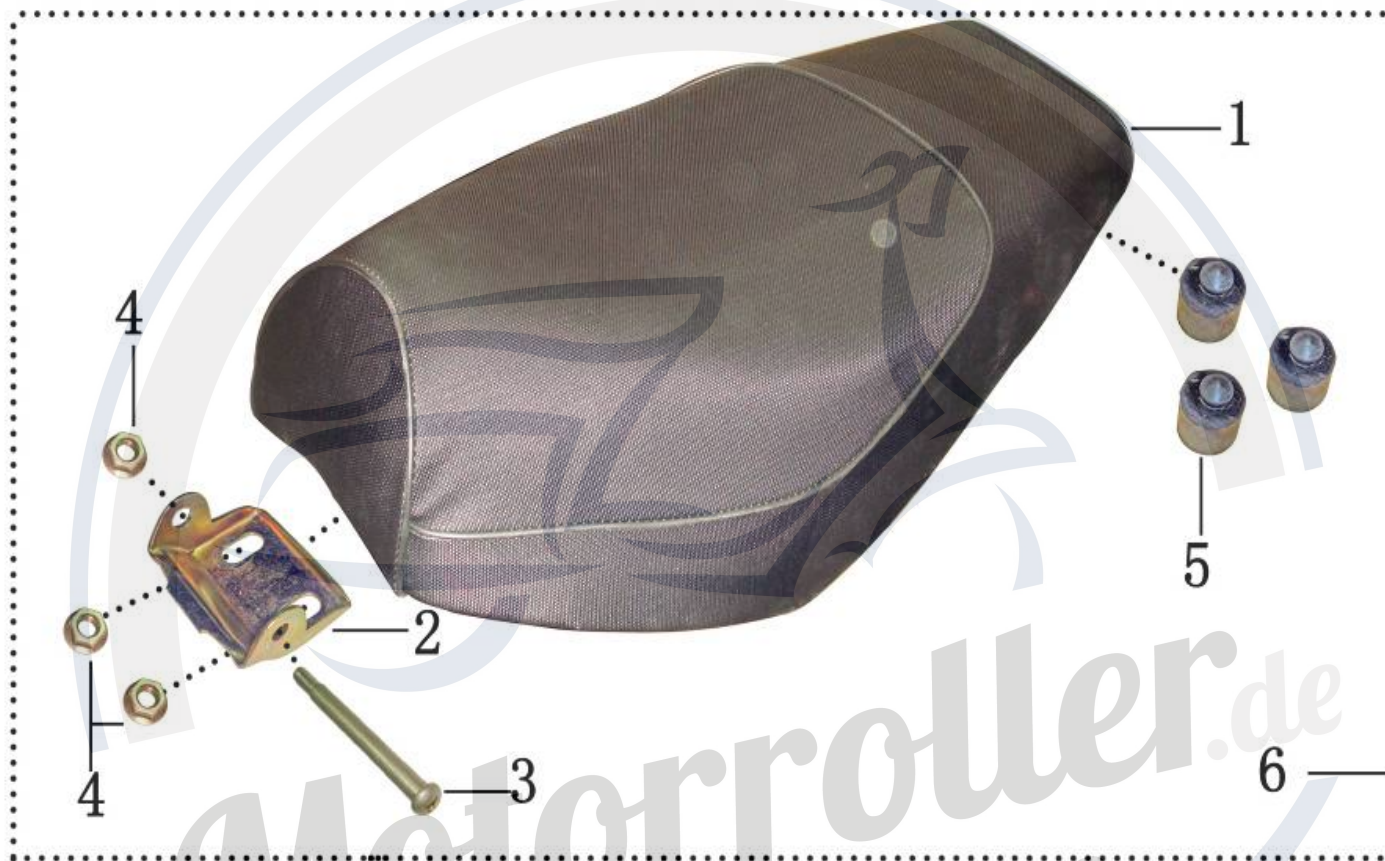
*Die Preisangaben in dieser Liste sind veraltet.
Aktuelle Preise erfahren sie auf www.motorroller.de*



Pos.	Alte Artikelnr-	neue Artikelnr	Artikelbezeichnung	Englisch	Stück	AE (Arbeits-Einheit)
1	YYB950QT-2-12001	1050307-3	Lenkerarmatur kpl. Links	lever , left handle	1	6
2	YYB950QT-2-12006	2050307-1	Bremshebel links (hinten) chrom	Rear Brake Lever	1	4
3	YYB950QT-2-12007	2050307-2	Bremslichtschalter links kpl. mit Kabel	Switch, Rear Brake with cable	2	
4	YYB950QT-2-12005	1100303-1	Bremsbacken hinten d=105 x 25 mm	Brake Shoes Set, Rear Brake d= 105 x 25 mm	1	9
5	YYB950QT-2-12002	-----	Bremszug (hinten) alt 1970 mm - 55	Cable, Rear Brake old 1970mm-55	1	8
5	YYB950QT-2-12002-B	-----	Bremszug (hinten) neu Länge 2005 mm-55	Cable, Rear Brake new Large 2005 mm -55	1	8
6	YYB950QT-2-12003	2100403-4	Bremsnockenhebel	Rocker Arm, Rear Brake	1	4
7	GB/T5789-M6x35	9050606035-1	Schraube M 6x35 mm	Flange Bolt M6x35 mm	1	
8	YYB950QT-2-12004	2100403-3	Bremsnockenschraube	Camshaft, Rear Brake	1	9
9	-----	1030338	Halteklammer	Klammer	1	
10	GB/T5787-M6x35	9040606035-3	Schraube M 6x35 mm	Flange Bolt M6x35 mm	1	

Die Preisangaben in dieser Liste sind variabel.

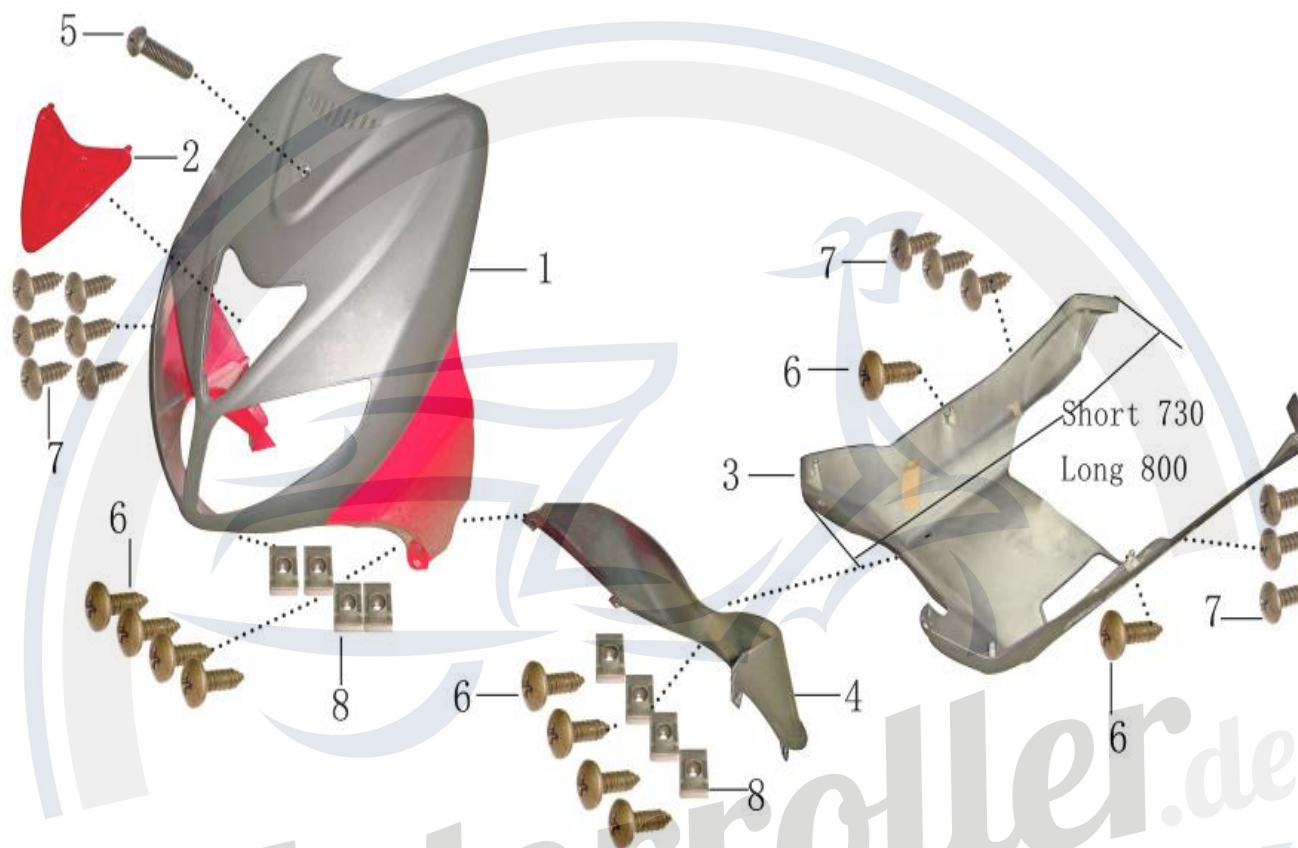
Aktuelle Preise erfahren sie auf www.motorroller.de



Pos.	Alte Artikelnr-	neue Artikelnr	Artikelbezeichnung	Englisch	Stück	AE (Arbeits-Einheit)
1	YYB950QT-2-13001	2130301-3	Sitzbank	Seat assy	1	2
2	YYB950QT-2-13002	2130301-1	Sitzbankschanier	Rocker Arm, Seat	1	2
3	YYB950QT-2-13003	2130301-2	Bolzen 7,4 x 65 x 12mm - M6	Rocker Arm Axle 7,4 x 65 x 12mm - M6	1	
4	GB/T6177.1-M6	9070506001-3	Mutter M6	Flange Nut, M6	3	
5	YYB950QT-2-13004	2130501-2	Sitzbankgummi 23mm	Rubber washer,Seat 23mm	3	
6	YYB950QT-2-13005	1130301-2	Sitzbank kpl.	Seat Assy	1	2

*Die Preisangaben in dieser Liste sind veraltet.
Aktuelle Preise erfahren sie auf www.motorroller.de*

Frontverkleidung Fighter 50 one Unterfahrschutz

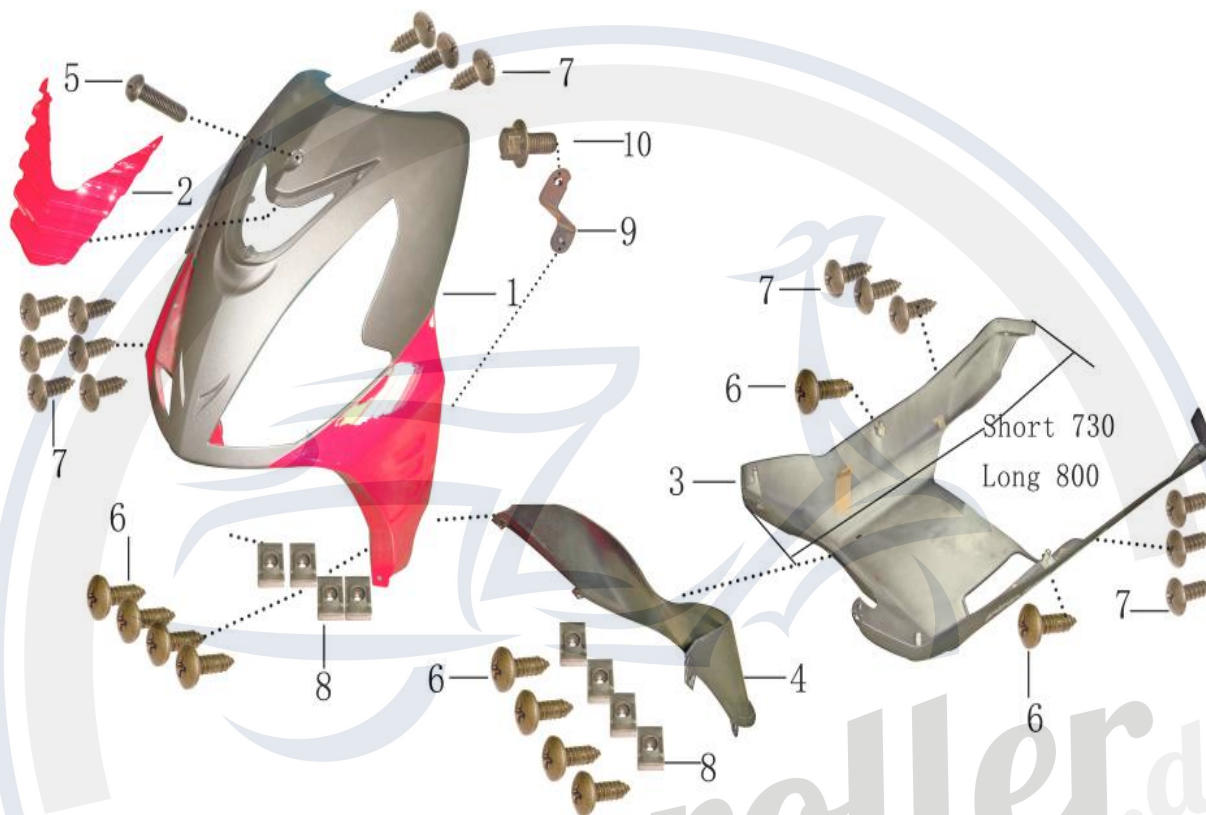


Pos.	Alte Artikelnr-	neue Artikelnr	Artikelbezeichnung	Englisch	Stück	AE (Arbeits-Einheit)
1.1	YYB950QT-2-14001-R	1020303-2-R	Frontverkleidung Fighter50 one rot-schwarz-matt 19/43	Front Cover red19/black matt43	1	5
1.2	YYB950QT-2-14001-G	1020303-2-G	Frontverkleidung Fighter50 one gelb-schwarz matt 146/43	Front Cover Yellow146/black matt43	1	5
2.1	YYB950QT-2-14002-R	1020304-1-R	Dekorkappe vorne rot 19	Decorating Plate, Front Cover RED19	1	2
2.2	YYB950QT-2-14002-G	1020304-1-G	Dekorkappe vorne gelb 146	Decorating Plate, Front Cover Yellow146	1	2
3	YYB950QT-2-14003-SM	1020312-SM	Unterfahrschutz schwarz-matt L=730mm	Fender, Frame BLACK MATT43 short730		5
3.1	YYB950QT-2-14003-ASM	1020312-ASM	Unterfahrschutz schwarz-matt L=800mm	Fender, Frame BLACK MATT43Long800	1	5
4	YYB950QT-2-14006	1010312	untere Fußbrettverkleidung vorne	Front Fender,Frame	1	5
5	GB/T818-M6x16	9101506016-1	Schraube M 6x16 mm	Screw, M6x16 mm	1	
6	GB/T845-ST4.8x16	9111748016-1	Blechschaube ST 4.8x16 mm	Screw, Tapping 4.8x16 mm	10	
7	GB/T845-ST4.2x12	9111742012-1	Blechschaube ST 4,2x12 mm	Screw, Tapping 4.2x12 mm	12	
8	YYB950QT-2-14005	8011042001-1	Klammern 4,2 mm	Clamp Nut, M4.2 mm	8	

Die Preisangaben in dieser Liste sind variabel.

Aktuelle Preise erfahren sie auf www.motorroller.de

Frontverkleidung Firejet 50 Unterfahrerschutz

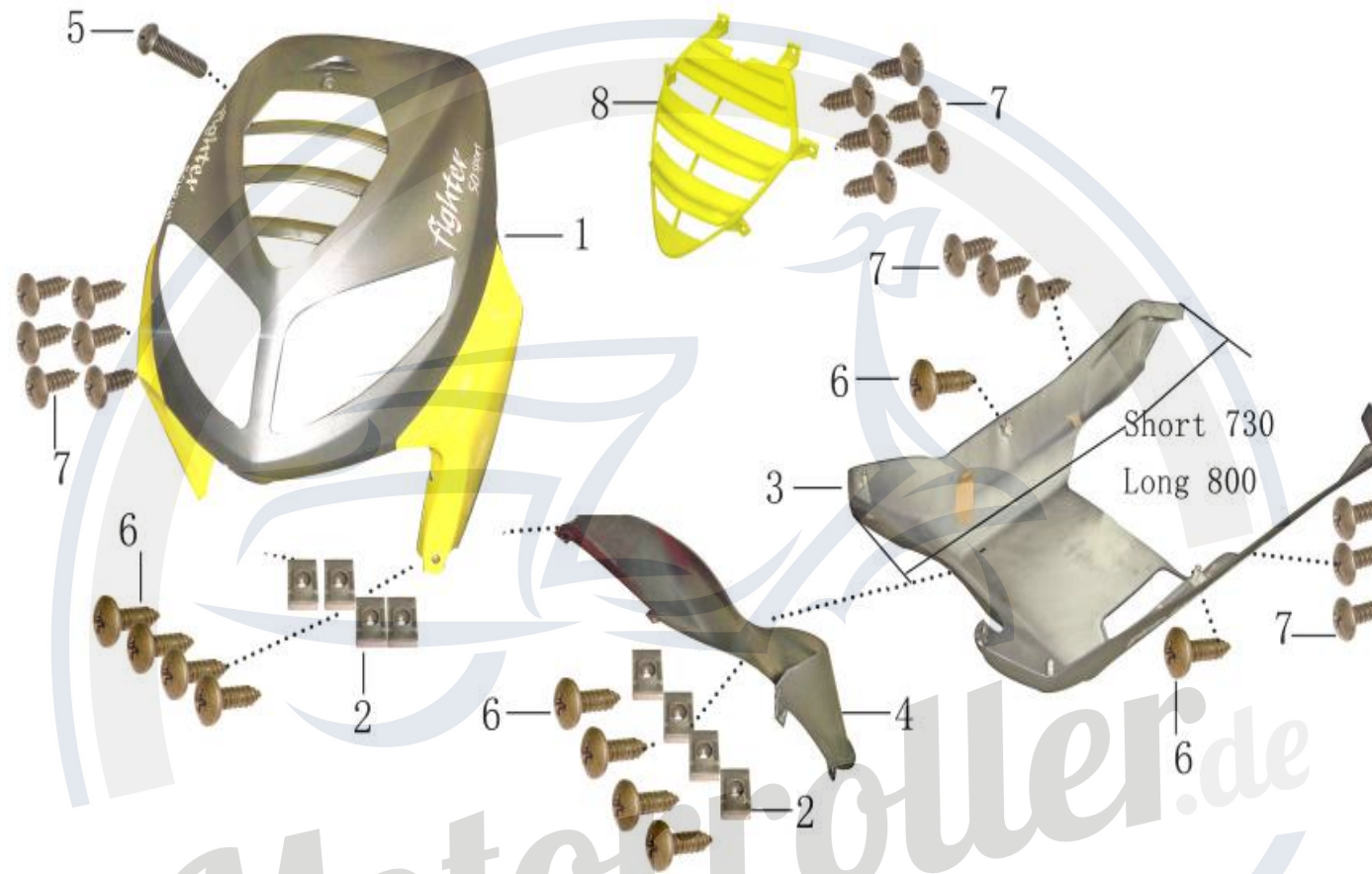


Pos.	Alte Artikelnr-	neue Artikelnr	Artikelbezeichnung	Englisch	Stück	AE (Arbeits-Einheit)
1.1	YYB950QT-2-14001-6-R	1020303-3-R	Frontverkleidung Firejet50 one rot-schwarz-matt 19/43	Front Cover Firejet RED19/BLACK matt 43	1	5
1.2	YYB950QT-2-14001-6-G	1020303-3-G	Frontverkleidung Firejet50 one gelb-schwarz matt 146/43	Front Cover Firejet Yellow 146/BLACK 43	1	5
2.1	YYB950QT-2-14002-6-R	1020304-2-R	Dekorkappe rot 19	Decorating Plate, Front Cover RED 19	1	2
2.2	YYB950QT-2-14002-6-G	1020304-2-G	Dekorkappe vorne gelb 146	Decorating Plate, Front Cover Yellow 146	1	2
3	YYB950QT-2-14003-ASM	1020312-1-ASM	Unterfahrerschutz schwarz-matt L=800mm	Fender, Frame BLACK MATT 43 Long 800	1	5
4	YYB950QT-2-14006	1010312	untere Fußbrettverkleidung vorne	Front Fender,Frame	1	5
5	GB/T818-M6x16	9101506016-1	Schraube M 6x16 mm	Screw M6x16 mm	1	
6	GB/T845-ST4.8x16	9111748016-1	Blechschaube ST4.8x16 mm	Screw, Tapping ST4.8x16 mm	10	
7	GB/T845-ST4.2x12	9111742012-1	Blechschaube ST4,2x12 mm	Screw, Tapping ST4.2x12 mm	15	
8	YYB950QT-2-14005	8011042001-1	Klammern 4,2 mm	Clamp Nut, M4.2	8	
9		1030338	Halterung	Bracket, Front Cover	1	
10	GB/T5789-M6x12	9050606012-1	Schraube M 6x12 mm	Flange Bolt M6x12 mm	1	

Die Preisangaben in dieser Liste sind veraltet.

Aktuelle Preise erfahren sie auf www.motorroller.de

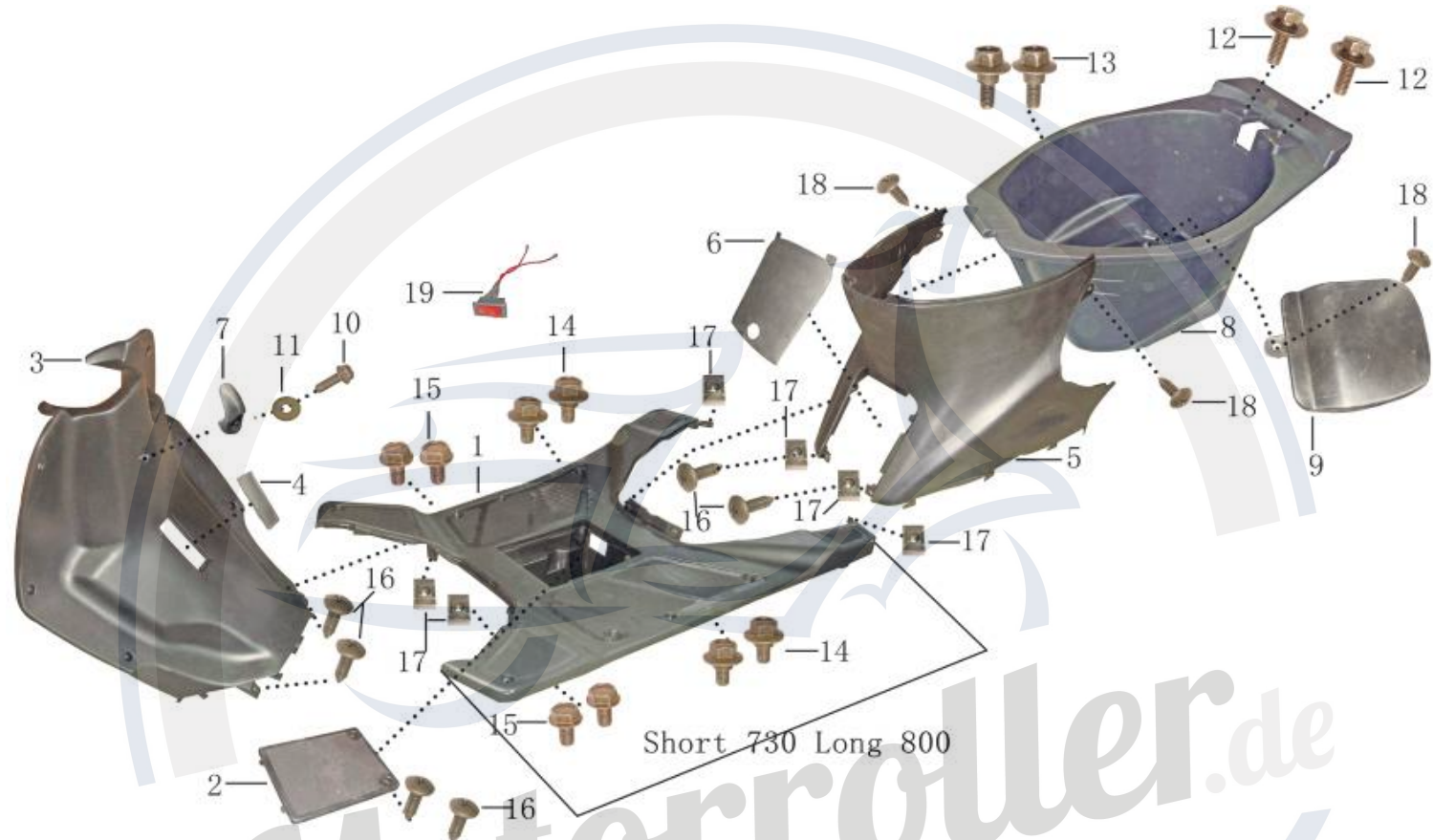
Frontverkleidung Fighter 25-50 Sport / Unterfahrerschutz



Pos.	Alte Artikelnr-	neue Artikelnr	Artikelbezeichnung	Englisch	Stück	AE (Arbeits-Einheit)
1.1	YYB950QT-2-14001-5RS	1020303-4-RS	Frontverkleidung Fighter50 sport rot-schwarz-matt 19/43	Front Cover RED19/BLACK matt43	1	5
1.2	YYB950QT-2-14001-5GS	1020303-4-GS	Frontverkleidung Fighter50 sport gelb-schwarz matt 146/43	Front Cover Yellow146/BLACK matt43	1	5
2	YYB950QT-2-14005	8011042001-1	Klammer M4,2	Clamp Nut, M4.2	8	
3	YYB950QT-2-14003-ASM	1020312-1-ASM	Unterfahrerschutz schwarz-matt L=800mm	Fender, Frame BLACK MATT43 Long800	1	5
4	YYB950QT-2-14006	1010312	untere Fußbrettverkleidung vorne	Front Fender,Frame	1	5
5	GB/T818-M6x16	9101506016-1	Schraube M 6x16 mm	Screw, M6x16 mm	1	
6	GB/T845-ST4.8x16	9111748016-1	Blechschaube ST4.8x16 mm	Screw, Tapping 4.8x16 mm	10	
7	GB/T845-ST4.2x12	9111742012-1	Blechschaube ST4,2x12 mm	Screw, Tapping 4.2x12 mm	15	
8.1	YYB950QT-2-14002-5-R	1020304-3-R	Dekorkappe vorne rot 19	Decorating Plate, Front CoverRED19	1	5
8.2	YYB950QT-2-14002-5-G	1020304-3-G	Dekorkappe vorne gelb 146	Decorating Plate, Front Cover Yellow146	1	5

Die Preisangaben in dieser Liste sind verbindlich.

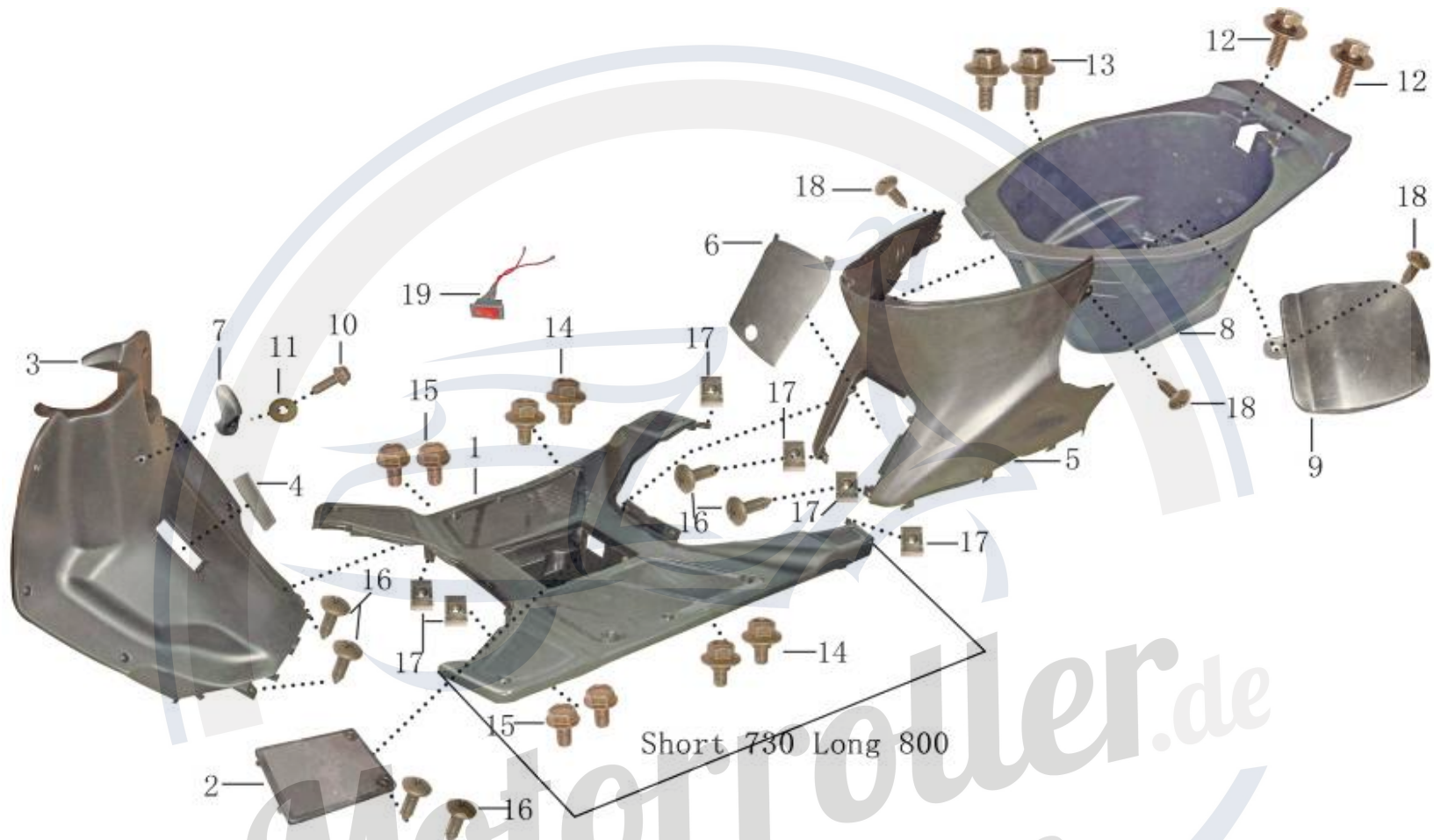
Aktuelle Preise erfahren sie auf www.motorroller.de



Pos.	Alte Artikelnr-	neue Artikelnr	Artikelbezeichnung	Englisch	Stück	AE (Arbeits-Einheit)
1.1	YYB950QT-2-15001-SW	1010305-1-SW	Trittbrett schwarz Länge=730mm	Footrest Base Panel short730	1	7
1.2	YYB950QT-2-15001	1010305-2	Trittbrett schwarz Länge=800mm	Footrest Base Panel Long800	1	7
2	YYB950QT-2-15002-S	1010307	Batterieabdeckung	Battery Cover, Footrest Base Panel	1	1
3	YYB950QT-2-15003-S	1010302-1	innere Frontverkleidung	Front Luggage Carrier	1	8
4	YYB950QT-2-15004	1010303	Abdeckung Fahrgestellnummer	Cover, Chassis No.	1	1
5	YYB950QT-2-15005-S	1010310	Helmfachverkleidung schwarz	Front Cover, Luggage Cabinet	1	6
6	YYB950QT-2-15006-S	1010328	Deckel schwarz (Sitzbankverkleidung)	Cap, Front Cover, Luggage Cabinet	1	2
7	YYB950QT-2-15007-S	1010304	Helmhaken	Hook,Helmet	1	1
8	YYB950QT-2-15008	1010308-1	Helmfach schwarz	Luggage Cabinet (Small)	1	2
9	YYB950QT-2-15009-S	1010309	Abdeckung Staufach	Small Cover , Luggage Cabinet	1	1
10	GB/T5789-M6x25	9050606025-1	Schraube M 6x25 mm	Flange Bolt, M6x25 mm	1	

Die Preisangaben in dieser Liste sind variabel.

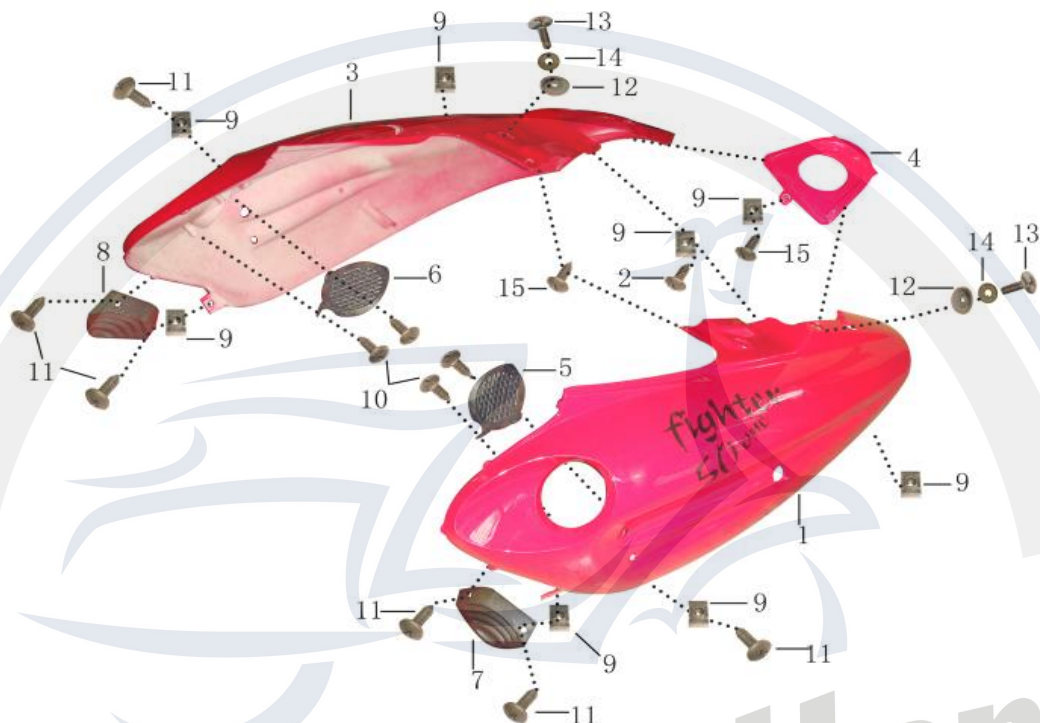
Aktuelle Preise erfahren sie auf www.motorroller.de



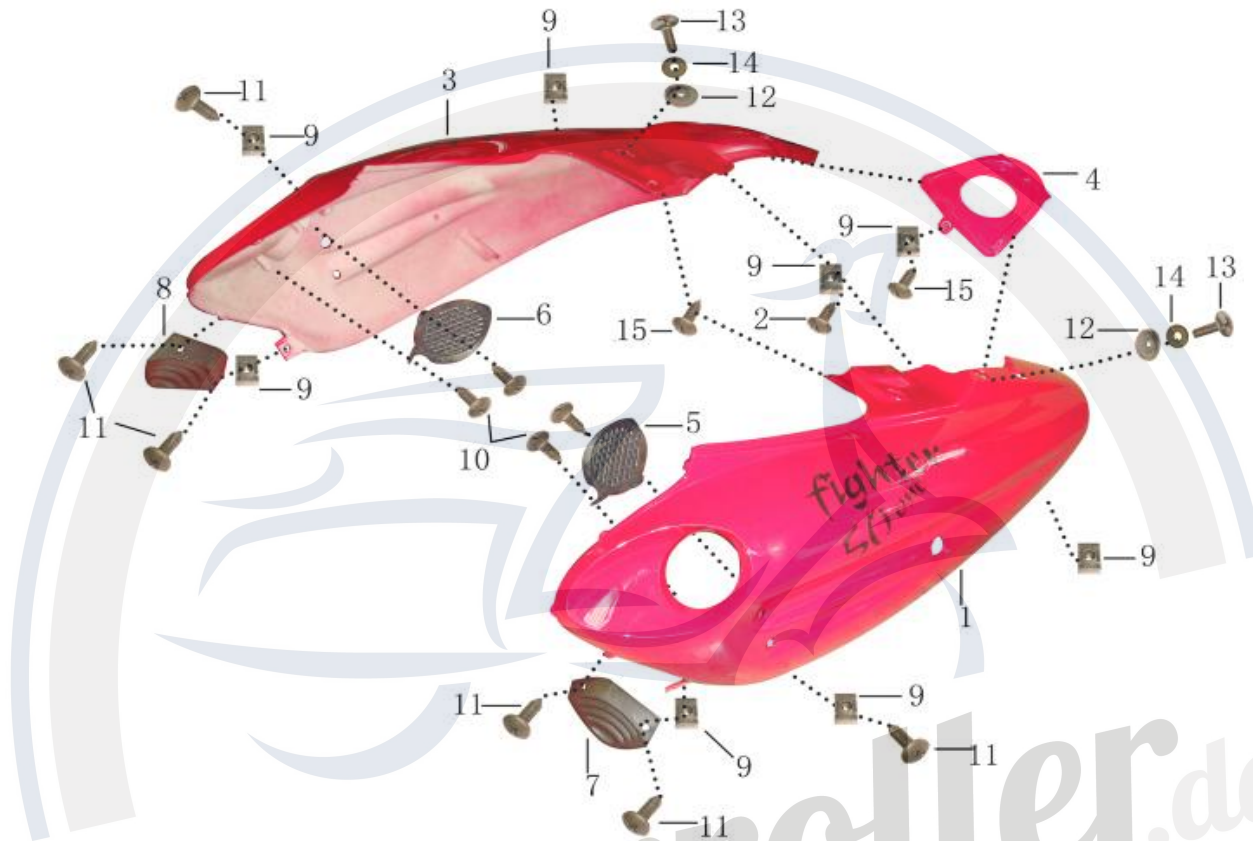
11	GB/T96-6x18	9170106018-1	U-Scheibe d=6xd=18 mm	Plain Washer, d=6xd=18 mm	1		
12	GB/T9074.14-M6x16	9120406016-1	Schraube mit Bund M 6x16 mm	Bolt with Washer M6x16 mm	2		
13	YYB950QT-2-16011	8010606016-1	Schraube M 6 x 16 mm	Step Bolt, M6x16 mm	2		
14	YYB950QT-2-15011	8010606012-1	Schraube mit Bund M 6x12 mm	Step Bolt, M6x12 mm	4		
15	GB/T5789-M6x25	9050606012-1	Schraube M 6x25 mm	Flange Bolt M6x25 mm	4		
16	GB/T845-ST4.8x16	9111748016-1	Blechschaube ST4.8x16 mm	Screw, Tapping ST4.8x16 mm	6		
17	YYB950QT-2-15012	8011042001-1	Klammern 4,2 mm	Clamp, 4.2mm	6		
18	GB/T845-ST4.2x12	9111742012-1	Blechschauben ST4,2 x 12 mm	Screw, Tapping 4.2x12 mm	3		
19	YYB950QT-2-15013	1050309-1	Batterieausschalter	Switch of Battery	1		4

Die Preisangaben in dieser Liste sind veraltet.

Aktuelle Preise erfahren sie auf www.motorroller.de



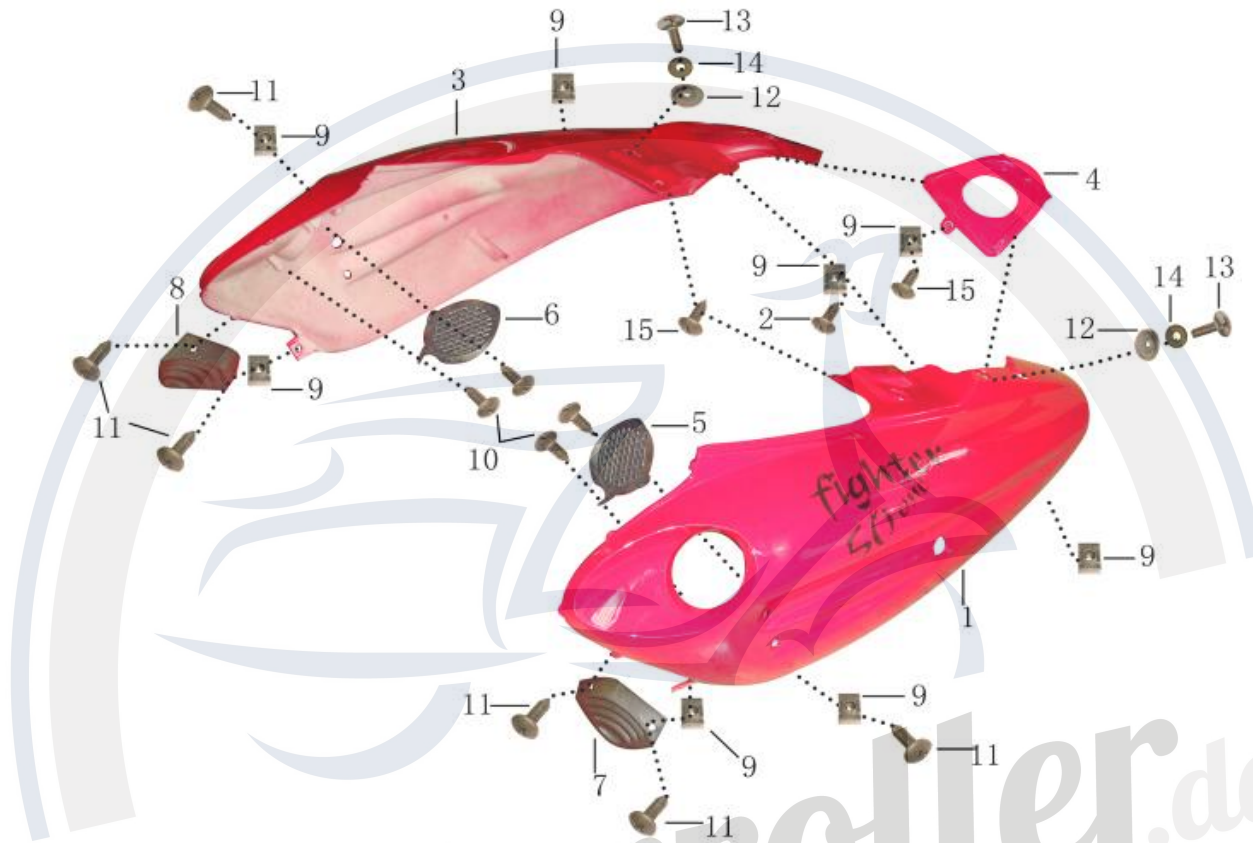
Pos.	Alte Artikelnr-	neue Artikelnr	Artikelbezeichnung	Englisch	Stück	AE (Arbeits-Einheit)
1.1	YYB950QT-2-16001-A-R	1020309-1-A-R	Heckverkleidung links Fighter 50 rot 19 -	Left Decorating Cover, RED19 fighter50 Old	1	6
1.2	YYB950QT-2-16001-A-G	1020309-1-A-G	Heckverkleidung links -Fighter 50 gelb 146	Left Decorating Cover, Yellow146 fighter50 Old	1	6
1.3	YYB950QT-2-16001-B-R	1020309-1-B-R	Heckverkleidung links-Firejet 50 rot 19	Left Decorating Cover, RED19 firejet50 Old	1	6
1.4	YYB950QT-2-16001-B-G	1020309-1-B-G	Heckverkleidung links Firejet 50 gelb 146	Left Decorating Cover, Yellow146 firejet50 Old	1	6
1.5	YYB950QT-2-16001-C-R	1020309-1-C-R	Heckverkleidung links Fighter 50 One rot 19 -BJ:2010	Left Decorating Cover, RED19 (2010) fighter 50 one	1	6
1.6	YYB950QT-2-16001-C-G	1020309-1-C-G	Heckverkleidung links Fighter50 one gelb 146 -BJ:2010	Left Decorating Cover, Yellow146(2010) fighter 50 one	1	6
1.7	YYB950QT-2-16001-D-R	1020309-1-D-R	Heckverkleidung links Firejet 50 one rot 19 -BJ: 2010	Left Decorating Cover, RED19 (2010) firejet 50 one	1	6
1.8	YYB950QT-2-16001-D-G	1020309-1-D-G	Heckverkleidung links Firejet 50 one gelb 146 BJ:2010	Left Decorating Cover, Yellow146(2010) firejet 50 one	1	6
1.9	YYB950QT-2-16001-E-R	1020309-1-E-R	Heckverkleidung links Fighter 50 Sport rot 19 -	Left Decorating Cover, RED19 fighter 50 sport	1	6
1.10	YYB950QT-2-16001-E-G	1020309-1-E-G	Heckverkleidung links -Fighter 50 Sport gelb 146	Left Decorating Cover, Yellow146 fighter 50 sport	1	6
2	GB/T845-ST4.8x12	9111748012-1	Blechschraube ST4.8 x 12 mm	Screw, Tapping 4.8x12 mm	1	6
3.1	YYB950QT-2-16003-A-R	1020310-1-A-R	Heckverkleidung rechts rot 19 - Fighter 50	Right Decorating Cover, RED19 fighter50 Old	1	6
3.2	YYB950QT-2-16003-A-G	1020310-1-A-G	Heckverkleidung rechts -Fighter 50 gelb 146	Right Decorating Cover, Yellow146 fighter50 Old	1	6



3.3	YYB950QT-2-16003-B-R	1020310-1-B-R	Heckverkleidung rechts -Firejet 50 rot 19	Right Decorating Cover, RED19 firejet50 Old	1		6
3.4	YYB950QT-2-16003-B-G	1020310-1-B-G	Heckverkleidung rechts Firejet 50 gelb 146	Right Decorating Cover, Yellow146 firejet50 Old	1		6
3.5	YYB950QT-2-16003-C-R	1020310-1-C-R	Heckverkleidung rechts Fighter50 one rot 19 -BJ:2010	Right Decorating Cover, RED19 (2010) fighter 50 one	1		6
3.6	YYB950QT-2-16003-C-G	1020310-1-C-G	Heckverkleidung rechts Fighter50 one gelb 146BJ:2010	Right Decorating Cover, Yellow146 (2010) fighter 50 one	1		6
3.7	YYB950QT-2-16003-D-R	1020310-1-D-R	Heckverkleidung rechts- Firejet50 one rot 19 BJ:2010	Right Decorating Cover, RED19 (2010) firejet 50 one	1		6
3.8	YYB950QT-2-16003-D-G	1020310-1-D-G	Heckverkleidung rechts Firejet50 one gelb 146 BJ:2010	Right Decorating Cover, Yellow146 (2010) firejet 50 one	1		6
3.9	YYB950QT-2-16003-E-R	1020310-1-E-R	Heckverkleidung rechts - Fighter 50 Sport rot 19	Right Decorating Cover, RED19 fighter 50 sport	1		6
3.10	YYB950QT-2-16003-E-G	1020310-1-E-G	Heckverkleidung rechts -Fighter 50 Sport gelb 146	Right Decorating Cover, Yellow146 fighter 50 sport	1		6
4	YYB950QT-2-16004-R62	1020311-1-R	Tankabdeckung mitte rot 19 d=62	Decorating Cap Cover, Fuel Tank Lock Cap d=62 RED19	1		1
4	YYB950QT-2-16004-G62	1020311-1-G	Tankabdeckung mitte gelb 146 d=62	Decorating Cap Cover, Fuel Tank Lock Cap d=62 Yellow146	1		1

Die Preisangaben in dieser Liste sind veraltet.

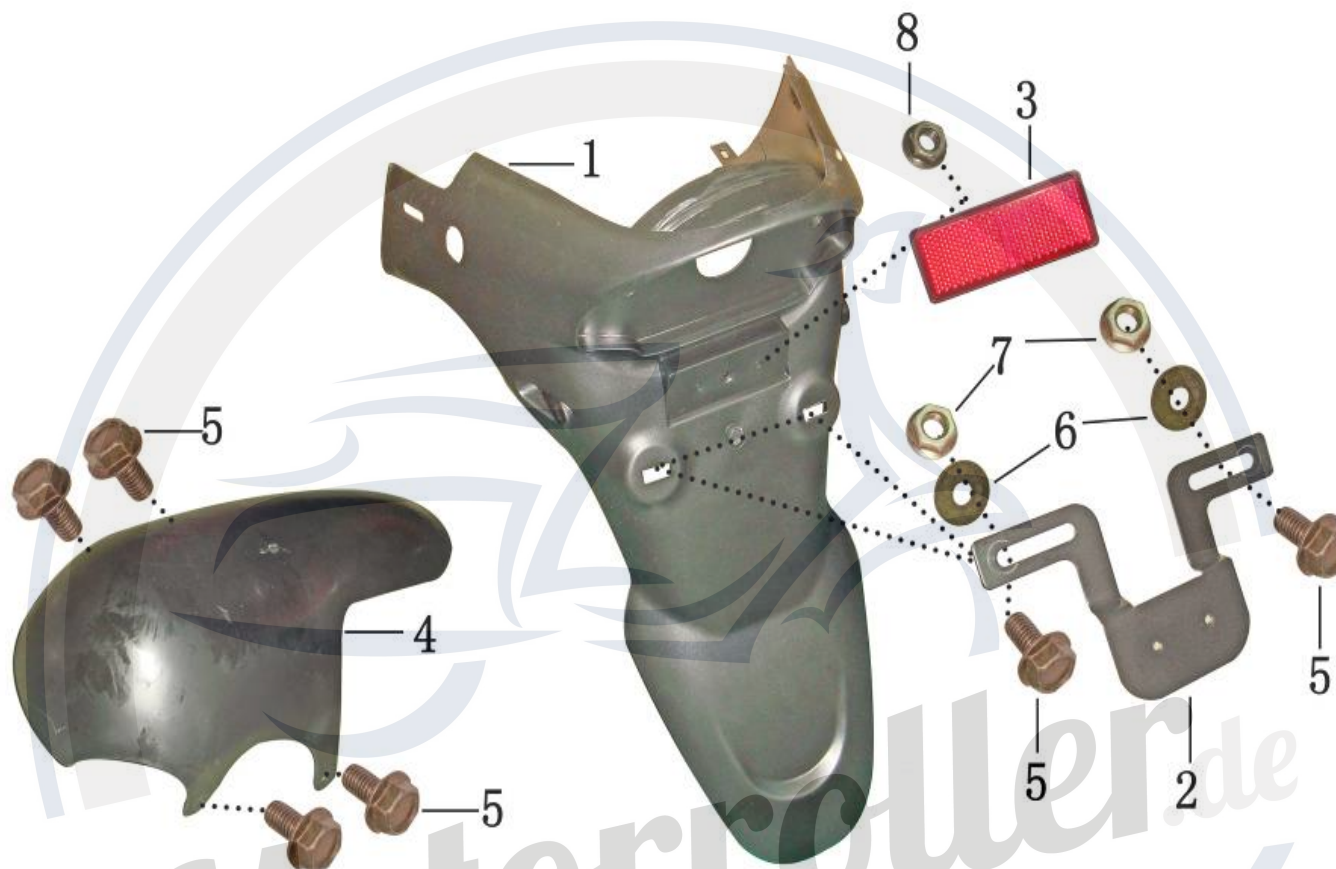
Aktuelle Preise erfahren sie auf www.motorroller.de



4A	YYB950QT-2-16004-R58	1020311-2-R	Tankabdeckung mitte rot 19 d=58	Decorating Cap Cover, Fuel Tank Lock Cap d=58 RED19	1		1
4A	YYB950QT-2-16004-G58	1020311-2-G	Tankabdeckung mitte gelb 146 d=58	Decorating Cap Cover, Fuel Tank Lock Cap d=58 Yellow146	1		1
5	YYB950QT-2-16005-S	1010325-1	Dekorgitter links	Left Intake Fender	1		6
6	YYB950QT-2-16006-S	1010326-1	Dekorgitter rechts	Right Intake Fender	1		6
7	YYB950QT-2-16007-S	1010330-1	Dekorblende links	L. Small Decorating Plate	1		1
8	YYB950QT-2-16008-S	1010330-2	Dekorblende rechts	R. Small Decorating Plate	1		1
9	YYB950QT-2-16009	8011042001-1	Klammer 4,2 mm	Clamp, 4.2mm	8		
10	GB/T845-ST4.2x12	9111742012-1	Blechschaube ST 4.2x12 mm	Screw, Tapping ST4.2x12 mm	4		
11	GB/T845-ST4.8x16	9111748016-1	Blechschaube ST 4.8x16 mm	Screw, Tapping ST4.8x16 mm	6		
12	-----	1120320-1	Gummischeibe d=6Xd=22 mm	Rubber washer ,d=6Xd=22 mm	2		
13	GB/T845-M6x16	8010806016-2	Schraube M6 x 16 mm	Screw, M6x16 mm	2		
14	-----	8011908019-1	U-Scheibe d=8xd=19mm step5	Plain Washer, d=8xd=19mm step5	2		
15	GB/T845-ST4.2x12	8010742012-1	Blechschaube ST 4.2 x 12 mm	Screw, Tapping ST4.2x12 mm	2		

Die Preisangaben in dieser Liste sind veraltet.

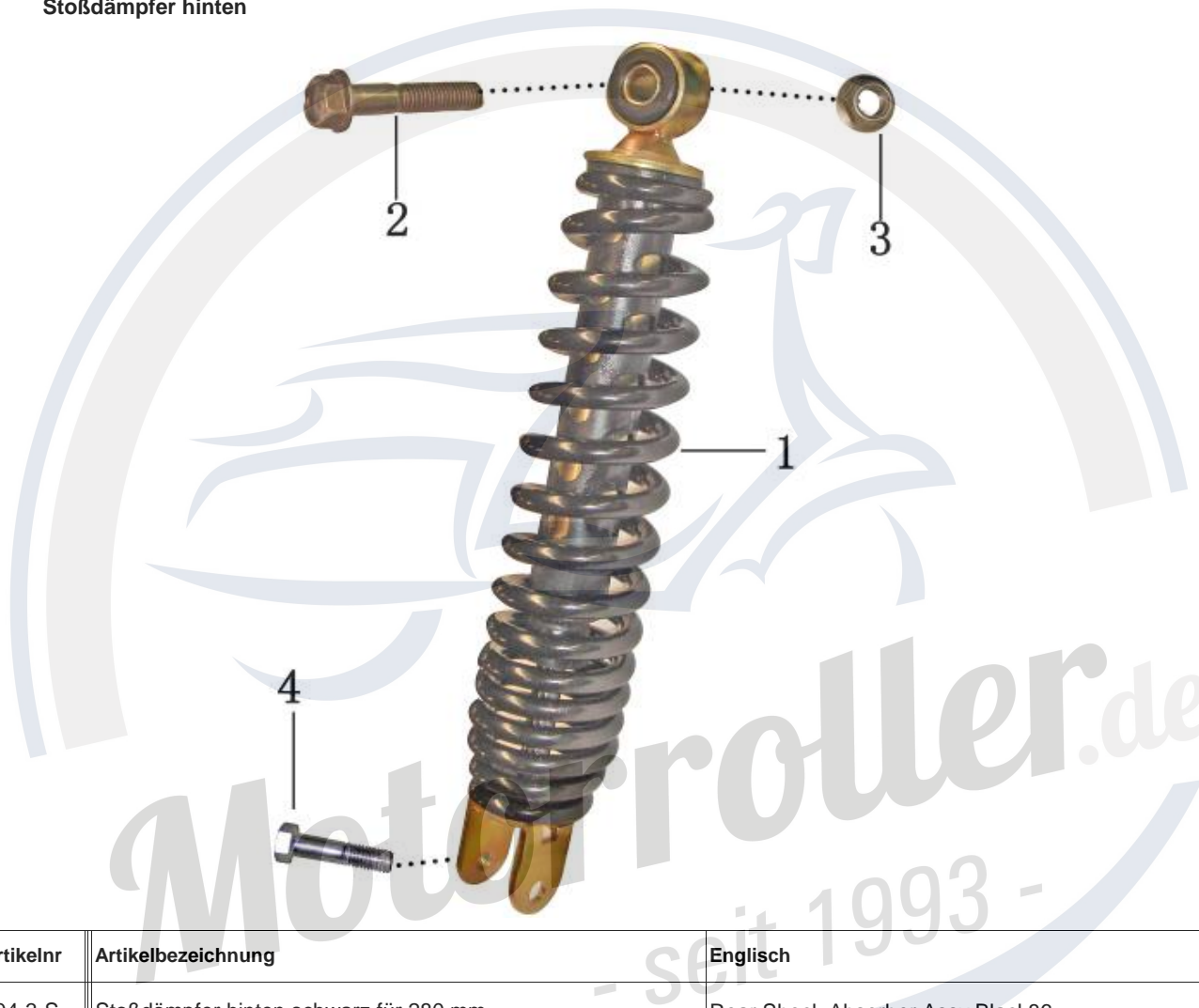
Aktuelle Preise erfahren sie auf www.motorroller.de



Pos.	Alte Artikelnr-	neue Artikelnr	Artikelbezeichnung	Englisch	Stück	AE (Arbeits-Einheit)
1	YYB950QT-2-17001-S	1010313	Kennzeichenträger	Rear Fender	1	8
2	-----	1030412-1	Nummernschildhalterung	Bracket, Registration Plate	1	1
3	YYB950QT-2-17002	1010003-1	Reflektor rot	Rear square Reflecting Device red	1	2
4	YYB950QT-2-17003	1010414-2	Hinterradabdeckung bis 2008	Rear Mudguard, Rear Wheel old till Year 2008	1	4
4	YYB950QT-2-17003-A	1010414-2-A	Hinterradabdeckung ab 2008 (new)	Rear Mudguard, Rear Wheel new from Year 2008	1	4
5	GB/T5789-M6x12	9050606012-1	Schraube mit Unterlegscheibe M 6x12 mm	Flange Bolt , M6x12 mm	6	
6	GB/T96-6x18	9170106018-1	U-Scheibe d=6xd=18 mm	Plain Washer, -d=6xd=18 mm	2	
7	GB/T6177.1-M6	9070506001-3	Mutter M 6	Flange Nut, M6	2	
8	GB/T6177.1-M5	9070505001-1	Mutter M 5	Flange Nut, M5	1	

*Die Preisangaben in dieser Liste sind veraltet.
Aktuelle Preise erfahren sie auf www.motorroller.de*

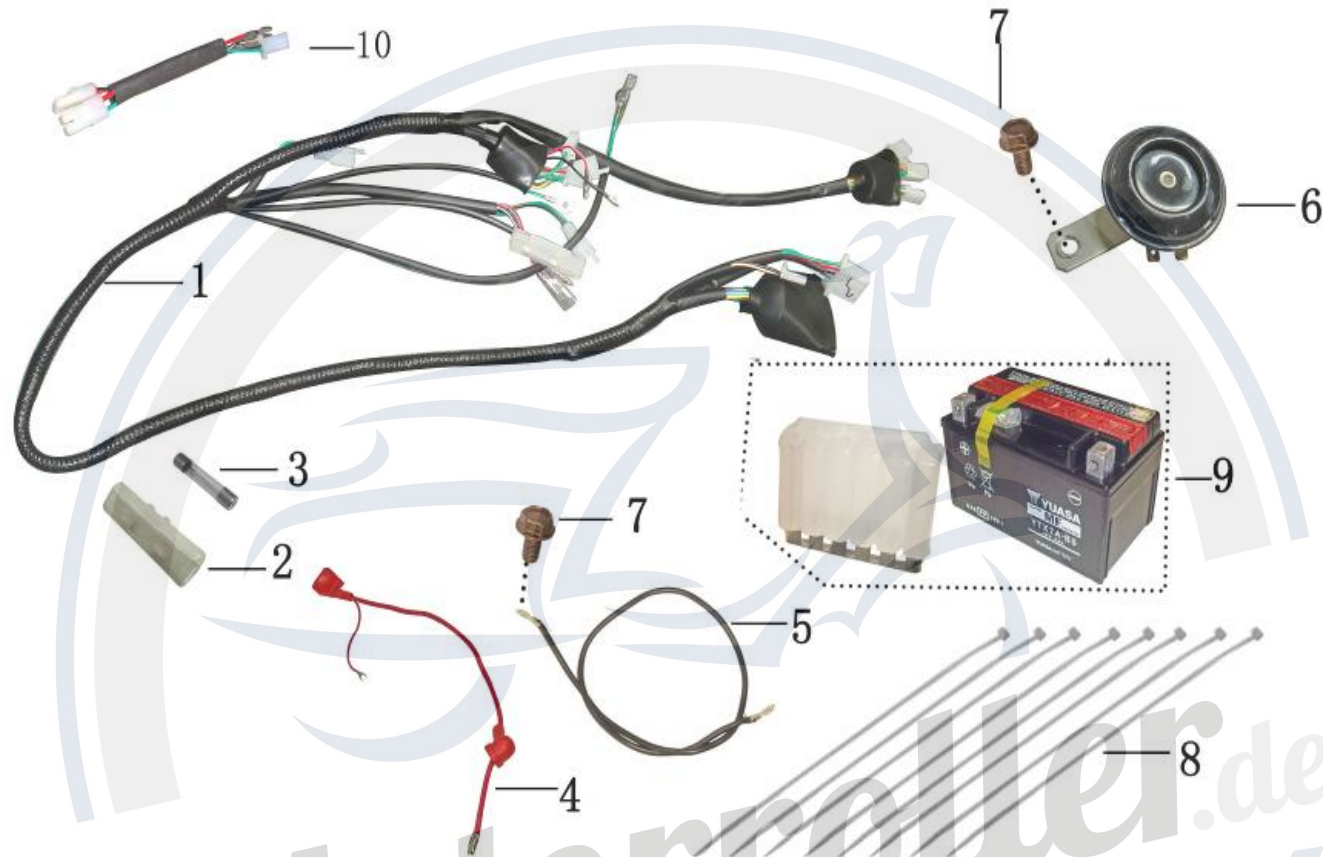
Stoßdämpfer hinten



Pos.	Alte Artikelnr-	neue Artikelnr	Artikelbezeichnung	Englisch	Stück	AE (Arbeits-Einheit)
1.1	YYB950QT-2-18001-S	1100304-3-S	Stoßdämpfer hinten schwarz für 280 mm	Rear Shock Absorber Assy Black86	1	4
1.2	YYB950QT-2-18001-R	1100304-3-R	Stoßdämpfer hinten rot für 280 mm	Rear Shock Absorber Assy Red19	1	4
2	GB/T5789-M10x40	9050610040-1	Schraube M10x40 mm	Flange Bolt, M10x40 mm	1	
3	GB/T6187.1-M10	9080710001-1	Mutter M 10	Flange Lock Nut, M10	1	
4	GB/T5780-M8x32	9030908032-3	Schraube M 8x32 mm	Hex Bolt, M8x32 mm	1	

Die Preisangaben in dieser Liste sind veraltet.

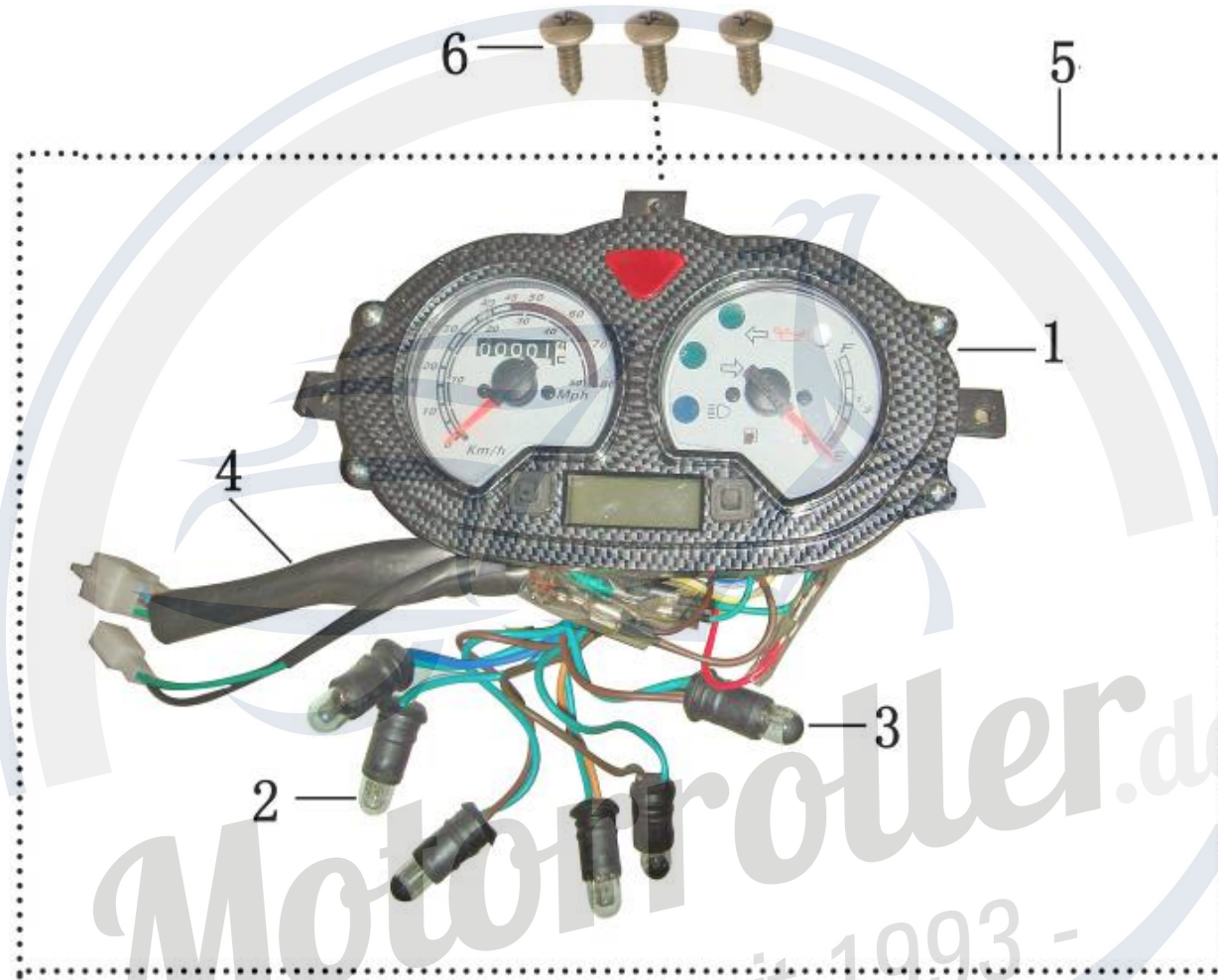
Aktuelle Preise erfahren sie auf www.motorroller.de



Pos.	Alte Artikelnr-	neue Artikelnr	Artikelbezeichnung	Englisch	Stück	AE (Arbeits-Einheit)
1	YYB950QT-2-019001	1070301-3	Kabelbaum alte Version Fighter kurz	Wire Harness old Version Fighter smal	1	20
1	YYB950QT-2-019001-A	1070301-3-A	Kabelbaum neue Version Fighter/Firejet lang	Wire Harness new Version Fighter/Firejet long	1	20
2	YYB9PT50019004	2070401-1	Sicherungsbox	Fuse Box	1	2
3	YYB9PT50019005	2070401-2	Sicherung 15 A	Fuse 15A	2	2
4	YYB915020002	1070403-2	Plus Batteriekabel 850mm/4mm2	Positive Pole Cable (Red850mm/4mm2)	1	4
5	YYB915020003	1070104-1	Massekabel schwarz 400 mm	Cable, Grounding (black400mm)	1	4
6	YYB950QT-2-019002	1060007-3	Hupe 12 V 1,5 A	Horn DL12712V1.5A	1	6
7	GB/T5789-M6x12	9050606012-1	Schraube M 6x12	Flange Bolt M6x12	2	
8	YYB9PT50019006	1070406	Kabelbinder	Ties	10	
9	YYB950QT-2-20001	1210009-1	Batterie 12V 6 AH(YUASA-YTX7A-BS)	Battery Assy 12V6AH(YUASA-YTX7A-BS)	1	2
10	-----	1070208	Verbindungskabel für CDI	CONNECTION CABLE CDI	1	3

Die Preisangaben in dieser Liste sind variabel.

Aktuelle Preise erfahren sie auf www.motorroller.de

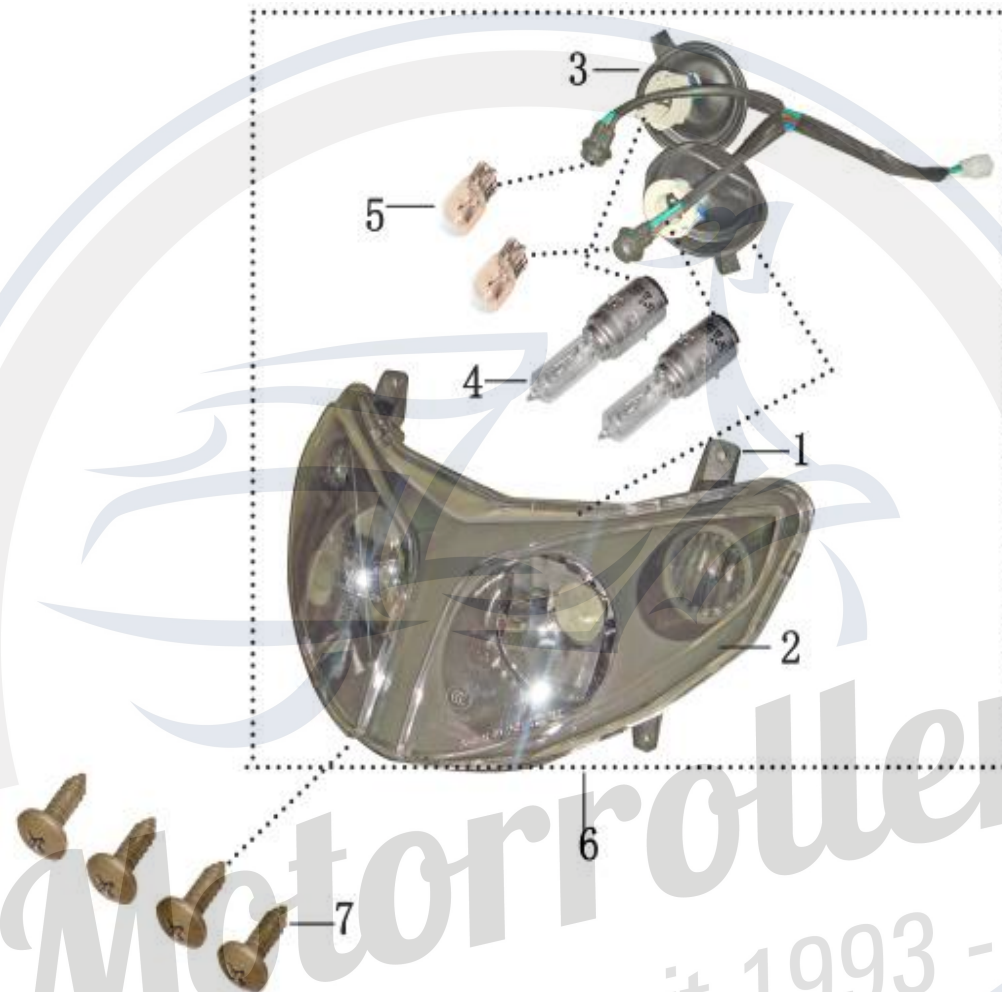


Pos.	Alte Artikelnr-	neue Artikelnr	Artikelbezeichnung	Englisch	Stück	AE (Arbeits-Einheit)
1,1		2160301-5	Tachogehäuse 0-80 km/h / einzeln nicht lieferbar	Meter (0-80km/h)	1	
1,1		2160301-6	Tachogehäuse 0-60 km/h / einzeln nicht lieferbar	Meter (0-60km/h)	1	
2	YYB950QT-2-21003	2070402-2	Birne 12V 3 W Glassockel Tacho	Bulb 12V3W glass base	3	4
3	YYB950QT-2-21003-S	2070402-1	Birne Glassockel 12V 3 W schwarzer-punkt Tacho	Bulb 12V3W Black point glass base	3	4
4	YYB950QT-2-21002	2160301-7	Kabelbaum	Wire Cable, Meter	1	
5,1	YYB950QT-2-21001-45	1160301-3	Tacho kpl. 0-80 km/h	Meter Comp.0-80km/h	1	6
5,2	YYB950QT-2-21001-25	1160301-4	Tacho kpl. 0-60 km/h	Meter Comp.0-60km/h	1	6
6	GB/T845-ST4.2x12	9111742012-1	Blechschauben ST 4.2x12 mm	Screw, Tapping ST4.2x12 mm	3	

Die Preisangaben in dieser Liste sind variabel.

Aktuelle Preise erfahren sie auf www.motorroller.de

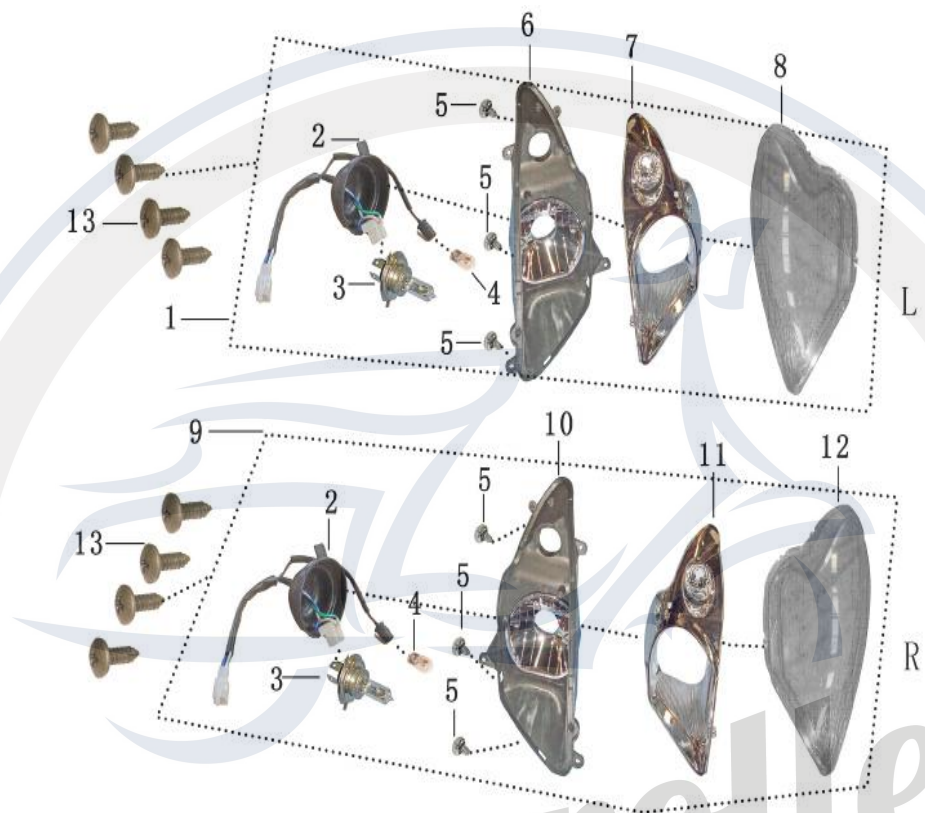
Scheinwerfer mit Birnensockel BA20D



Pos.	Alte Artikelnr-	neue Artikelnr	Artikelbezeichnung	Englisch	Stück		AE (Arbeits-Einheit)
1	-----	2150301-1	Scheinwerfergehäuse	Hood, Headlight	1		
2	-----	2150301-3	Scheinwerferglas	Lens, Headlight	1		
3	YYB950QT-2-22003	2150301-5	Kabelbaum Frontscheinwerfer	Wire Cable, Headlight	1		7
4	YYB950QT-2-22002-25	2150301-4	Birne 12V 25/25W SockelBA20d Halogen Frontscheinwerfer	Bulb S1 12V 25/25W bas BA 20 d	2		3
5	YYB950QT-2-22004	2010119-1	Birne 12V 5W Glassockel Standlicht	Bulb 12V W5W glass base	2		3
6	YYB950QT-2-22001	1150301-2	Scheinwerfer kpl.	Headlight Assy	1		7
7	GB/T845-ST4.2x12	9111742012-1	Blehschrauben ST M 4.2x12 mm	Screw, Tapping ST4.2x12 mm	4		

Die Preisangaben in dieser Liste sind veraltet.

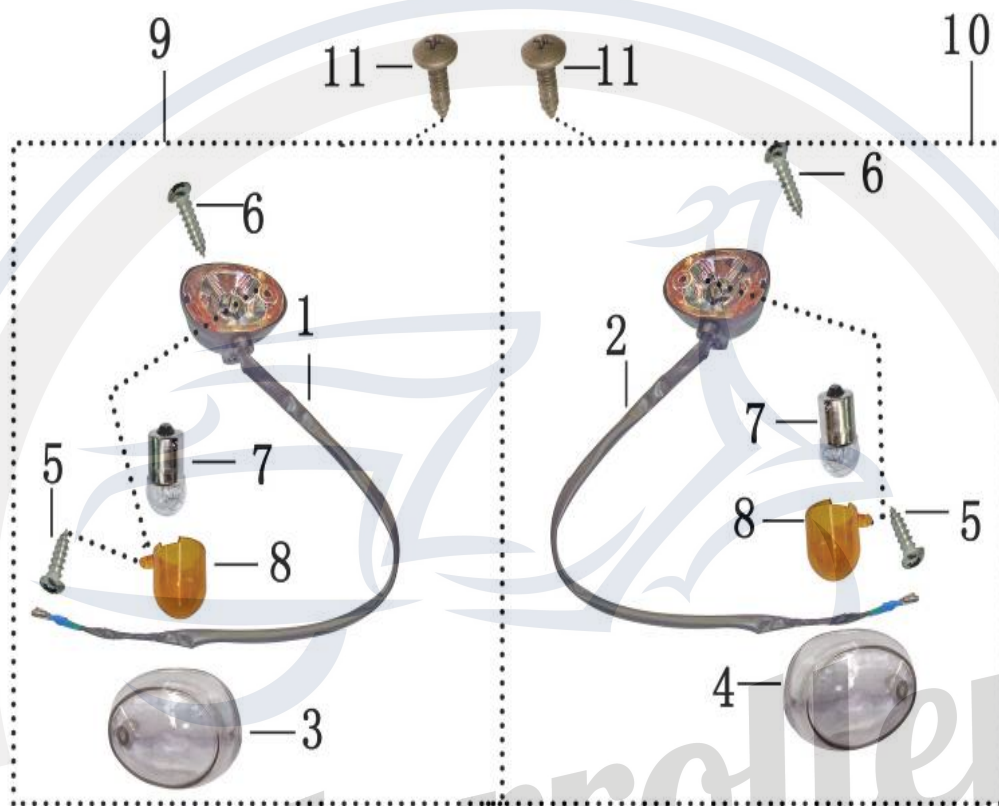
Aktuelle Preise erfahren sie auf www.motorroller.de



Pos.	Alte Artikelnr-	neue Artikelnr	Artikelbezeichnung	Englisch	Stück	AE (Arbeits-Einheit)
1	YYB950QT-2-22001-6	1150301-3	Scheinwerfer komplett links	Headlight Comp Assy (L)	1	8
2	YYB950QT-2-22003	2150301-6	Kabelbaum Frontscheinwerfer	Wire Cable, Headlight	2	
3	YYB950QT-2-22002-35	2150801-8	Birne 12 V 35/35 HS1 Halogen Bilux Sockel PX43t	Bulb(HS1 12V 35/35W) Socked PX 43 t	2	5
4	YYB950QT-2-22004	2010119-1	Birne 12V 5W Glassockel	Bulb (12V W5W) glass base	2	5
5	GB/T845-ST4.2x10	9111742010-2	Blechschaube ST 4.2x10 mm	Screw, Tapping ST4.2x10 mm	6	
6	-----	2150301-7	Scheinwerfergehäuse links	Hood, Headlight (L)	1	
7	-----	2150301-8	Scheinwerferreflektor innen links	Reflector Net of Front Lamp(L)	1	
8	-----	2150301-9	Scheinwerferglas links	Lens, Headlight (L)	1	
9	YYB950QT-2-22001-6	1150301-4	Scheinwerfer komplett rechts	Headlight Comp Assy (R)	1	8
10		2150301-10	Scheinwerfergehäuse rechts	Hood, Headlight (R)	1	
11	-----	2150301-11	Scheinwerferreflektor innen rechts	Reflector Net of Front Lamp (R)	1	
12	-----	2150301-12	Scheinwerferglas rechts	Lens, Headlight (R)	1	
13	GB/T845-ST4.2x12	9111742012-1	Blechschaube ST4.2x12 mm	Screw, Tapping ST4.2x12 mm	8	

Die Preisangaben in dieser Liste sind variabel.

Aktuelle Preise erfahren sie auf www.motorroller.de

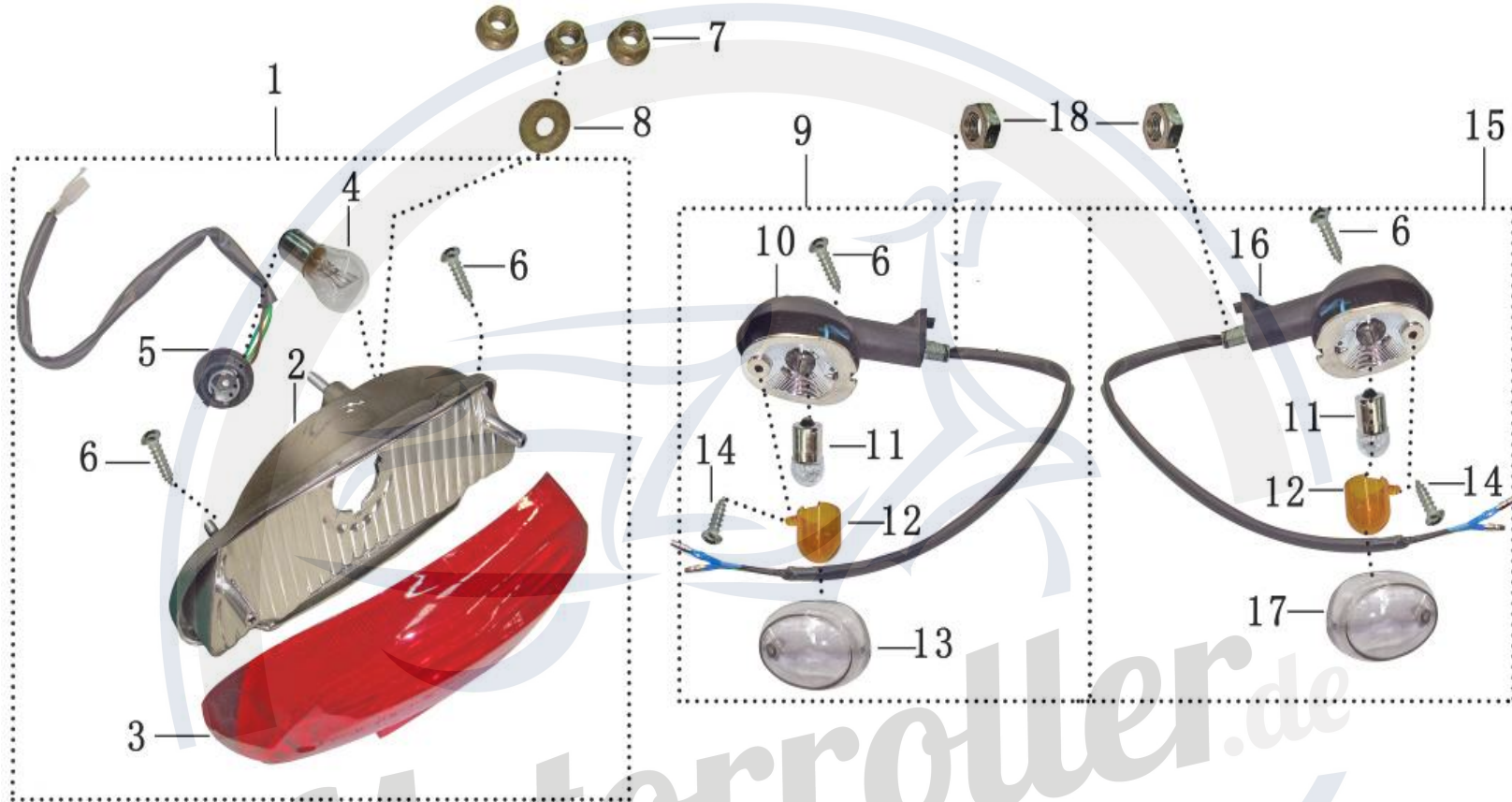


Pos.	Alte Artikelnr-	neue Artikelnr	Artikelbezeichnung	Englisch	Stück	AE (Arbeits-Einheit)
1		2010316-2	Blinkerunterteil vorne links	Hood, L. Front Turning Light	1	
2		2010317-2	Blinkerunterteil vorne rechts	Hood, R. Front Turning Light	1	
3	YYB950QT-2-23003	2010316-1	Blinkerglas hi+vor re+li (klar)	Len, L. Front Turning Light	1	1
4	YYB950QT-2-23004	2010317-1	Blinkerglas hi+vor re+li (klar)	Len, R. Front Turning Light	1	1
5	GB/T845-ST3.8x10	91117380104	Blechschauben ST 3.8x10 mm	Screw, Tapping ST3.8x10 mm	2	
6	GB/T845-ST3.8x16	9111738016-4	Blechschauben ST 3.8x16 mm	Screw, Tapping ST3.8x16 mm	2	
7	YYB950QT-2-23005	2010316-3	Birne 12V 10 W Sockel BA15S	Bulb DM12V10W Sockel BA 15S	2	2
7 a	-----	-----	Birne 12V 10 W Glassockel	Bulb 12V10W glass base	2	2
8	-----	2010316-4	Blinkerglaskappe	Reflector Cover Turning Light	2	
9	YYB950QT-2-23001	1010316-1	Blinker vorne links	L. Front Turning Light Assy	1	5
10	YYB950QT-2-23002	1010317-1	Blinker vorne rechts	R. Front Turning Light Assy	1	5
11	GB/T845-ST4.8x12	9111748012-1	Blechschaube ST 4.8x12 mm	Screw, Tapping ST4.8x12 mm	2	

Die Preisangaben in dieser Liste sind variabel.

Aktuelle Preise erfahren sie auf www.motorroller.de

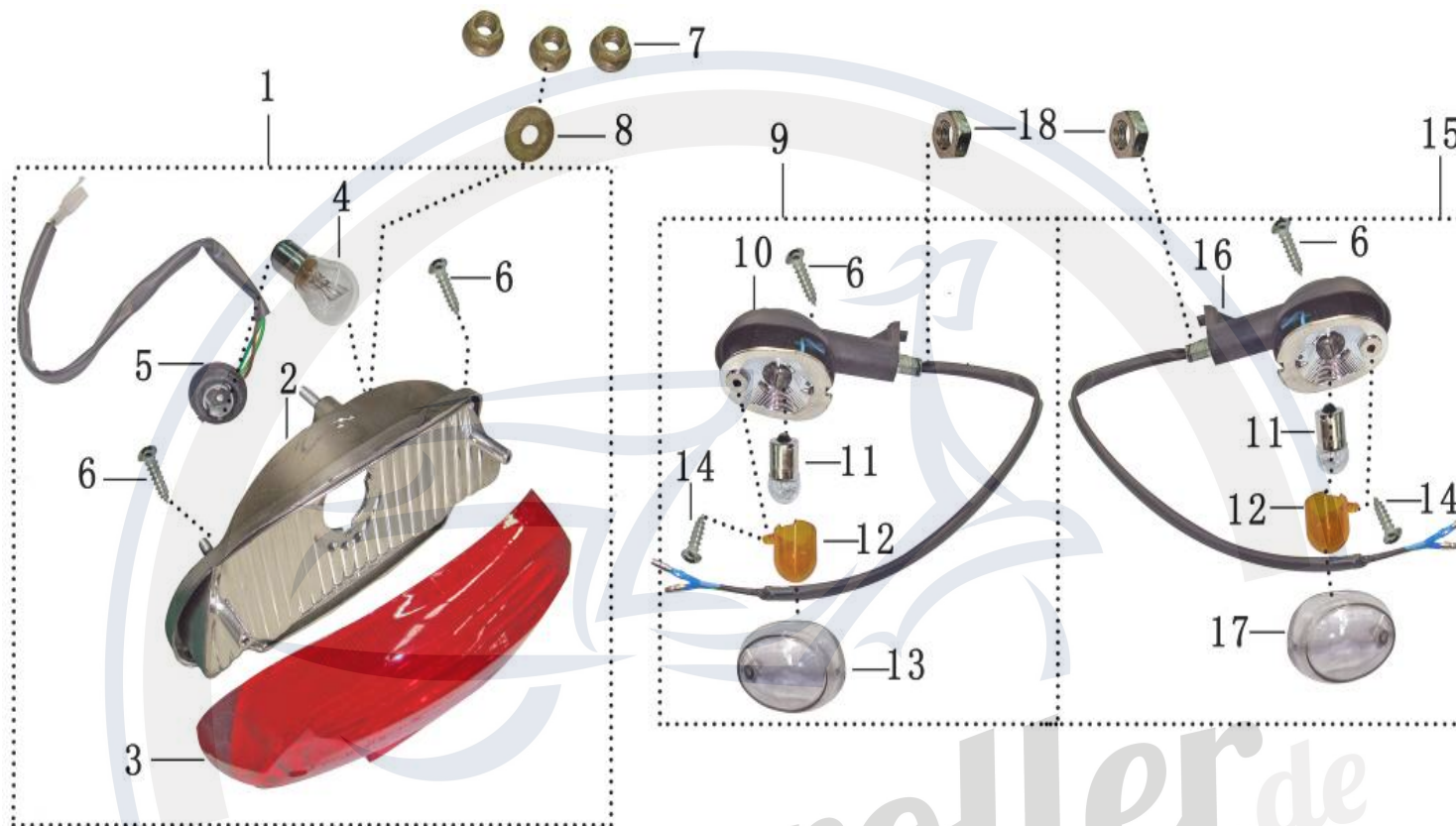
Rücklicht mit Blinker hinten



Pos.	Alte Artikelnr-	neue Artikelnr	Artikelbezeichnung	Englisch	Stück	AE (Arbeits-Einheit)
1	YYB950QT-2-24001	1010219-2	Rücklicht komplett	Rear Light Assy	1	7
2	YYB950QT-2-24002	2010219-5	Rücklichtfassung □	Body,Rear Light	1	
3	YYB950QT-2-24004	2010219-4	Rücklichtglas	Rear Light Cover	1	2
4	YYB950QT-2-24009	2010419-3	Birne 12V 21/5W Sockel BAY 15 d	Bulb 12V 21/5W Sockel BAY 15 d	1	3
5	YYB950QT-2-24003	2010219-2	Kabelbaum Rücklicht	Wire Cable, Rear Light	1	7
6	GB/T845-ST3.8x16	9111738016-4	Blechschaube ST 3.8x16 mm	Screw, Tapping ST3.8x16 mm	4	
7	GB/T6177.1-M5	9070505001-1	Mutter M 5	Flange Nut M5	3	
8	GB/T96-6x18	9170106018-1	U-Scheibe d=6xd=18 mm	Plain Washer d=6xd=18 mm	1	
9	YYB950QT-2-24005	1010349-1	Blinker hinten links lang 150 mm (alte Version)	L. Rear Turning Light Assy large 150 mm / old	1	6
9	YYB950QT-2-24005-A	1010349-1-A	Blinker hinten links kurz 120 mm (neue Version)	L. Rear Turning Light Assy smal 120 mm / new	1	6

Die Preisangaben in dieser Liste sind veraltet.

Aktuelle Preise erfahren sie auf www.motorroller.de

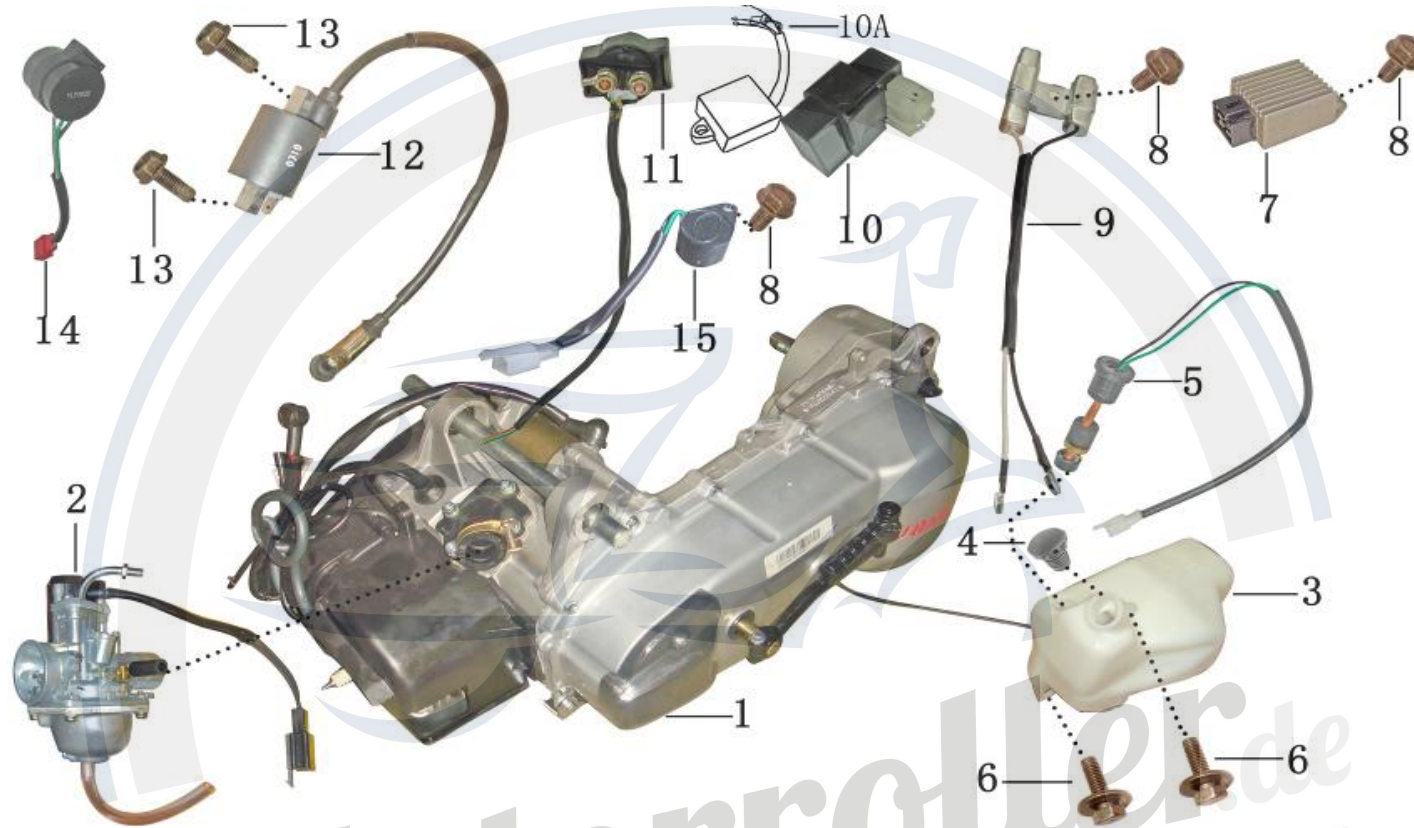


10	----	2010349-1	Blinkerunterteil hi.li.	Body Rear Left Turning Light	1	
11	YYB950QT-2-24010	2010316-3	Birne 12V 10W Sockel BA 15S	Bulb 12V10W Sockel BA 15S	2	2
11 a	----	----	Birne 12 V 10 W Glassockel	Bulb 12V10W glass base	2	2
12	----	2010316-4	Blinkerglaskappe	Reflector Cover Turning Light	2	
13	YYB950QT-2-24007	2010317-1	Blinkerglas hi+vor re+li (klar)	Len, Rear Left Turning Light	1	1
14	GB/T845-ST3.8x10	91117380104	Blechschraube ST 3.8x10 mm	Screw, Tapping ST3.8x10 mm	2	
15	YYB950QT-2-24006	1010351-1	Blinker hinten rechts lang 150 mm (alte Version)	R. Rear Turning Light Assy large 150 mm / old	1	6
15	YYB950QT-2-24006-A	1010351-1-A	Blinker hinten rechts kurz 120 mm (neue Version)	R. Rear Turning Light Assy smal 120 mm/ new	1	6
16	----	2010351-1	Blinkerunterteil hi.re.	Body Rear Right Turning Light	1	
17	YYB950QT-2-24008	2010316-1	Blinkerglas hi+vor re+li (klar)	R. Rear Turning Light Assy	1	1
18	GB/T41-M10	9200810001-1	Mutter M 10	Hex Nut M10	2	

Die Preisangaben in dieser Liste sind veraltet.

Aktuelle Preise erfahren sie auf www.motorroller.de

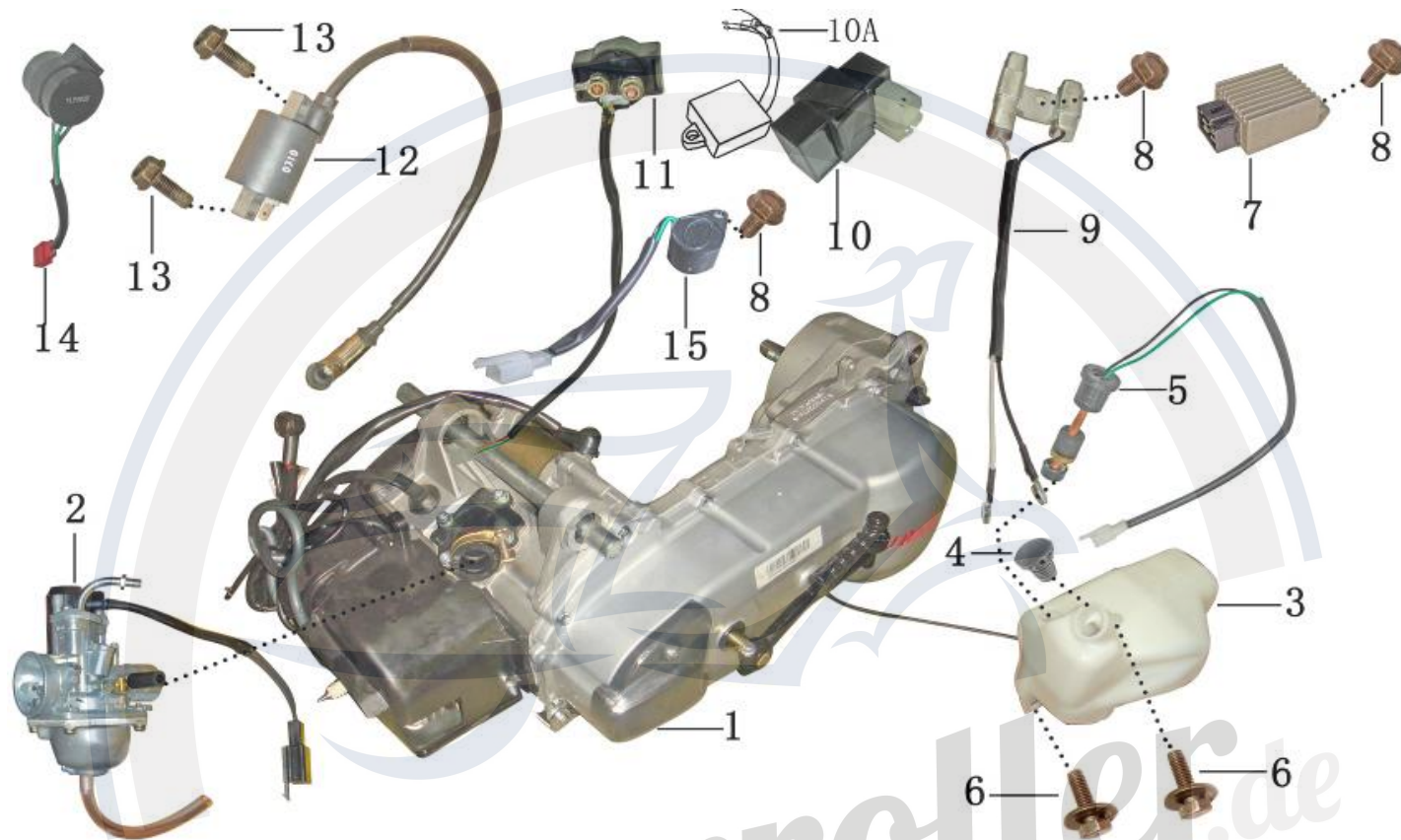
Motor/ Vergaser / Elektroteile



Pos.	Alte Artikelnr-	neue Artikelnr	Artikelbezeichnung	Englisch	Stück	AE (Arbeits-Einheit)
1	YYB950QT-2-25001	33301	Motor komplett (50ccm) 2-Takt bis 2008	Engine Assy(Old) 2 Takt	1	18
1A	YYB950QT-2-25001-A	33301-A	Motor komplett (50ccm) 2-Takt ab 2010	Engine Assy(New) 2 Takt	1	18
2	YYB950QT-2-25003-M70	31130413-1-M70	Vergaser kpl. Mikuni HD 70 offen	Carburetor Assy HD 70 (san guo mikuni) open	1	6
2	YYB950QT-2-25003-M50	31130413-1-M50	Vergaser kpl. Mikuni HD 50 - 45 km/h	Carburetor Assy HD 50 (san guo mikuni) 45km/h	1	6
2	YYB950QT-2-25003-M45	31130413-1-M45	Vergaser kpl. Mikuni HD 45 - 25 km/h	Carburetor Assy HD 45 (san guo mikuni) 25 km/h	1	6
2A	YYB950QT-2-25003-T68	31130413-2-T68	Vergaser kpl. TK HD 68 offen	Carburetor Assy(TK) HD 68 open	1	6
3	YYB950QT-2-25012	1170311-1	Öltank 2-Takt	Oil tank	1	6
4	YYB950QT-2-25010	1120304	Öltankstöpsel	Cover,Oil tank	1	
5	YYB950QT-2-25011	1170303	Öltankgeber 12 V	Sensor of oil 12 V	1	4

Die Preisangaben in dieser Liste sind veraltet.

Aktuelle Preise erfahren sie auf www.motorroller.de



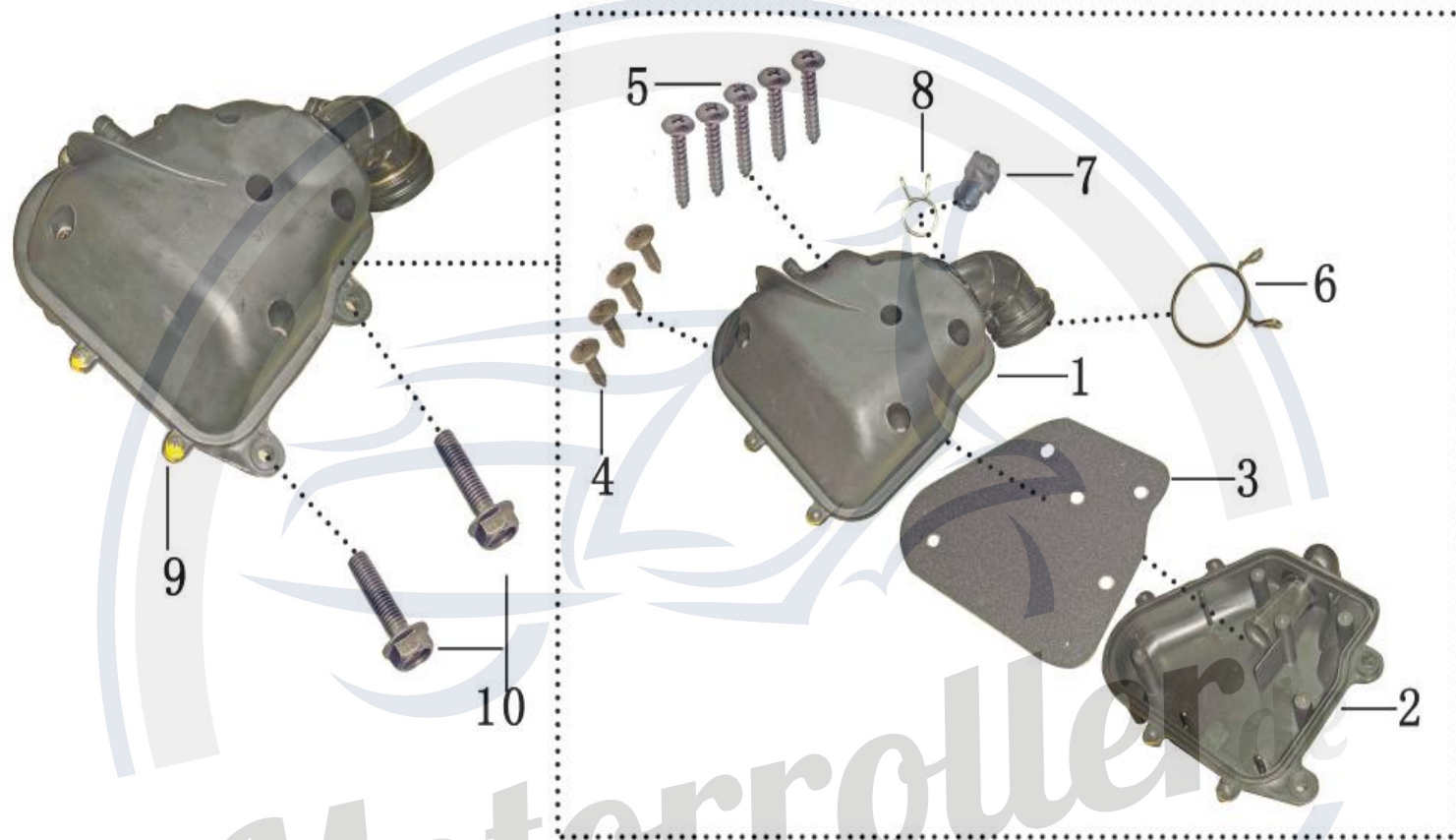
6	GB/T9074.14-M6x16	9120406016-1	Schraube M 6x16 mm	Bolt with Washer, M6x16 mm	2	
7	YYB9PT15025004	1060002-1	Gleichrichter und Regler (AC-6) 4 Polig	Rectifier (AC-6) 4 Polig	1	6
8	GB/T5789-M6x12	9050606012-1	Schraube M 6x12 mm	Flange Bolt, M6x12 mm	2	
9	YYPT50019007	1060001-1	Widerstandskomponente 5/5,9 Ohm	Discharge Resistance (Double) 5/5,9 Ohm	1	6
10A	YYB950QT-2-25008-OD	1060003-21	CDI offen	CDI No limit	1	3
10.1	YYB950QT-2-25009-45	1060003-17-45	CDI 45 km/h (130/70-12) Neu BJ 2010	CDI (130/70-12 45KM 50XS2T7KCT) New BJ 2010	1	3
10.2	YYB950QT-2-25009-25	1060003-18-25	CDI 25 km/h (130/70-12) Neu BJ 2010	CDI (130/70-12 25KM 50XS2T6K5CT) New BJ 2010	1	3
10.3	YYB950QT-2-25008-45	1060003-19-45	CDI 45 km/h (130/70-12 X6K5)	CDI (130/70-12 45KM X6K5)	1	3
10.4	YYB950QT-2-25008-25	1060003-20-25	CDI 25 km/h (130/70-12 X5K6)	CDI (130/70-12 25KM X5K6)	1	3
11	YYB950QT-2-25005	1060006-1	Startrelais 12 V 150 A	Starter Relay 12 V 150 A	1	4
12	YYPT50QT-2-25006	1060005-1	Zündspule mit Kerzenstecker	Ignition Coil Assy	1	5
13	GB/T5789-M6x20	9050606020-1	Schraube M6x20 mm	Flange Bolt M6x20 mm	2	
14	YYB9PT50019003	1060001-1	Blinkrelais 3 polig 12 V	Winker Relay 12 V 3 pole	1	6
15	YYB9PT15025009	1060012	Ölalarmrelais 12 V	Oil alarm 12 V	1	6



Pos.	Alte Artikelnr-	neue Artikelnr	Artikelbezeichnung	Englisch	Stück	AE (Arbeits-Einheit)
1	YYB950QT-2-26000	1210008-1	Bordwerkzeug 2 Takter 50 ccm	Tools Assy	1	

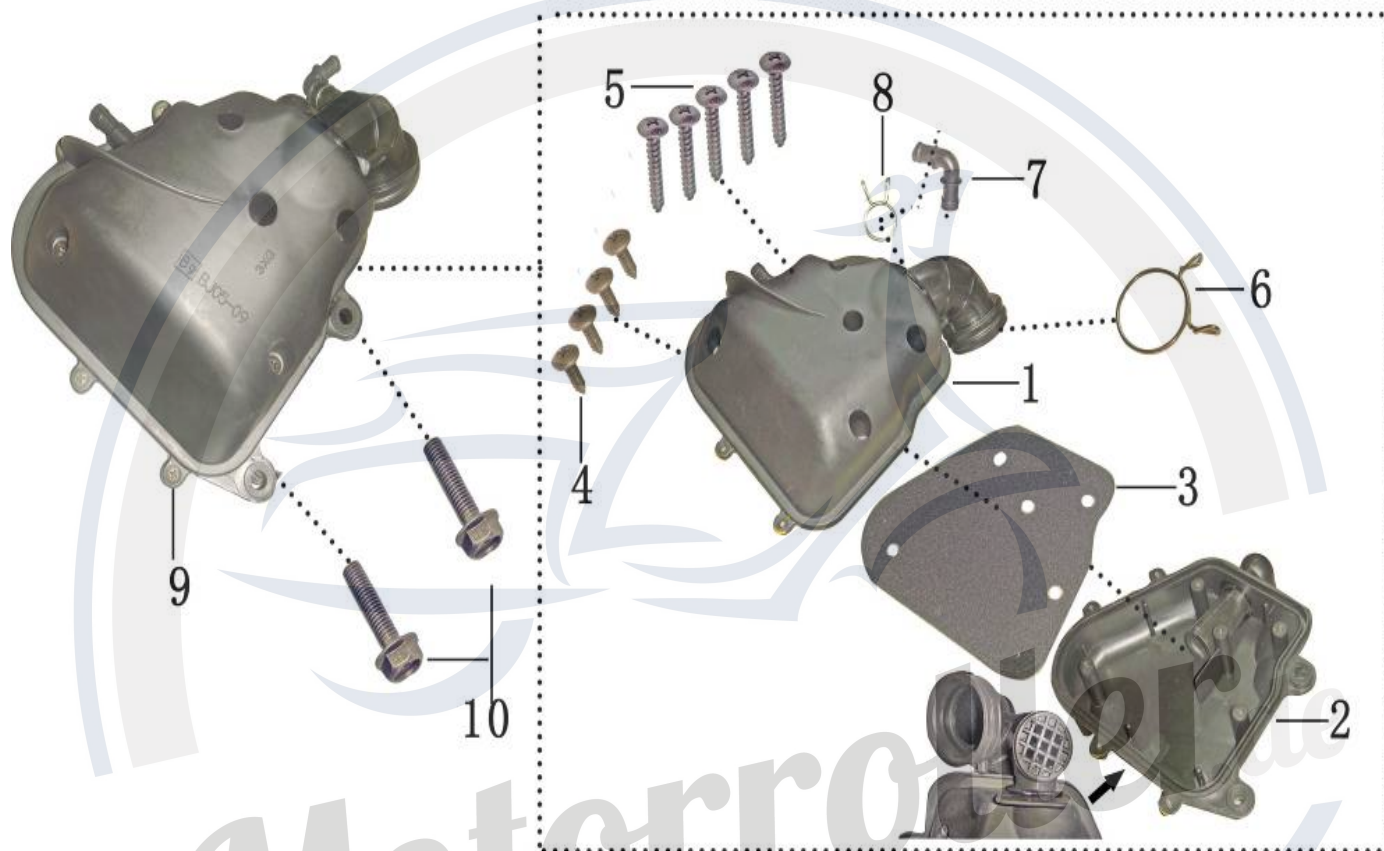
*Die Preisangaben in dieser Liste sind veraltet.
Aktuelle Preise erfahren sie auf www.motorroller.de*

Luftfilterkasten komplett offen



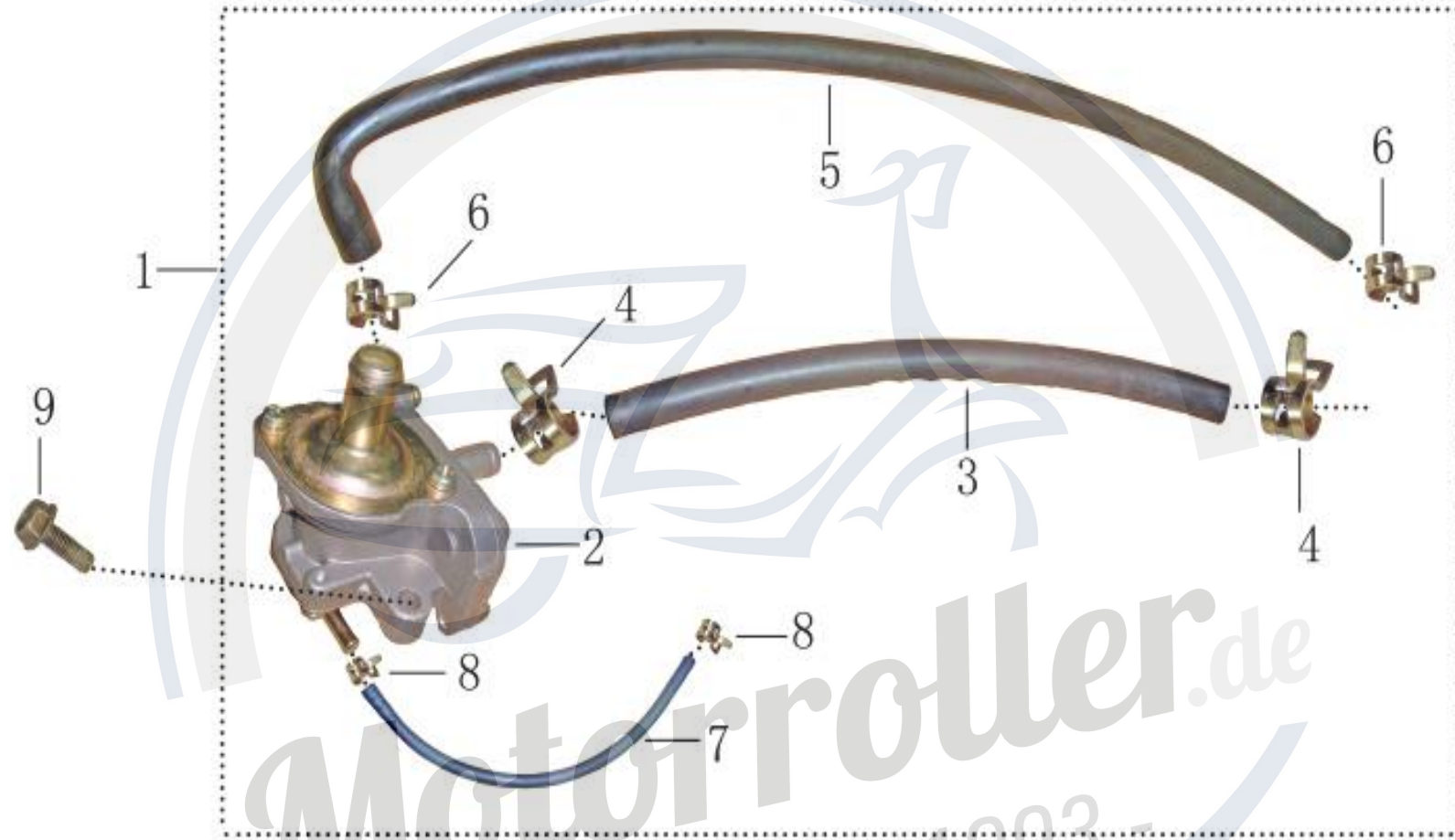
Pos.	Alte Artikelnr-	neue Artikelnr	Artikelbezeichnung	Englisch	Stück	AE (Arbeits-Einheit)
1	YYB950QT-2-027001	2200301-8	Luftfilterdeckel	Body, Air Cleaner	1	4
2	YYB950QT-2-027002	2200301-9	Luftfiltergehäuse mit Ansaugstutzen offen	Cover, Air Ceaner with intake	1	4
3	YYB950QT-2-027003	2200301-10	Schaumstoff Luftfiltereinsatz	Filter Core foam material	1	4
4	GB/T845-ST4.2x10	9111742010-1	Blechschaube ST 4.2x10	Screw, Tapping ST4.2x10	4	
5	GB/T845-ST4.2x25	9111742025-1	Blechschaube ST 4.2x 25	Screw, Tapping ST4.2x25	5	
6	YYB950QT-2-027004		Klemmschelle Ansaugstutzen Vergaser d=42 mm d= 2,5 mm	Clip intake carburetor d=42mm d=2.5mm	1	
7	-----	2200301-11	Verschlussstopfen	Plug Pipe	1	1
8	-----	1170308-2	Clip d=13 x 1 mm	Clipd=13 1mm	1	
9	YYB950QT-2-27000	1200301-3	Luftfilter kpl. bis 2011 offen	Air Cleaner Assy till 2011	1	3
10	GB/T5789-M6x25	9050606025-1	Schraube M 6x25 mm	Flange Bolt M6x25 mm	2	

Luftfilterkasten komplett mit Gitter 25/45 km/h



Pos.	Alte Artikelnr-	neue Artikelnr	Artikelbezeichnung	Englisch	Stück	AE (Arbeits-Einheit)
1	YYB950QT-2-027001	2200301-8	Luftfilterdeckel	Body, Air Cleaner	1	4
2	-----	2200301-9	Luftfiltergehäuse mit Ansaugstutzen mit Gitter 25 u. 45 km/h	Cover, Air Ceaner	1	4
3	YYB950QT-2-027003	2200301-10	Schaumstoff Luftfiltereinsatz	Filter Core	1	4
4	GB/T845-ST4.2x10	9111742010-1	Blechschraube ST 4.2x10 mm	Screw, Tapping ST4.2x10 mm	4	
5	GB/T845-ST4.2x25	9111742025-1	Blechschraube ST 4.2x 25 mm	Screw, Tapping ST4.2x25 mm	5	
6	YYB950QT-2-027004		Klemmschelle,Ansaugstutzen Vergaser d=42 mm d= 2,5 mm	Clip d=42 2.5mm	1	
7	-----	2200401-6	Anschlussstück Luftfilter	Air Cleaner Intake Pipe elbow	1	1
8	-----	1170308-2	Clip d=13 x 1 mm	Hose Clip d=13 1mm	1	
9	YYB950QT-2-27000-A	1200301-5	Luftfilter kpl. Ab 2011 25 u. 45 km/h	Air Cleaner Assy from 2011	1	3
10	GB/T5789-M6x25	9050606025-1	Schraube M 6x25 mm	Flange Bolt M6x25 mm	2	

Sekundärluftsystem



Pos.	Alte Artikelnr-	neue Artikelnr	Artikelbezeichnung	Englisch	Stück	AE (Arbeits-Einheit)
1	----	1210001-1	Sekundärluftsystem kpl. (Auspuff)	Pcv Recycling Gases Valve,assy	1	6
2	----	2210001-1	Sekundärluftventil	Pcv Recycling Gases Valve	1	6
3	----	2210001-2	Schlauch d= 17 x d= 9 mm	pipe d=17Xd=9 mm	1	2
4	----	2210001-3	Clip d= 16 mm	Clip, d=16mm	2	
5	----	2210001-4	Schlauch d=14 x d= 10 mm	pipe d=14Xd=10 mm	1	2
6	----	2210001-5	Clip d= 13 mm	Clip, d=13mm	2	
7	----	1170406-2	Schlauch d= 7 x d= 4 mm	pipe d=7xd=4 mm	1	2
8	YYB950QT-2-07011	2210001-7	Clip d=7 mm	Clip, d=7mm	2	
9	GB/T5789-M6x20	9050606020-1	Schraube M 6x20 mm	Flange Bolt M6x20 mm	1	

Die Preisangaben in dieser Liste sind verbindlich.

Aktuelle Preise erfahren sie auf www.motorroller.de



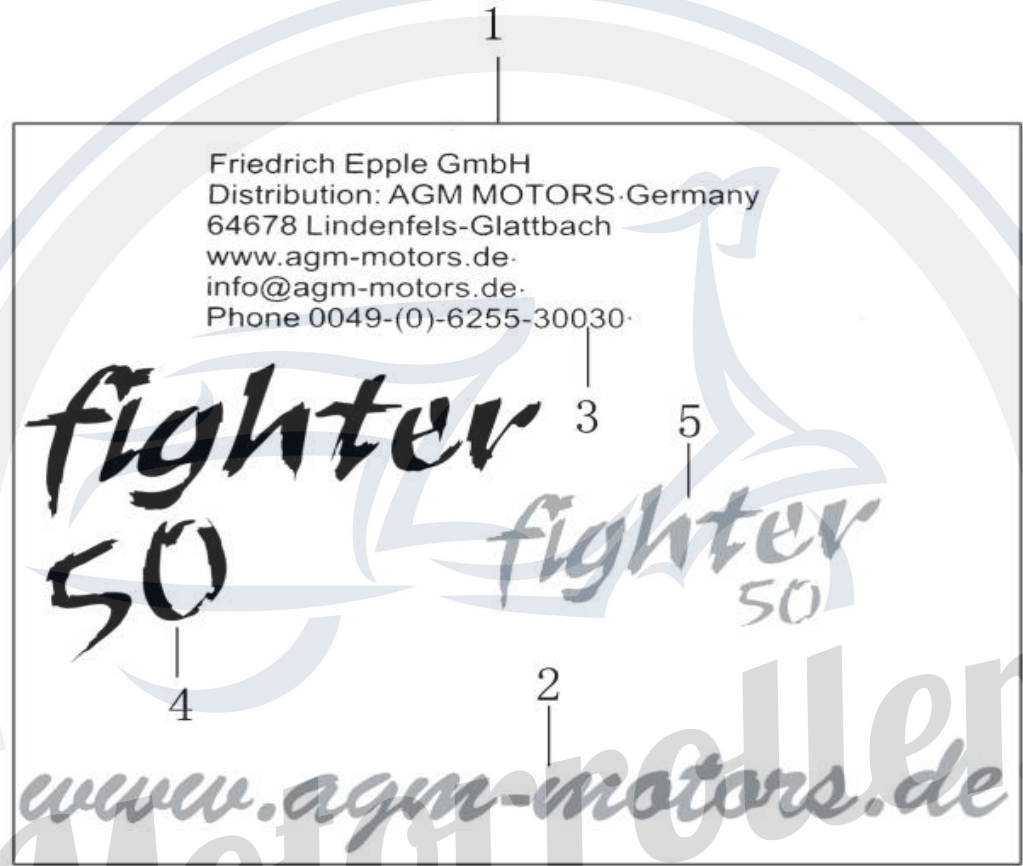
Pos.	Alte Artikelnr-	neue Artikelnr	Artikelbezeichnung	Englisch	Stück	AE (Arbeits-Einheit)
1	-----	1220301-9	Aufkleberset Fighter 50 One New		1	

Die Preisangaben in dieser Liste sind veraltet.
 Aktuelle Preise erfahren sie auf www.motorroller.de



Pos.	Alte Artikelnr-	neue Artikelnr	Artikelbezeichnung	Englisch	Stück	AE (Arbeits-Einheit)
1	----	1220301-11	Aufkleberset Firejet 50 One New		1	

Die Preisangaben in dieser Liste sind veraltet.
 Aktuelle Preise erfahren sie auf www.motorroller.de



Pos.	Alte Artikelnr-	neue Artikelnr	Artikelbezeichnung	Englisch	Stück	AE (Arbeits-Einheit)
1	-----	1220301-13	Aufkleberset Fighter 50 old		1	

Die Preisangaben in dieser Liste sind veraltet.
 Aktuelle Preise erfahren sie auf www.motorroller.de



Pos.	Alte Artikelnr.	neue Artikelnr	Artikelbezeichnung	Englisch	Stück	AE (Arbeits-Einheit)
1	----	1220301-14	Aufkleberset Firejet 50 old		1	

*Die Preisangaben in dieser Liste sind veraltet.
 Aktuelle Preise erfahren sie auf www.motorroller.de*



Pos.	Alte Artikelnr-	neue Artikelnr	Artikelbezeichnung	Englisch	Stück	AE (Arbeits-Einheit)
1	-----	1220301-16	Aufklebersatz Fihgter 50 Sport		1	

Stand: 04 / 2012

*Die Preisangaben in dieser Liste sind veraltet.
Aktuelle Preise erfahren sie auf www.motorroller.de*