



# PARTS CATALOG

50/150/250

# BUG Rider

- seit 1993 -

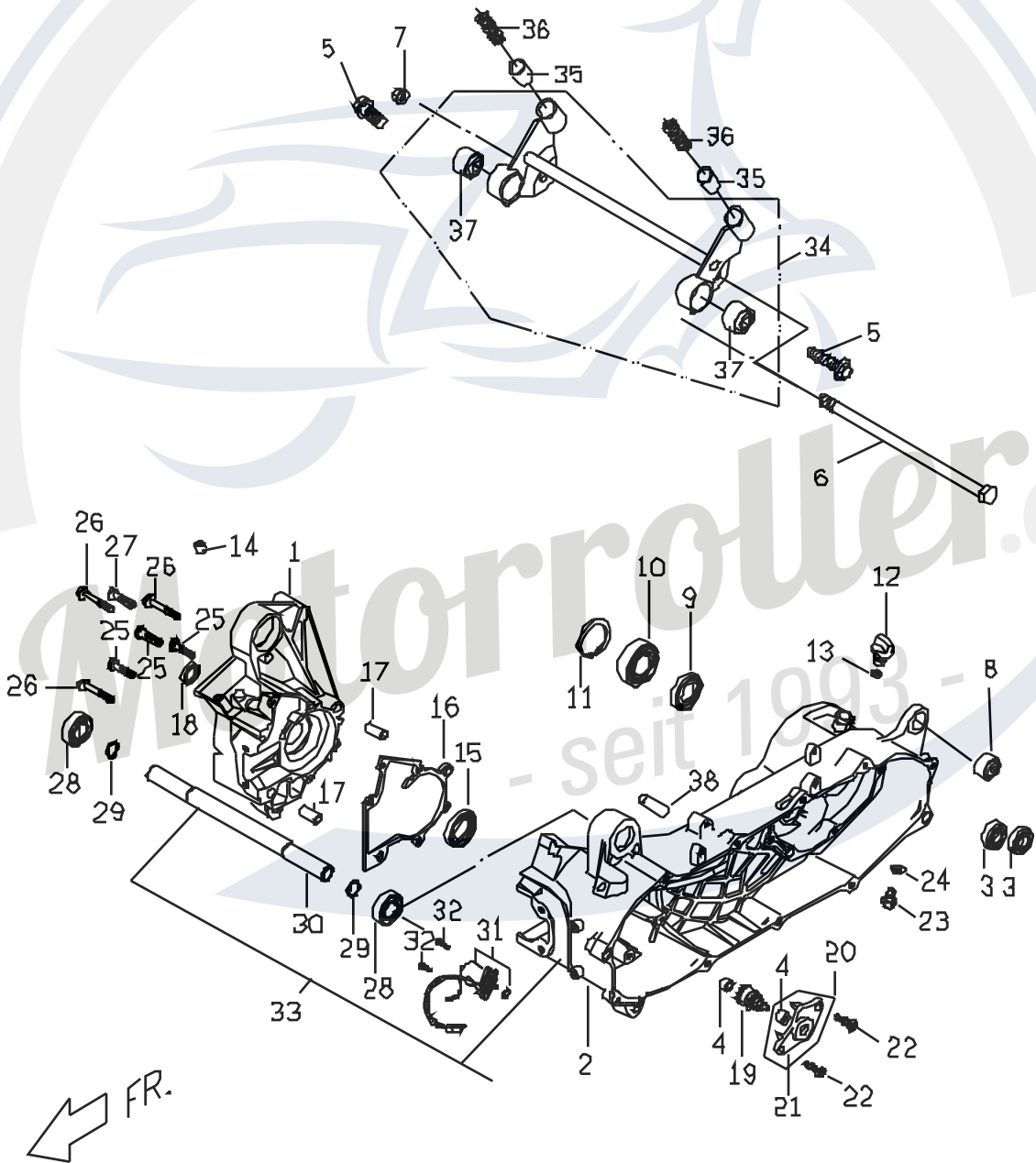
**PGO** SCOOTERS

Printed in 26th, october 2005

Die Preisangaben in dieser Liste sind veraltet.

Aktuelle Preise erfahren sie auf [www.motorroller.de](http://www.motorroller.de)

E1 曲軸箱,機油泵  
CRANKCASE.OIL PUMP



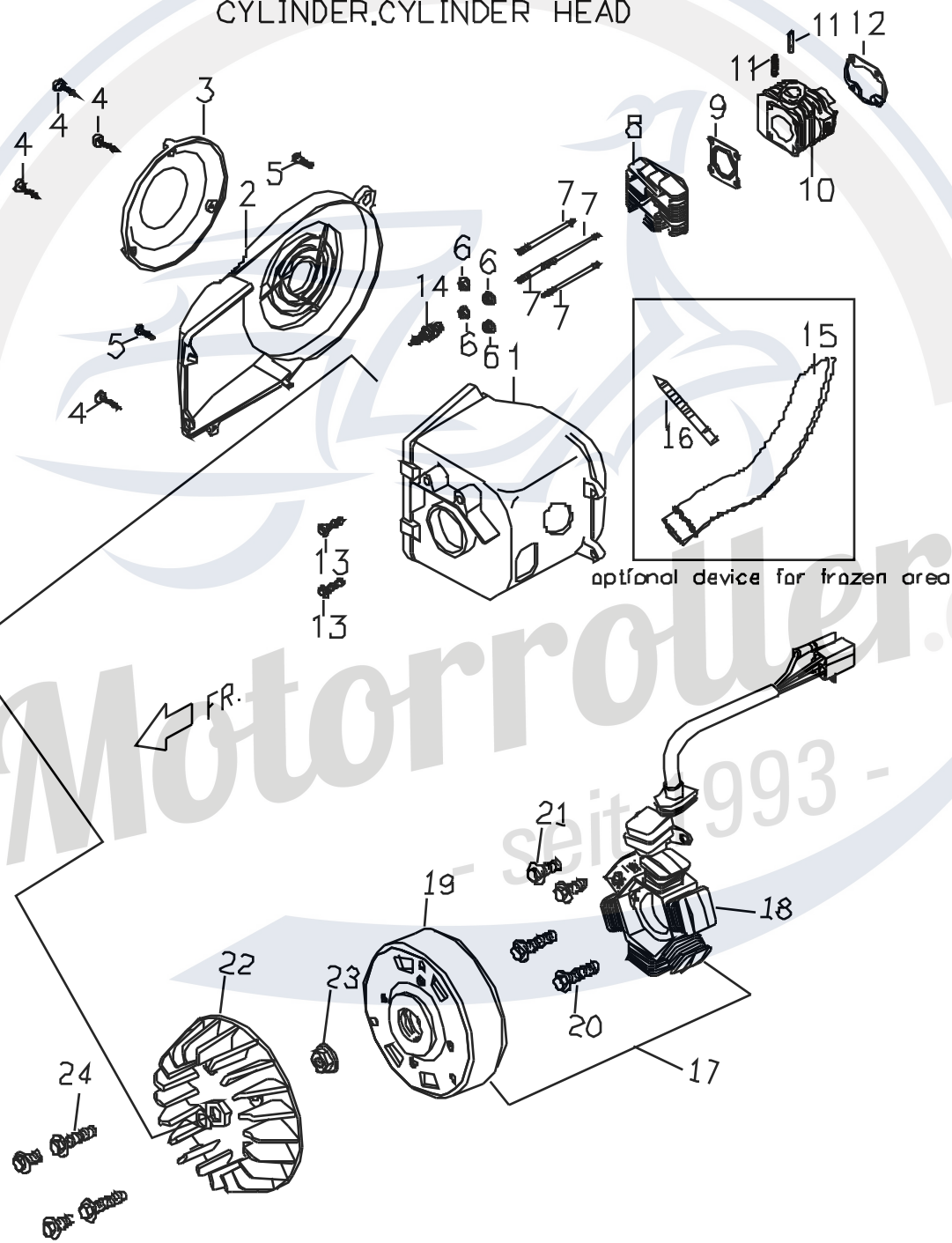
Die Preisangaben in dieser Liste sind veraltet.  
Aktuelle Preise erfahren sie auf [www.motorroller.de](http://www.motorroller.de)

## E1 CRANKCASE / 曲軸箱 - 飛油蓋

## BR50 ENGINE

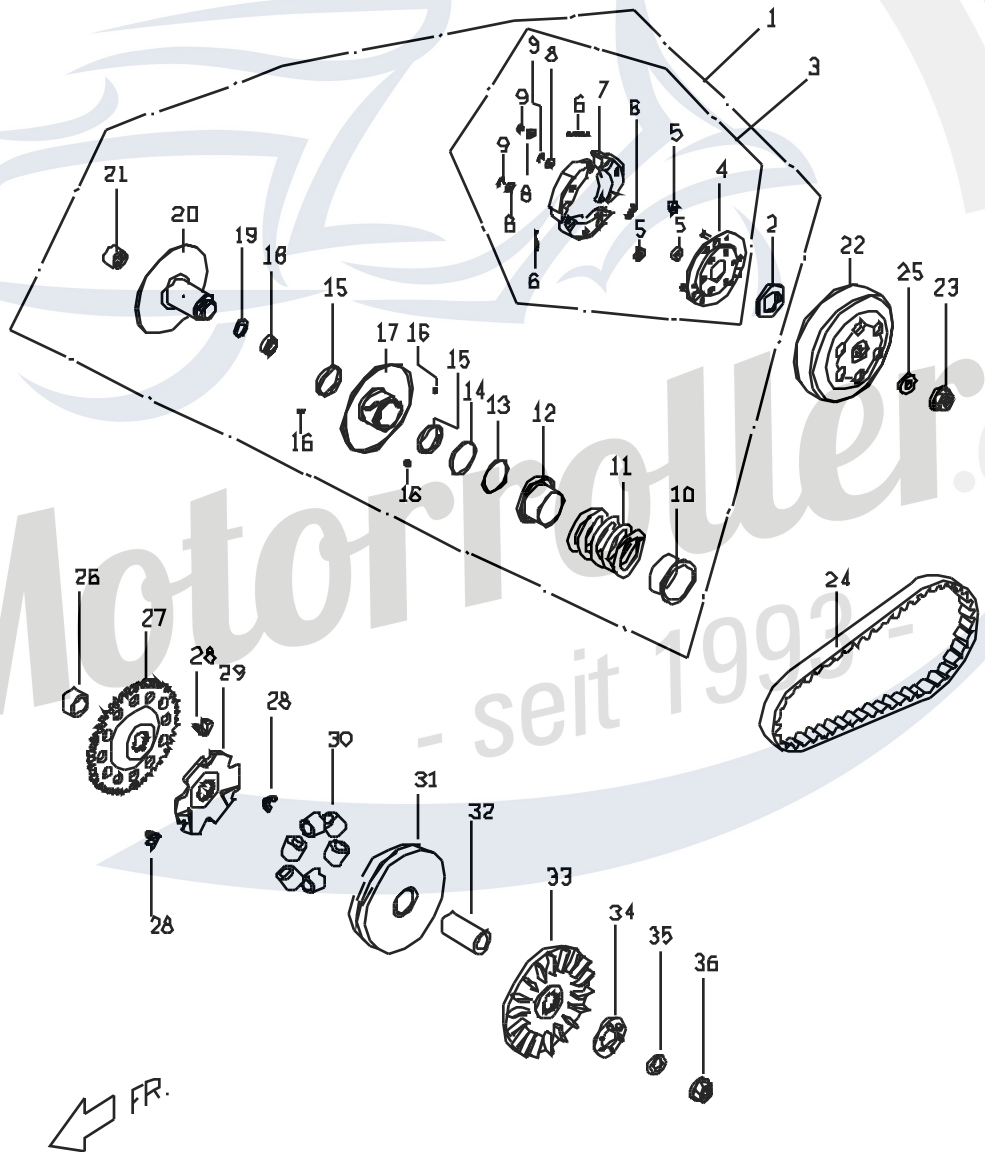
No.	Part No.	Q'TY	PART NAME	PART NAME	REMARK
項目	零件號碼	數量	零件中文名稱	零件英文名稱	備註
1	P5061010000	1	右曲軸箱	RH. CRANKCASE	
2	P5062010000	1	左曲軸箱	LH. CRANKCASE	W/H SAI SYSTEM
3	96510620000	2	滾珠軸承 (6200)	BALL BEARING	
4	NA	2	襯套	BUSH	NOT SUPPLIED
5	P1486010000	2	螺絲	BOLT	
6	90021225000	1	六角螺絲	HEXAGON BOLT	
7	92061200001	1	防松螺帽 (M12*1.25P)	U TYPE FLANGE NUT (M12*1.25P)	
8	P1062020000	1	防塵襯套	RUBBER BUSH	
9	95572540700	1	TC油封 (D40*D24.5*7)	OIL SEAL TC TYPE	
10	96530620400	1	雙封滾珠軸承 (6204)	BALL BEARING DOUBLE SEALED	
11	92164700000	1	開口環	RETAINING RING C TYPE	
12	P1062150000	1	機油螺絲	OIL BOLT	
13	95511400000	1	O環	O RING	
14	E1061030000	1	機油泵襯套	OIL PUMP BUSH	
15	95572038700	1	TC油封 (D38*D19*7)	OIL SEAL TC TYPE	
16	P1061040000	1	曲軸箱墊片	CRANKCASE GASKET	
17	93541002300	2	定位銷	LOCK PIN	
18	95571525700	1	TC油封 (D15*D25.5*7)	OIL SEAL TC TYPE	
19	E1242000000	1	起動馬達齒輪組	IDLE GEAR COMP., STARTER	
20	P1242111000	1	起動齒輪固定板組	FIXED PLATE STARTER COMP.	
21	NA	1	固定板	FIXING PLATE	NOT SUPPLIED
22	90180602000	2	六角凸螺絲	HEXAGON FLANGE BOLT	
23	90190801200	1	六角凸螺絲	HEXAGON FLANGE BOLT	
24	92140800001	1	平墊圈	WASHER	
25	90190604500	3	六角凸螺絲	HEXAGON FLANGE BOLT	
26	90190606000	3	六角凸螺絲	HEXAGON FLANGE BOLT	
27	90190602700	1	六角凸螺絲	HEXAGON FLANGE BOLT	
28	96530600300	2	雙封滾珠軸承 (6003)	BALL BEARING DOUBLE SEALED	
29	92171700000	2	開口環	RETAINING RING C TYPE	
30	P5486020000	1	引擎吊架軸	ENGINE HANGER SHAFT	
31	E1241001000	1	起動馬達組	MOTOR COMP., STARTER	
32	90210602000	2	六角凸螺絲	HEXAGON FLANGE BOLT	
33	P506K010000	1	左右曲軸箱組	R/L CRANKCASE COMP.	W/H SAI SYSTEM
34	P5486000000	1	引擎吊架接合	ENGINE HANGER JOINT COMP	
35	E1486040000	2	緩衝膠套	COVER, CUSHION RUBBER	
36	P5486050000	2	壓縮彈簧	COMPRESSION SPRING	
37	C14860 10000	2	吊架襯套	BUSH	
38	P0286330000	1	襯套	BUSH	

E2. FAN COVER.COOLING COWL  
CYLINDER,CYLINDER HEAD





### E3. DRIVING PULLEY



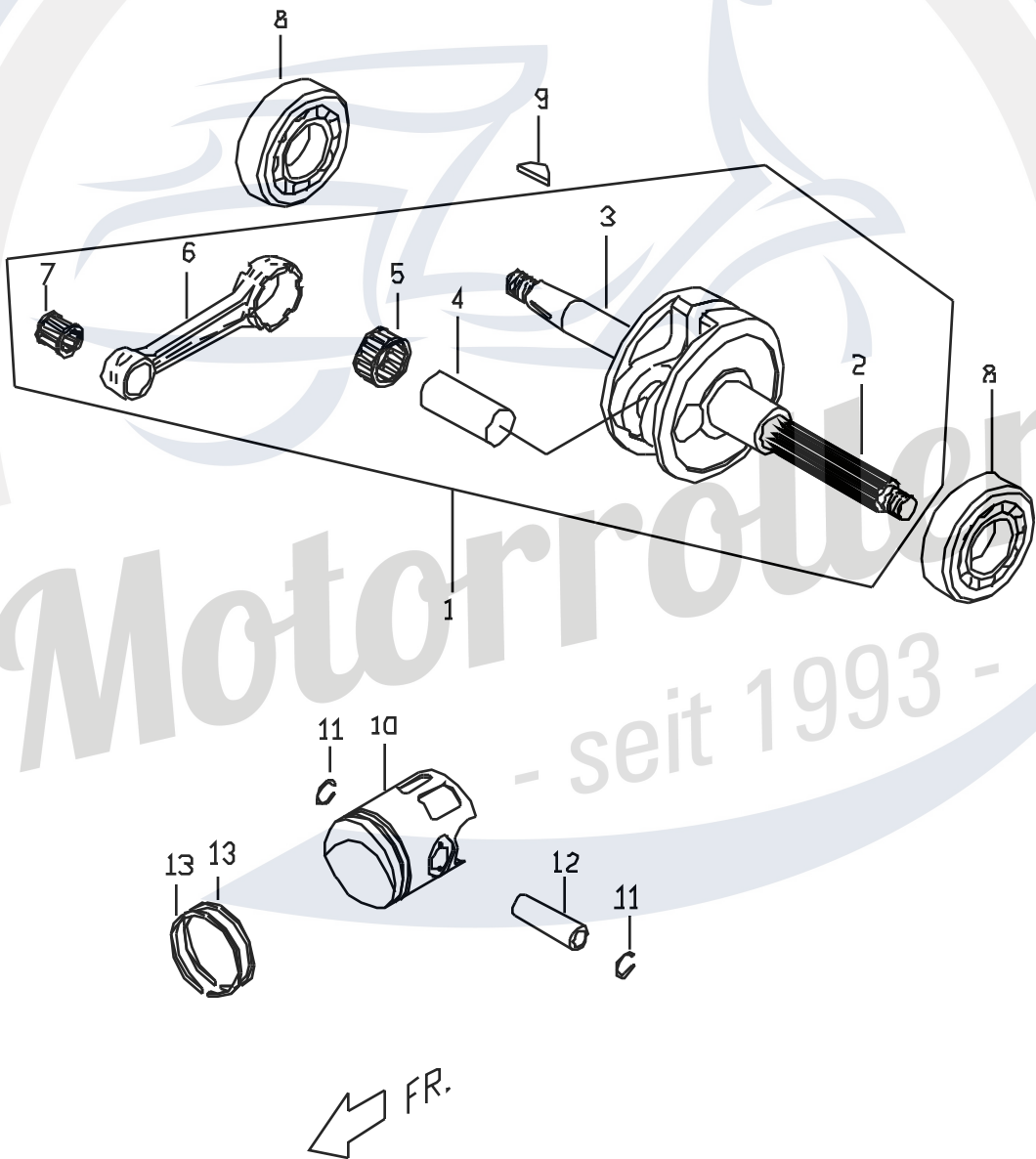
Die Preisangaben in dieser Liste sind veraltet.  
Aktuelle Preise erfahren sie auf [www.motorroller.de](http://www.motorroller.de)

## E3. DRIVING PULLEY / 被驅動面皮帶輪組合

## BR50 ENGINE

No.	Part No.	Q'TY	PART NAME	PART NAME	REMARK
項目	零件號碼	數量	零件中文名稱	零件英文名稱	備註
1	P1123701000	1	被驅動面皮帶輪組合	BELT PULLEY COMP., DRIVEN FACE	
2	P1123410000	1	特製螺帽	NUT	
3	P1123600000	1	驅動板組合	DRIVE PLATE COMP	
4	P1123300000	1	驅動板本體組合	BODY COMP., DRIVE PLATE	
5	P1123420000	3	離合器阻尼橡膠	DAMPER RUBBER, CLUTCH	
6	P1123430000	3	離合器彈簧	SPRING, CLUTCH	
7	P1123441000	3	離合器比面塊	CLUTCH LINING	
8	92140600008	3	平墊圈	PLAIN WASHER	
9	92180500000	3	E型口環	RETAINING RING E TYPE	
10	P1123330000	1	彈簧夾筒	COLLAR SPRING	
11	P1123520000	1	被驅動面彈簧	SPRING, DRIVEN FACE	
12	P1123530000	1	密封夾筒	SEALED SOCKET	
13	95513600000	1	O環	O RING	
14	95514000001	1	O環	O RING	
15	95598439300	2	G型油封	OIL SEAL G TYPE	
16	P1123240000	3	導油銷	PIN, GUIDE ROLLER	
17	P1123210000	1	活動被驅動面本體組合	BODY COMP., MOVABLE DRIVEN FACE	
18	96520690100	1	深溝球軸承 (24*12*6)	DEEP GROOVE BALL BEAR ONE SEAL	
19	92162400000	1	C型口環	RETAINING RING C TYPE	
20	P1123110000	1	被驅動面本體組合	BODY COMP., DRIVEN FACE	
21	E1123140000	1	滾針軸承	NEEDLE BEARING	
22	P1123510000	1	離合器外本體組合	OUTER BODY COMP., CLUTCH	
23	92041000001	1	六角凸緣螺帽	HEXAGON FLANGENUT	
24	NE122000000	1	皮帶	BELT	
25	92141000001	1	平墊圈	PLAIN WASHER	
26	P5242210000	1	間隔套管	SPACER	
27	P1242200000	1	驅動齒輪	DRIVEN GEAR, STARTER	
28	P1121320000	3	滑片	SLIDE PIECE	
29	P1121310000	1	斜坡板	RAMP PLATE	
30	P1121200000	6	配重滾子組合	WEIGHT ROLLER COMP. (8.5G)	
31	P1121101000	1	驅動面組合	DRIVING FACE COMP., MOVABLE	
32	P5121050000	1	活動驅動面軸承	BOSS, MOVABLE DRIVE FACE	
33	P1121060000	1	驅動面	DRIVE FACE	
34	P1251030000	1	阻動齒輪	RATCHET KICK STARTER	
35	92141000001	1	平墊圈 (10*2T)	PLAIN WASHER	
36	92041000001	1	六角凸緣螺帽	HEXAGON FLANGENUT	

E4 曲柄軸, 活塞  
CRANKSHAFT, PISTON

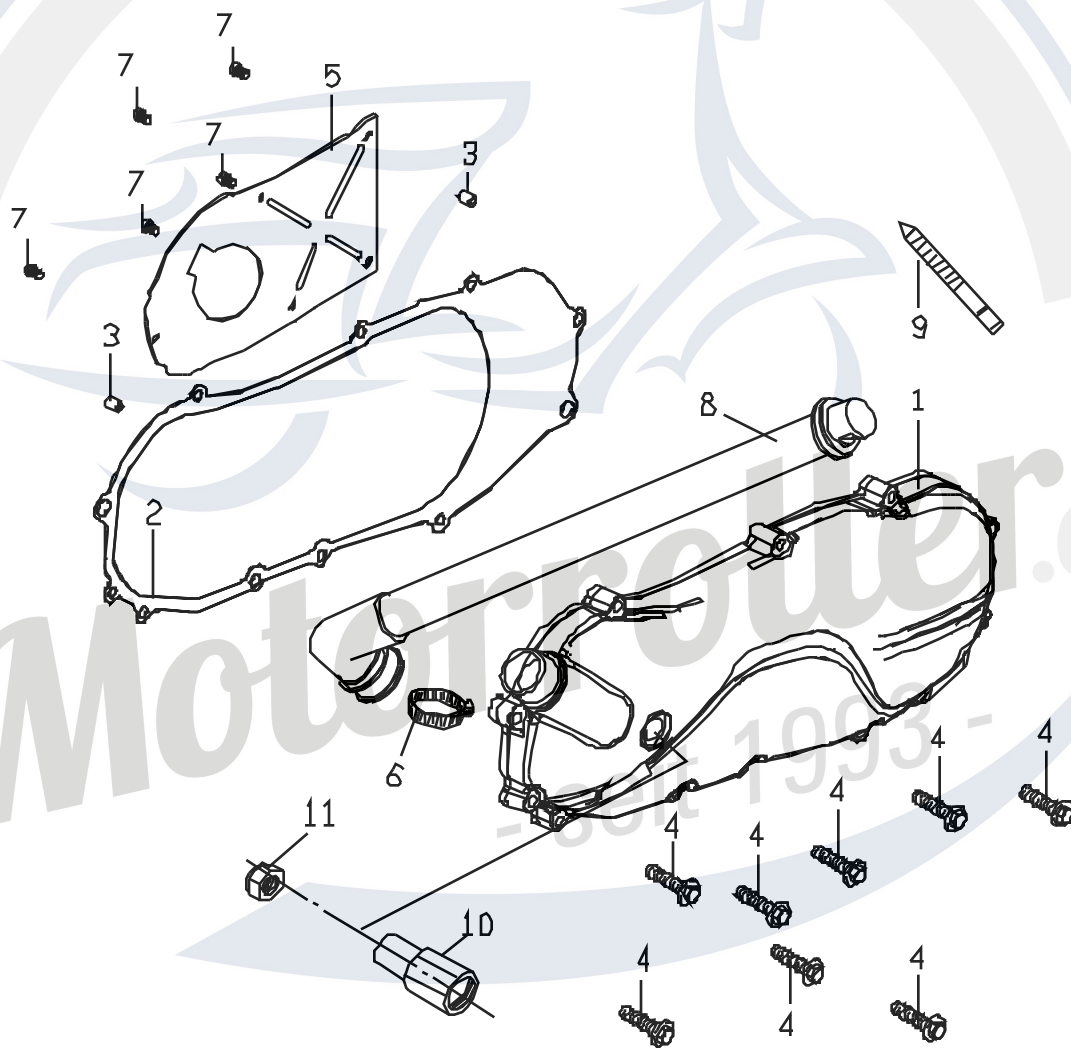


Die Preisangaben in dieser Liste sind veraltet.  
Aktuelle Preise erfahren sie auf [www.motorroller.de](http://www.motorroller.de)





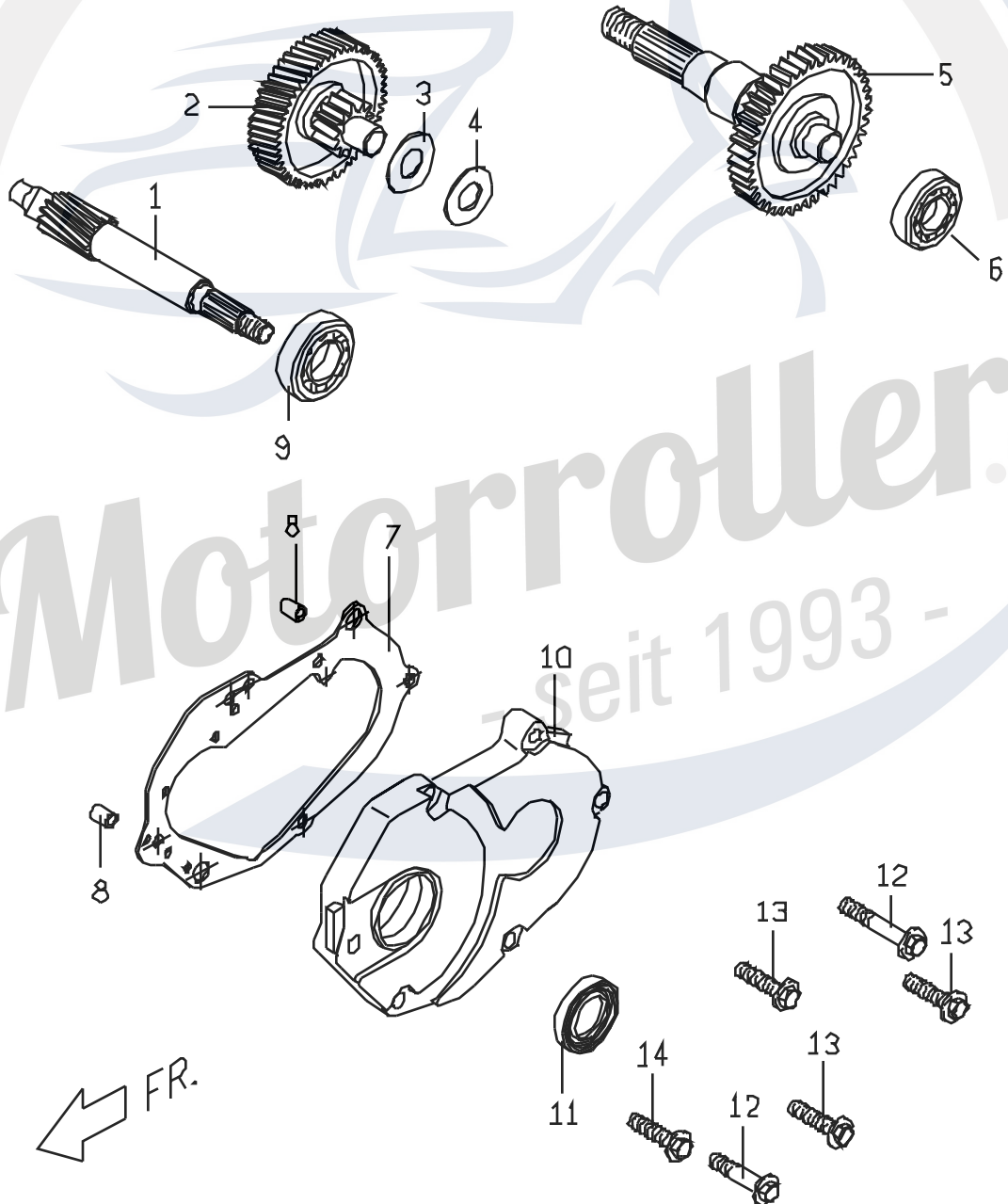
E5 左邊蓋  
LH. SIDE COVER



FR. ←



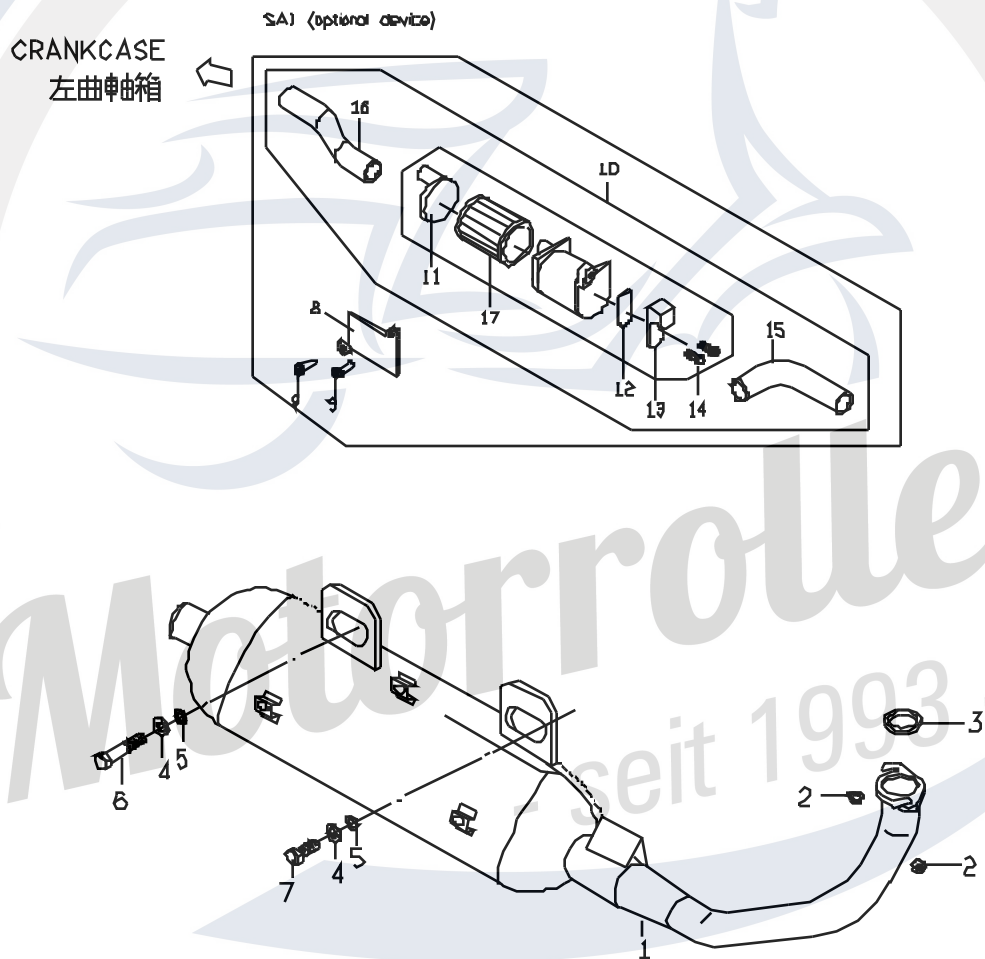
E6 傳動系  
TRANSMISSION



Die Preisangaben in dieser Liste sind veraltet.  
Aktuelle Preise erfahren sie auf [www.motorroller.de](http://www.motorroller.de)



# E7 MUFFLER



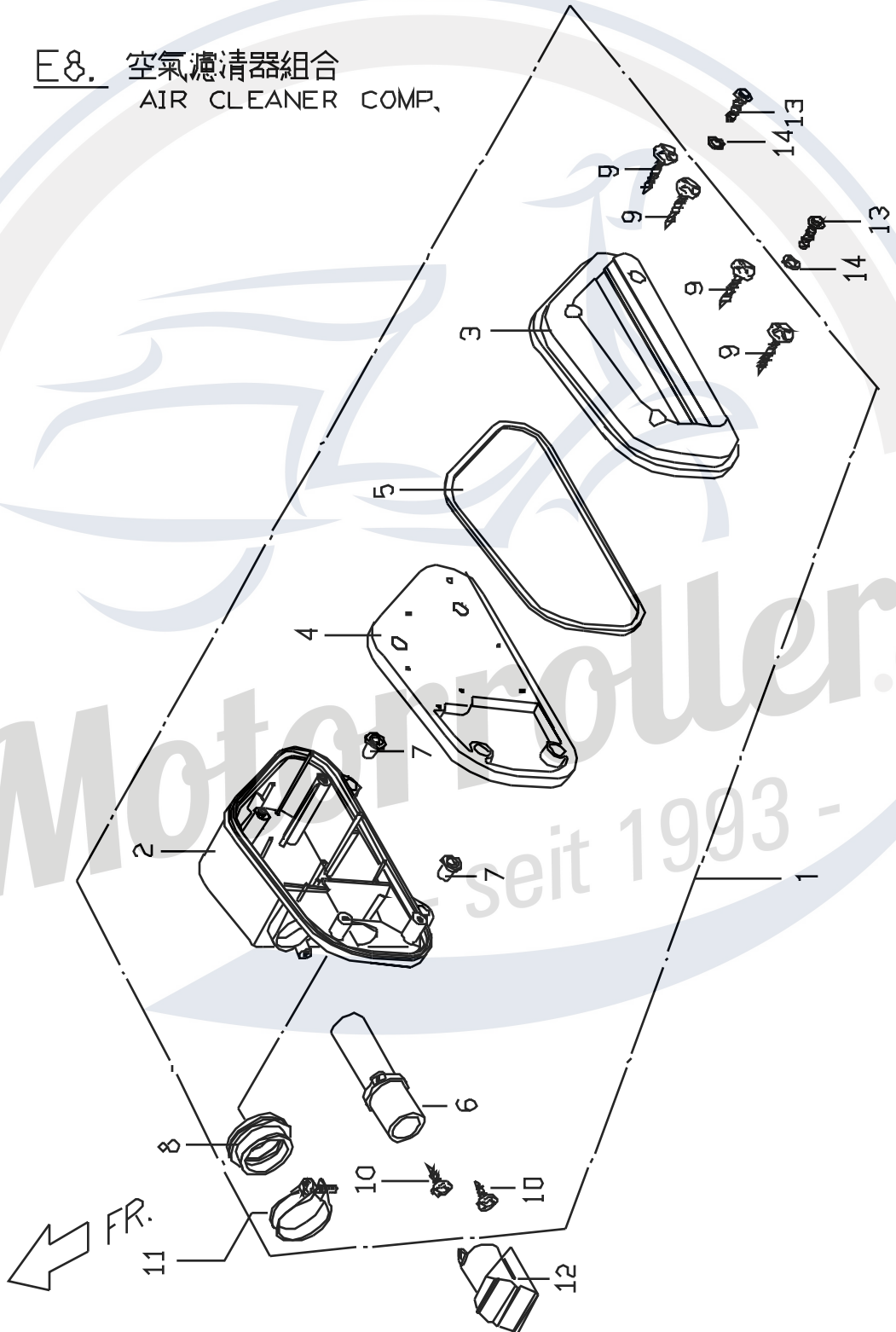
Die Preisangaben in dieser Liste sind veraltet.  
Aktuelle Preise erfahren sie auf [www.motorroller.de](http://www.motorroller.de)

## E7. MUFFLER / 消音器

## BR50 ENGINE

No.	Part No.	Q'TY	PART NAME	PART NAME	REMARK
項目	零件號碼	數量	零件中文名稱	零件英文名稱	備註
1	B6281000000	1	消音器總成	MUFFLER ASSY.	
2	92050600003	2	六角凸緣螺帽	HEXAGON FLANGE NUT	
3	E9281020000	1	排氣管墊片	GASKET, MUFFLER	
4	92110800000	2	彈簧墊圈	SPRING WASHER	
5	92140800000	2	平墊圈	PLAIN WASHER	
6	90190804003	1	六角螺栓	HEXAGON BOLT	
7	90190802600	1	六角螺栓	HEXAGON BOLT	
8	P22861800001	1	二次空氣濾清器固定板	BRACKET, SAI FILTER	
9	90150501600	2	十字槽圓頭帶凸面螺絲螺釘	CR RECESS PAN HD. TAPPING SCREW	
10	P22861000005	1	二次空氣濾清系統總成	SECOND AIR CLEANER ASSY.	
11	P2286080000	1	二次空氣濾清蓋	COVER, SAI	
12	P22860100001	1	二次空氣濾清氣門組	REED VALVE COMP	
14	90040501400	2	十字槽圓頭帶凸面螺絲螺釘	CR PAN HD. MACHINE SCREW	
15	P22861000002	1	空氣管 A	AIR TUBE (A)	
16	P22861200005	1	空氣管 B	AIR TUBE (B)	
17	P2286090000	1	濾紙	2nd AIR FILTER	
18	E1062020000	1	防震襯套	DAMPER BUSH	

E8. 空氣濾清器組合  
AIR CLEANER COMP.

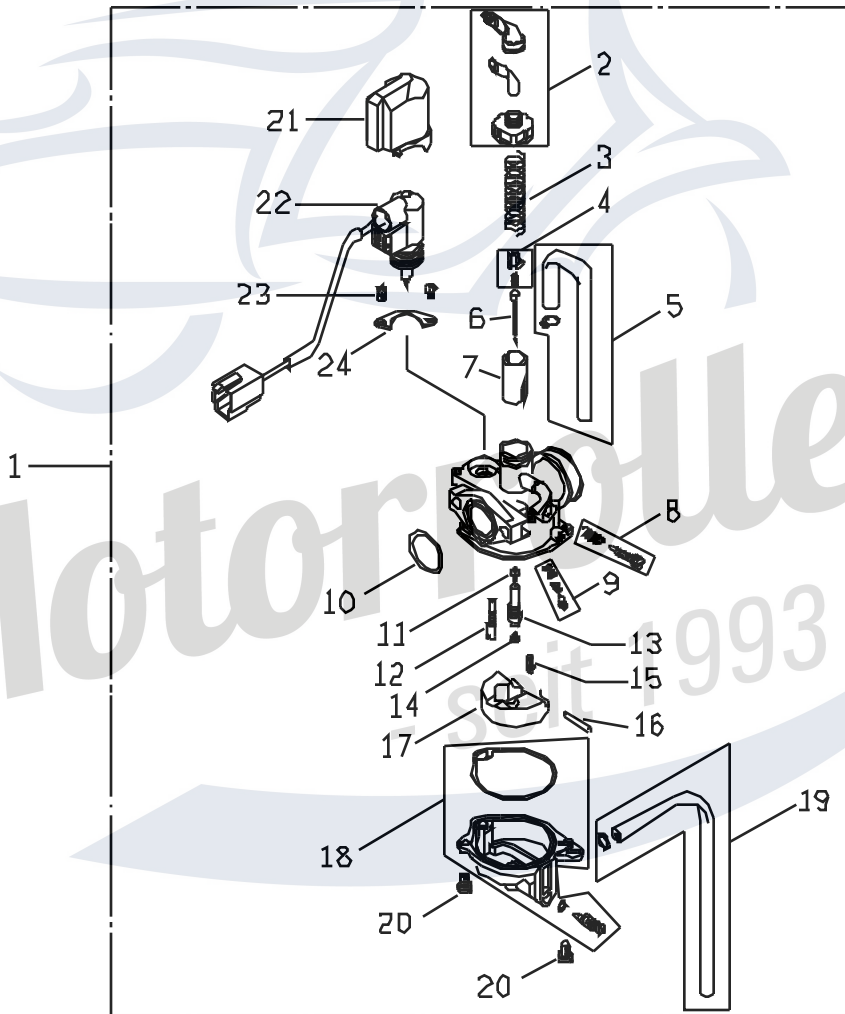


Die Preisangaben in dieser Liste sind veraltet.  
Aktuelle Preise erfahren sie auf [www.motorroller.de](http://www.motorroller.de)





E9. 化油器  
CARBURETOR



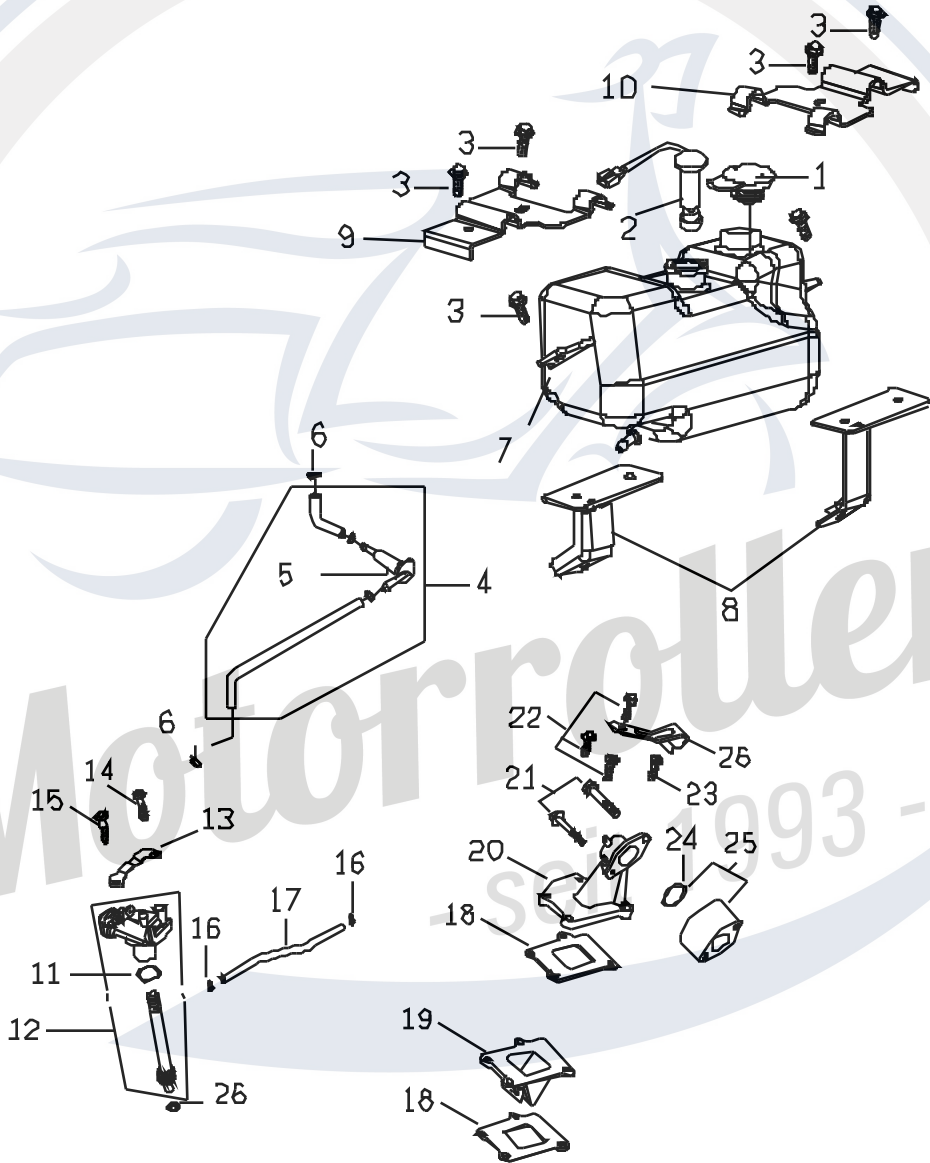
FR.

## E9 CARBURETOR/ 化油器

## BR50 ENGINE

No.	Part No.	Q' TY	PART NAME	PART NAME	REMARK
項目	零件號碼	數量	零件中文名稱	零件英文名稱	備註
1	P51510010001	1	化油器總成	CARBURETOR ASSY.	SETTING "086"
2	D19KT-014-0100	1	上蓋	TOP SET	
3	D19KT-004-0200	1	齒輪彈簧	SPG., COMP.	
4	D19KT-001-0300	1	固定板	PLATE SET	
5	D19KT-005-2100	1	機殼管	TUBE SET	
6	D19KT-007-0400	1	油針	JET NEEDLE	
7	D19KT-015-0500	1	節流閥	THROTTLE VALVE	
8	D19KT-003-1400	1	螺絲組	SCREW SET	
9	D19KT-009-1600	1	螺絲組	SCREW SET (S.S)	
10	D19KT-003-1500	1	O環	O RING	
11	D19KT-004-0600	1	油針噴嘴	NEEDLE JET	
12	D19KT-067-1100	1	慢速噴嘴 (#35)	SLOW JET	
13	D19KT-008-0900	1	油針噴嘴夾	HOLDER, NEEDLE JET	
14	D19KT-004-1000	1	主噴嘴	JET, MAIN	
15	D19KT-003-0700	1	浮動閥組	FLOAT VALVESET	
16	D19KT-001-0800	1	浮筒銷	PIN, ARM	
17	D19KT-003-1300	1	浮筒組	FLOAT SET	
18	D19KT-006-1200	1	油室組	FLOAT CHAMBER SET	
19	D19KT-027-2100	1	機殼管組	TUBE SET	
20	D19KT-006-1900	2	墊片螺絲	SCREW, WASHER	
21	D19KT-002-2000	1	保護蓋	CAP HOLDER	
22	D19KT-015-1700	1	自動空運起動組	AUTO BYSTARTER SET	
23	D19KT-005-1900	2	墊片螺絲	SCREW, WASHER	
24	D19KT-001-1800	1	固定片	PLATE SET	

E10 曲軸箱,機油泵  
CRANKCASE,OIL PUMP

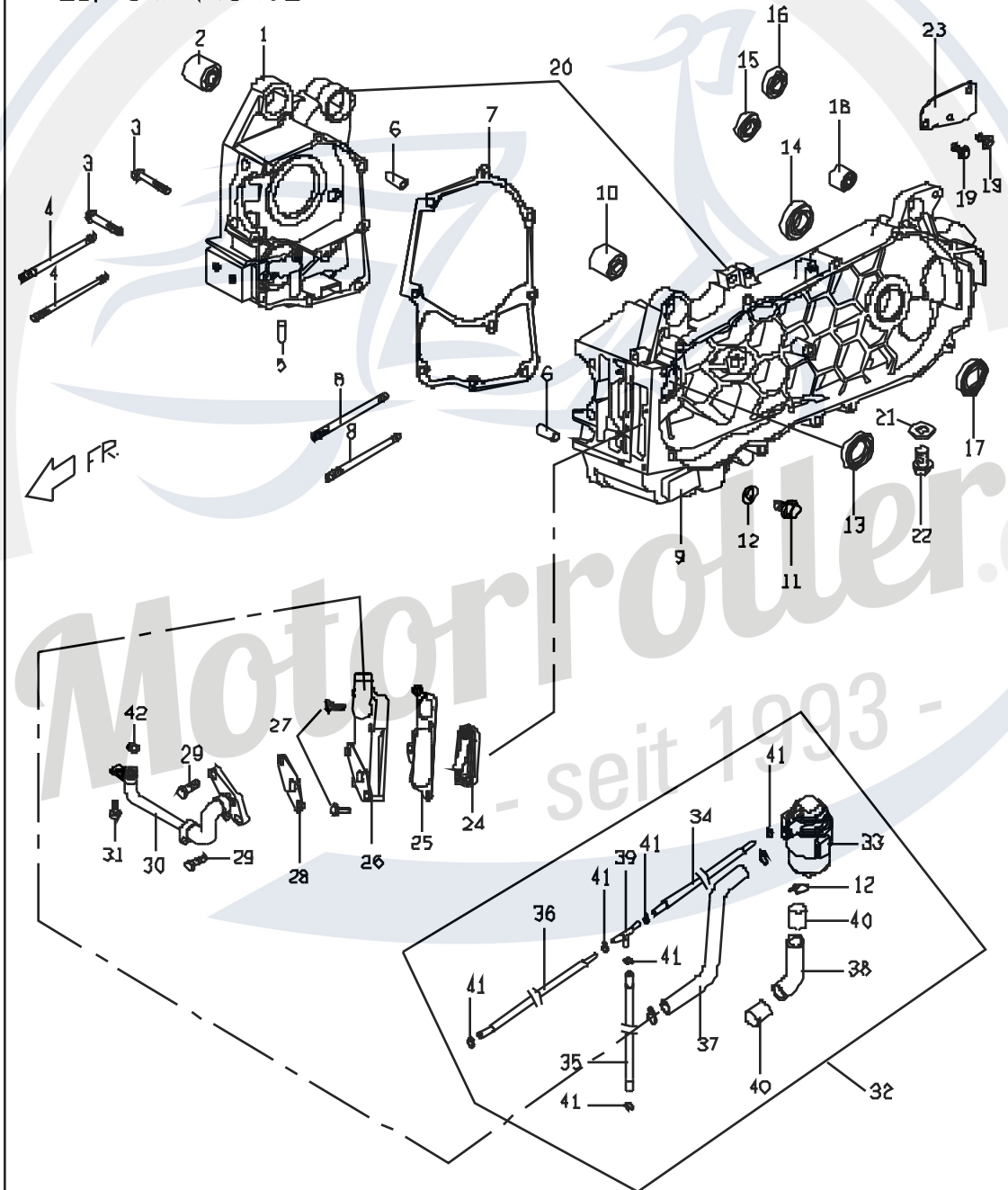


## E10. LUBRICATION SYSTEM / 潤滑系統

## BR50 ENGINE

No.	Part No.	Q'TY	PART NAME	PART NAME	REMARK
項目	零件號碼	數量	零件中文名稱	零件英文名稱	備註
1	P1522300000	1	機油箱蓋	OIL COVER	
2	M2522700000	1	機油量計組合	OIL GAUGE COMP.	
3	90190601500	6	六角凸緣螺栓(M6*15L)	HEXAGON FLANGE BOLT (M6*15L)	
4	B65222000000	1	機油濾清器殼	OIL FILTER ASSY	
5	E152B000000	1	機油濾清器	OIL FILTER	
6	92200700000	4	管夾	CLIP	
7	M2522500000	1	機油箱	OIL TANK	
8	B67010500000	2	機油箱固定板	OIL TANK BRACKET	
9	B67010400000	1	機油箱固定板組合(前)	FRONT OIL TANK BRACKET ASSY.	
10	B670A0400000	1	機油箱固定板組合(後)	REAR OIL TANK BRACKET ASSY.	
11	95512000001	1	O環	O RING	
12	P10810010001	1	機油泵殼	OIL PUMP ASSY.	
13	P10812100000	1	機油泵蓋板	OIL PUMP PLATE	
14	90190603500	1	六角凸緣螺栓	HEXAGON FLANGE BOLT	
15	90190601203	1	六角凸緣螺栓	HEXAGON FLANGE BOLT	
16	93550500800	2	管夾	SPRING PIN	
17	P5081301000	1	機油輸送管 (OUT)	RUBBER TUBE	
18	P1261020000	2	瓣片閥殼	GASKET, REED VALVE	
19	P12611000002	1	瓣片閥組合	REED VALVE COMP.	
20	P5261011000	1	進氣歧管	INTAKE MANIFOLD	
21	90190604500	2	六角凸緣螺栓( M6*45 )	HEXAGON FLANGE BOLT	
22	90180602500	4	六角凸緣螺栓	HEXAGON FLANGE BOLT	
23	95512300000	1	O環	O RING	
24	P5261300000	1	化油器濾網板組合	INSULATOR, ASSY., CARB.	
25	92140700001	1	耐壓墊圈	PLAIN WASHER	
26	P1706400000	1	導線夾子	FIXING CLIP	
27	92140700001	1	平墊圈	PLAIN WASHER	

# E1. CRANKCASE



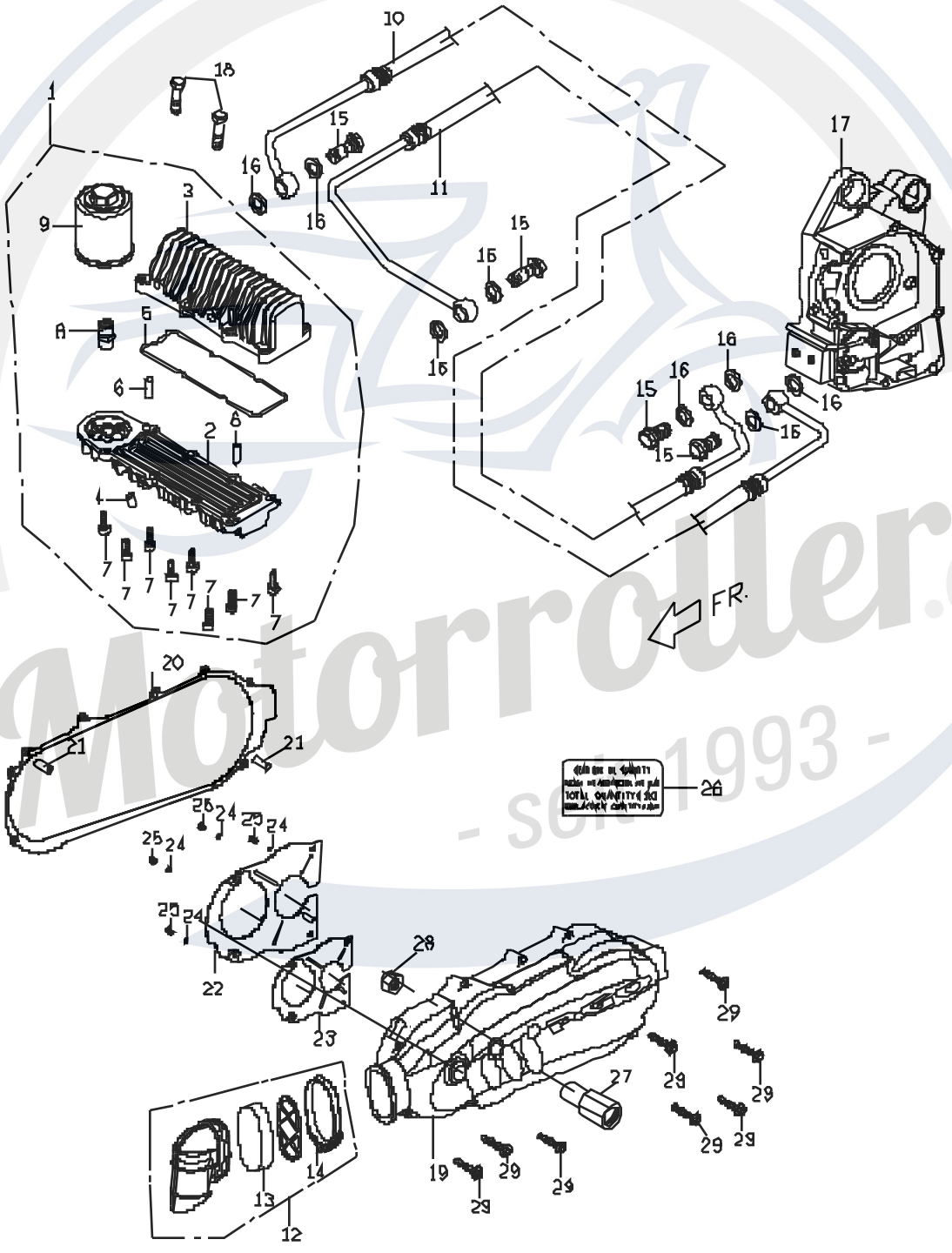
Die Preisangaben in dieser Liste sind veraltet.  
Aktuelle Preise erfahren sie auf [www.motorroller.de](http://www.motorroller.de)

## E 1. ENGINE CRANKCASE

## BR 150 ENGINE

REF NO	PART NO	QTY	PART NAME	PART NAME	REMARK
1	C5061011000	1	右曲軸箱	RH CRANKCASE	
2	E1061020000	1	防震襯套	RUBBER BUSH	
3	90190605003	2	六角凸緣螺絲 (M6*50L)	HEX AGON FLANGE BOLT	
4	90170818800	2	製螺螺絲	STUP BOLT	
5	G1061070000	1	油塞	PLUG OIL	
6	93540801400	2	定位銷	LOCK PIN	
7	C5061040000	1	曲軸箱墊片	CRANKCASE GASKET	
8	90170819500	2	製螺螺絲	STUD BOLT	
9	C6062010000	1	左曲軸箱	LH CRANKCASE	
10	E1061020000	1	防震襯套	RUBBER BUSH	
11	90181201500	1	六角凸緣螺絲	HEX AGON FLANGE BOLT	
12	92141200006	1	平墊圈	PLAIN WASHER	
13	95572032601	1	TC形油封	OIL SEAL, TC TYPE	
14	96510620402	1	深槽滾珠軸承	DEEP GROOVE BALL BEARING	
15	96510620200	1	深槽滾珠軸承	DEEP GROOVE BALL BEARING	
16	96510620301	1	深槽滾珠軸承	DEEP GROOVE BALL BEARING	
17	95572032600	1	TC形油封	OIL SEAL TC TYPE	
18	P1062020000	1	防震襯套	RUBBER BUSH	
19	90190601601	2	六角凸緣螺絲(M6*16L)	HEX AGON FLANGE BOLT	
20	C606K0100001	1	左右曲軸箱總成	RH AND LH CRANKCASE ASSY.	
21	92140800001	1	平墊圈	PLAIN WASHER	
22	90190801200	1	六角凸緣螺絲	HEX AGON FLANGE BOLT	
23	C2706010000	1	空氣濾清器固定板	FIXING PLATE, AIR CLEANER	
24	C5286010000	1	進氣閥組齒	SECOND AIR REED VALVE COMP	
25	C1286160000	1	進氣閥襯墊	GASKET SECOND AIR COVER	
26	C5286060000	1	空氣濾氣蓋	COVER, SECOND AIR	
27	90190602700	2	六角凸緣螺絲(M6*27L)	HEX AGON FLANGE BOLT	
28	C1286190000	1	進氣濾管襯墊(2)	GASKET, TUBE	
29	90190603502	2	六角凸緣螺絲	HEX AGON FLANGE BOLT	
30	C3286201000	1	進氣濾管組齒	TUBE COMP	
31	90190601203	1	六角凸緣螺絲	HEX AGON FLANGE BOLT	
32	B5286300000	1	空氣進入控制閥總成	AIAC COMP.	
33	P62862100001	1	空氣進入控制閥組齒	AIAC ASSY.	
34	B5286240000	1	真空管(A)	VACUUM PIPE (A)	
35	B5286250000	1	真空管(B)	VACUUM PIPE (B)	
36	B5286260000	1	真空管(C)	VACUUM PIPE (C)	
37	B5286270000	1	真空管(A)	TUBE (A)	
38	P6286270000	1	真空管(B)	TUBE (B)	
39	C1286290000	1	三通管座	THREE WAY, PIPE	
40	C1286310000	2	消音棉	ISOLATION	
41	92200700000	6	軟管夾	HOSE CLAMP	
42	1	O形環	O RING		
43	B5486000000	1	引擎吊架組齒	ENGINE HANGER ASSY.	
44	90191005000	2	六角螺絲	HEX AGON BOLT	
45	90191018000	1	螺絲	HEX AGON BOLT	
46	92061000001	1	螺帽	U NUT	

# E2. BR150\_ OIL COOLER & LH COVER

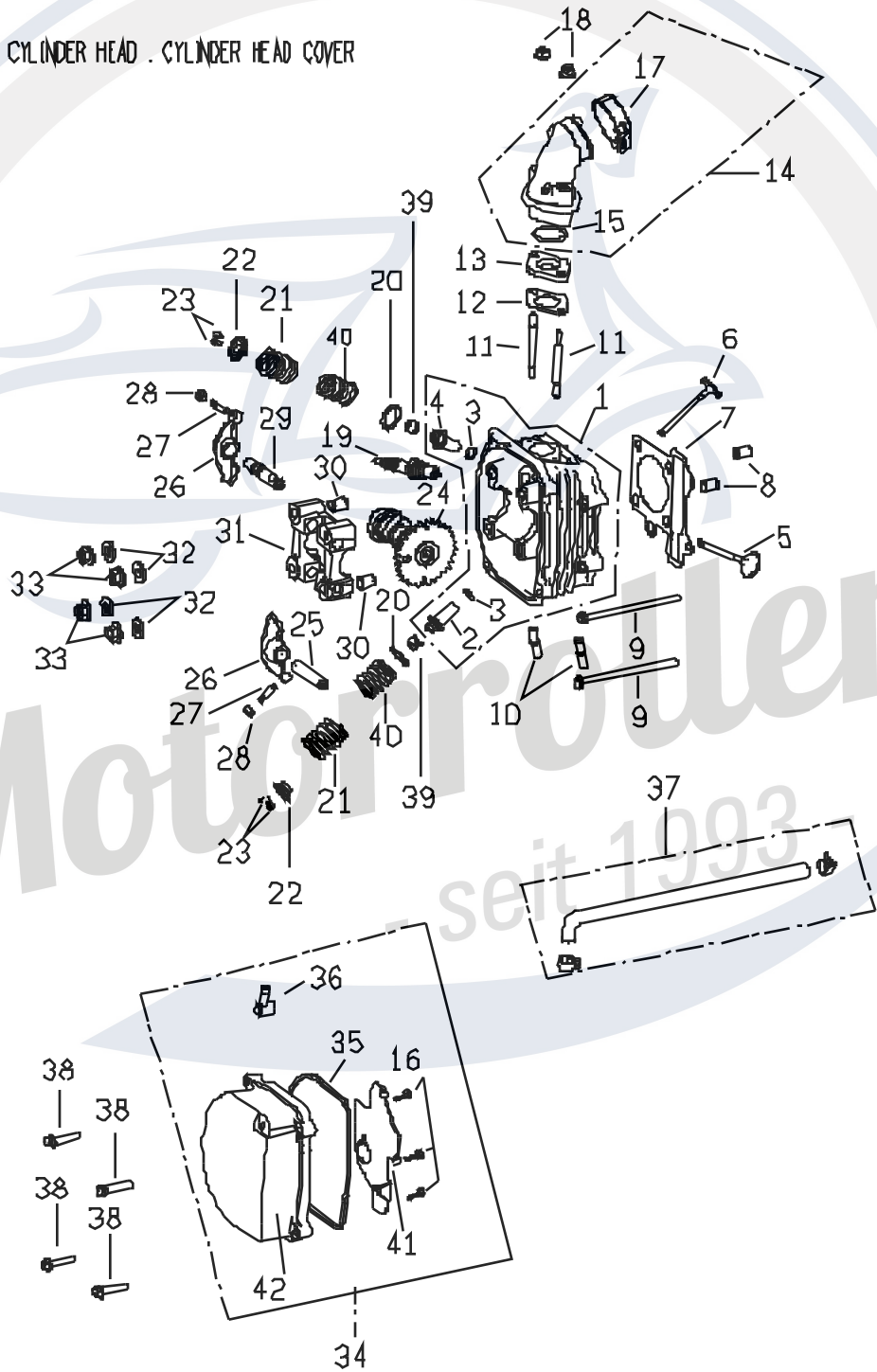


Die Preisangaben in dieser Liste sind veraltet.  
Aktuelle Preise erfahren sie auf [www.motorroller.de](http://www.motorroller.de)





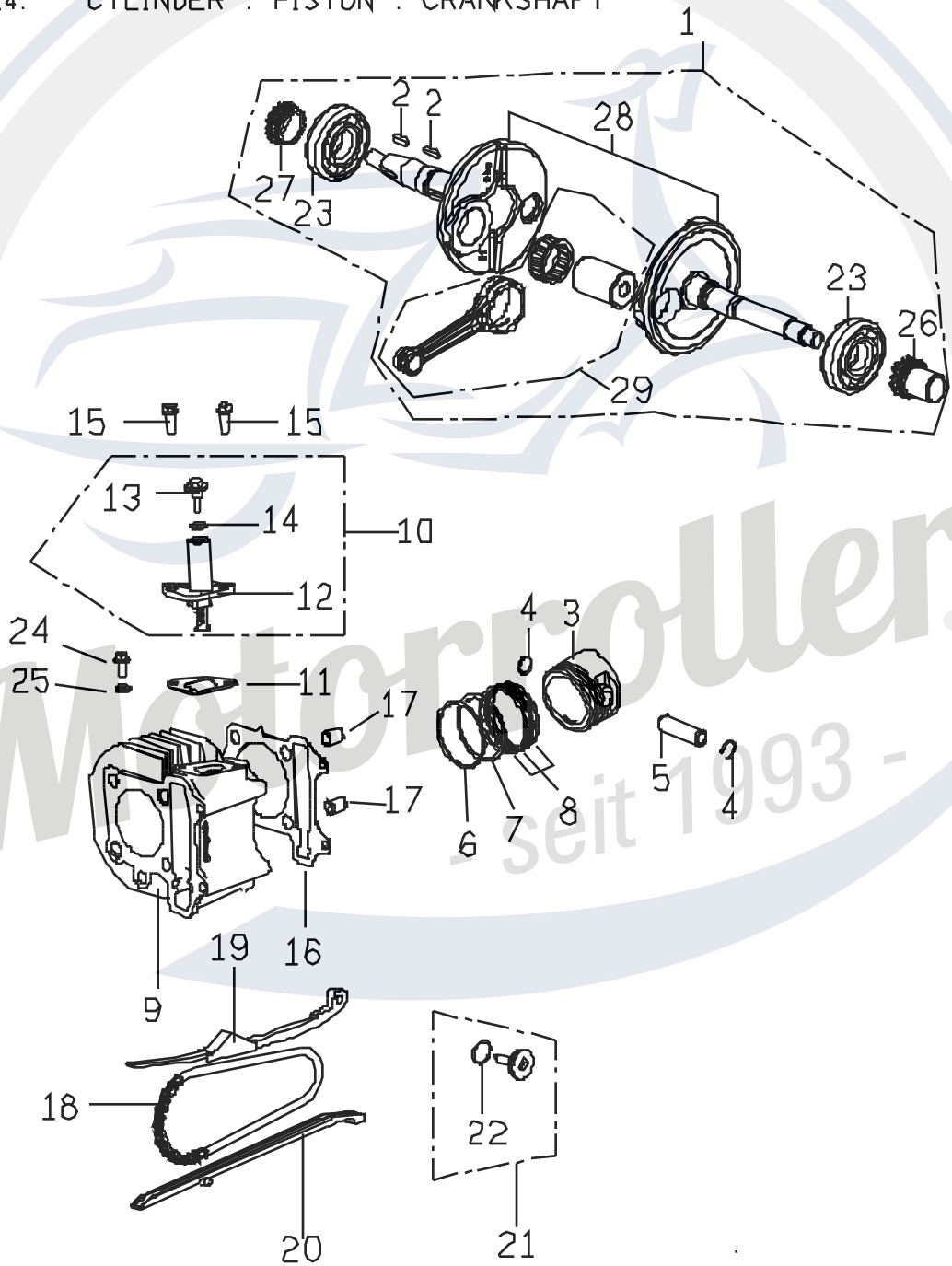
E3. CYLINDER HEAD . CYLINDER HEAD COVER



Die Preisangaben in dieser Liste sind veraltet.  
Aktuelle Preise erfahren sie auf [www.motorroller.de](http://www.motorroller.de)



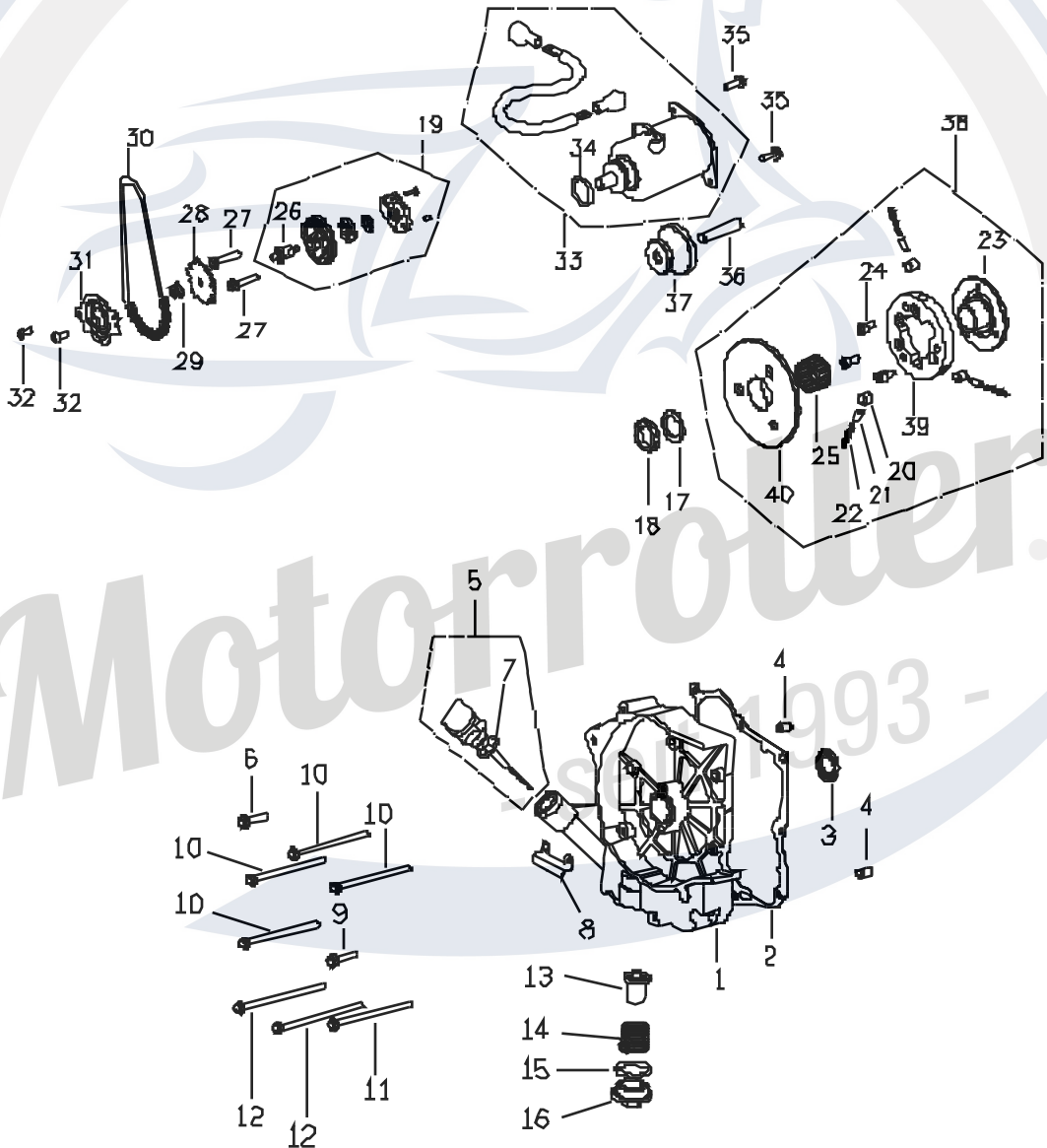
E4. CYLINDER . PISTON . CRANKSHAFT



Die Preisangaben in dieser Liste sind veraltet.  
Aktuelle Preise erfahren sie auf [www.motorroller.de](http://www.motorroller.de)



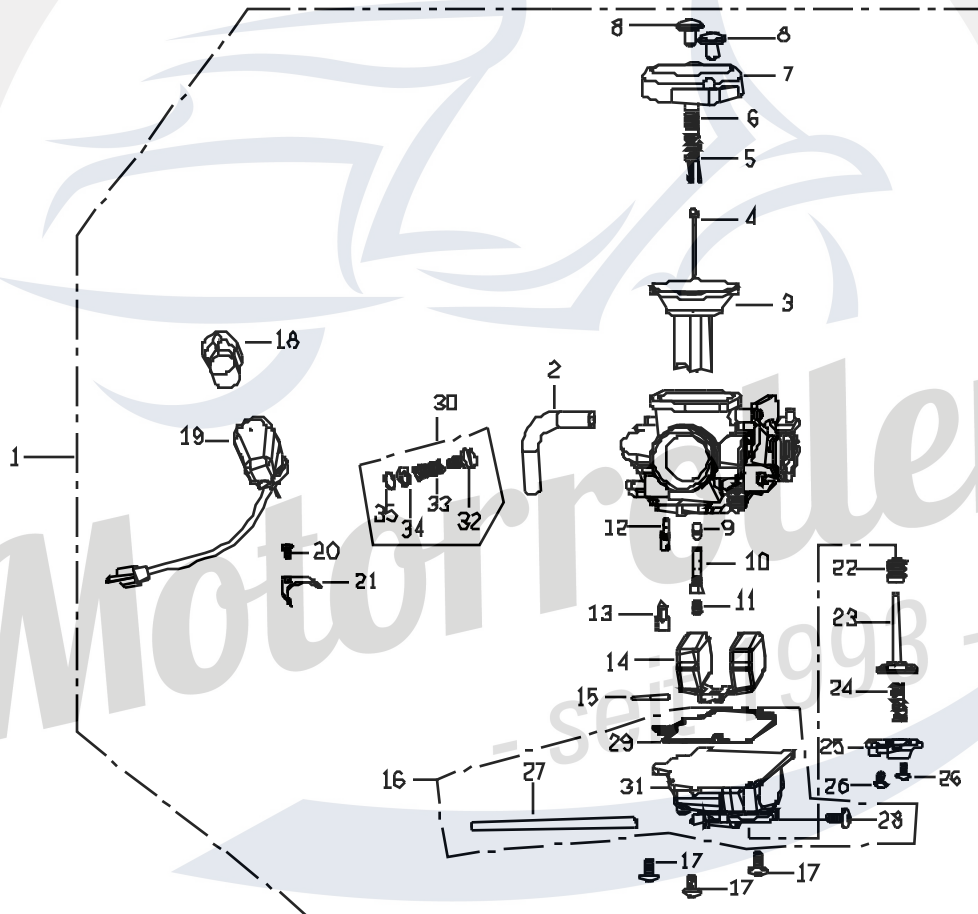
# E5 STARTING MOTOR. OIL PUMP



Die Preisangaben in dieser Liste sind veraltet.  
Aktuelle Preise erfahren sie auf [www.motorroller.de](http://www.motorroller.de)



# E6 CARBURETOR

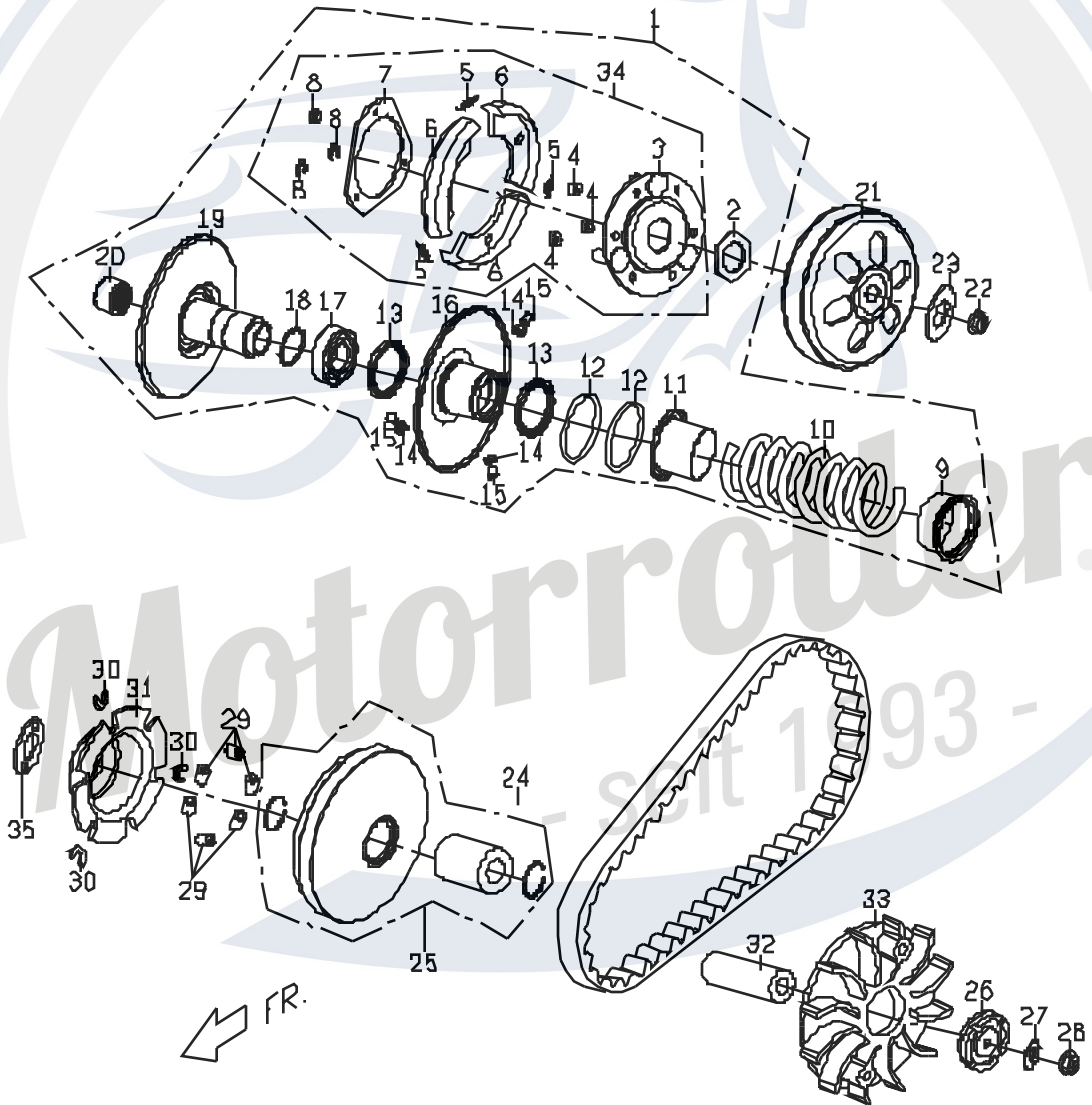


Die Preisangaben in dieser Liste sind veraltet.  
Aktuelle Preise erfahren sie auf [www.motorroller.de](http://www.motorroller.de)





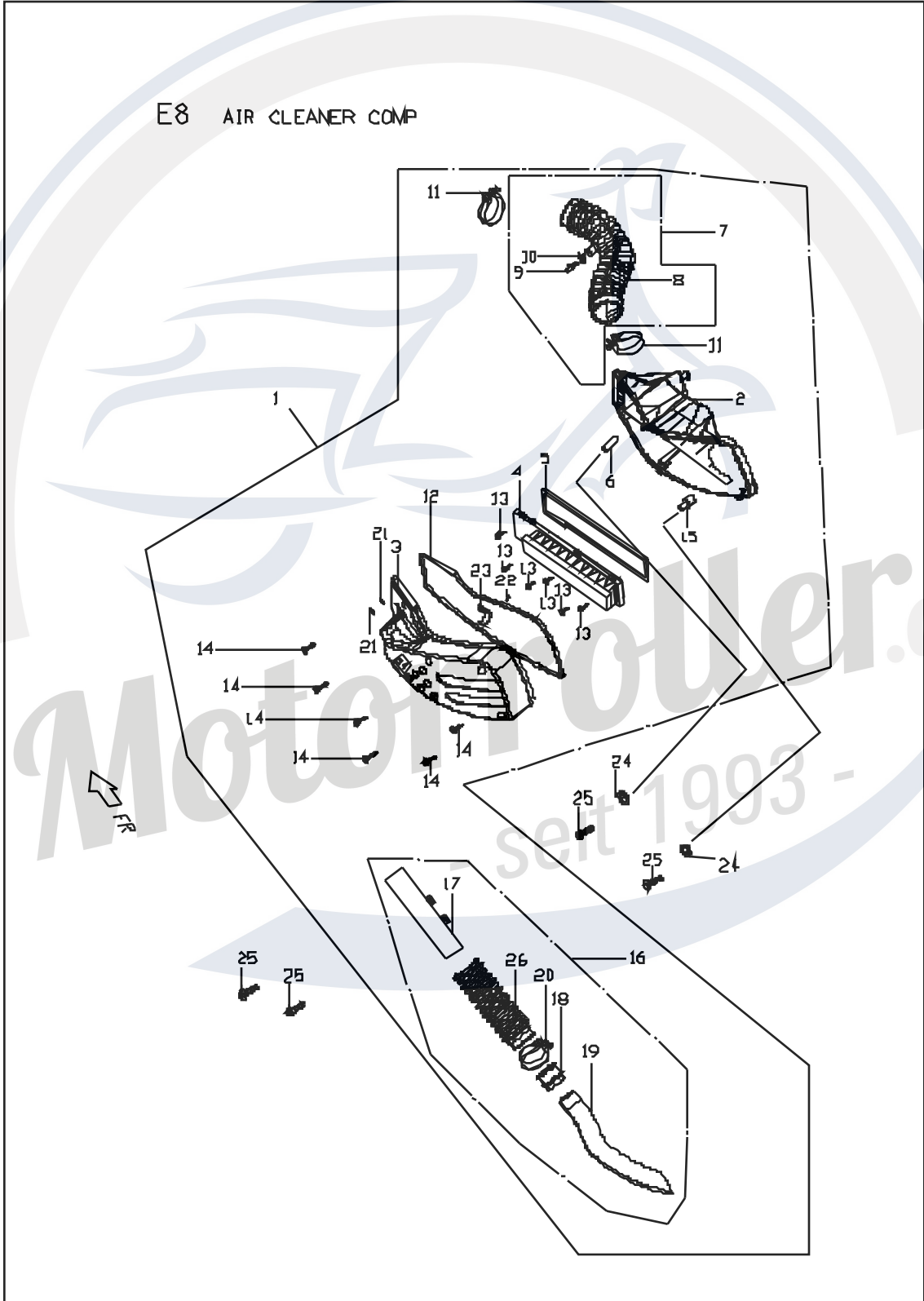
# E7 DRIVEN PULLEY



Die Preisangaben in dieser Liste sind veraltet.  
Aktuelle Preise erfahren sie auf [www.motorroller.de](http://www.motorroller.de)



E8 AIR CLEANER COMP

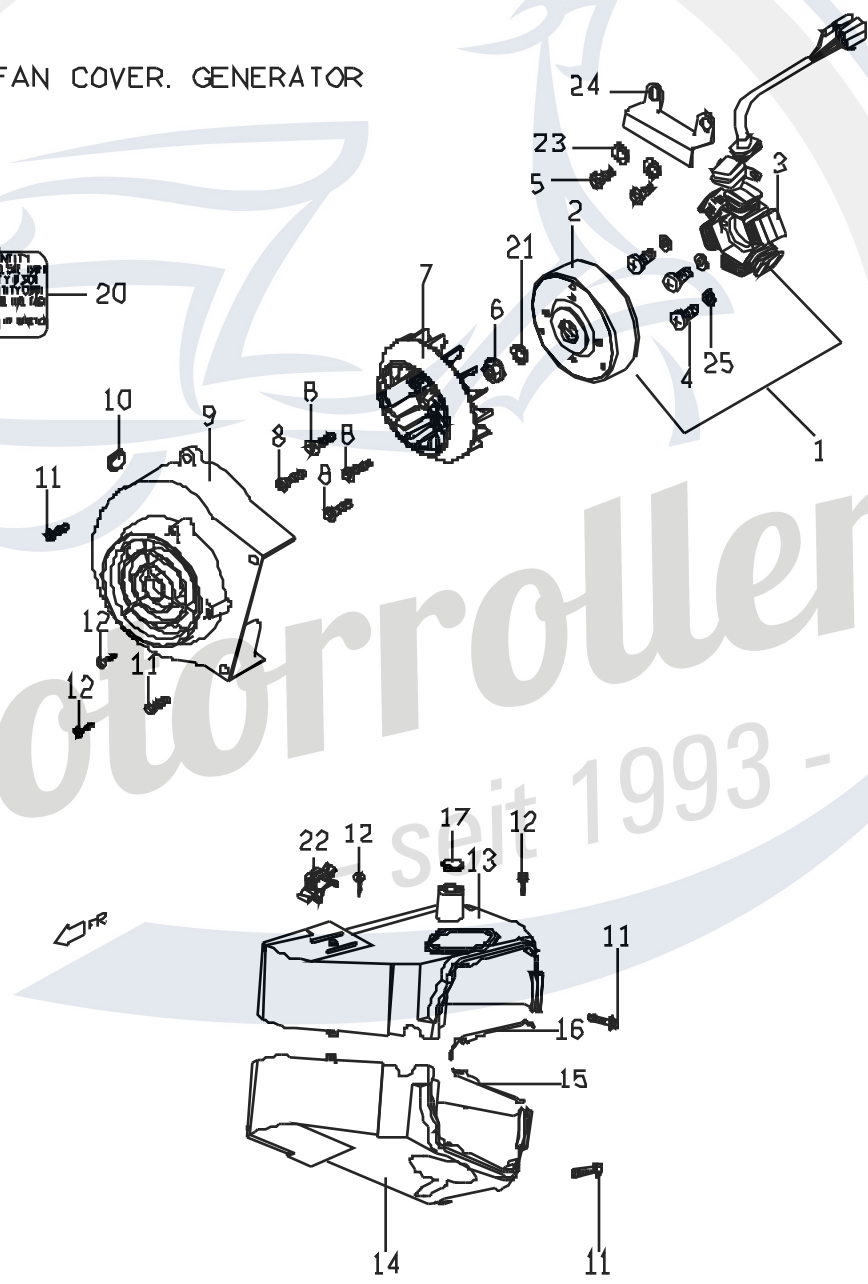


Die Preisangaben in dieser Liste sind veraltet.  
Aktuelle Preise erfahren sie auf [www.motorroller.de](http://www.motorroller.de)



E9 FAN COVER. GENERATOR

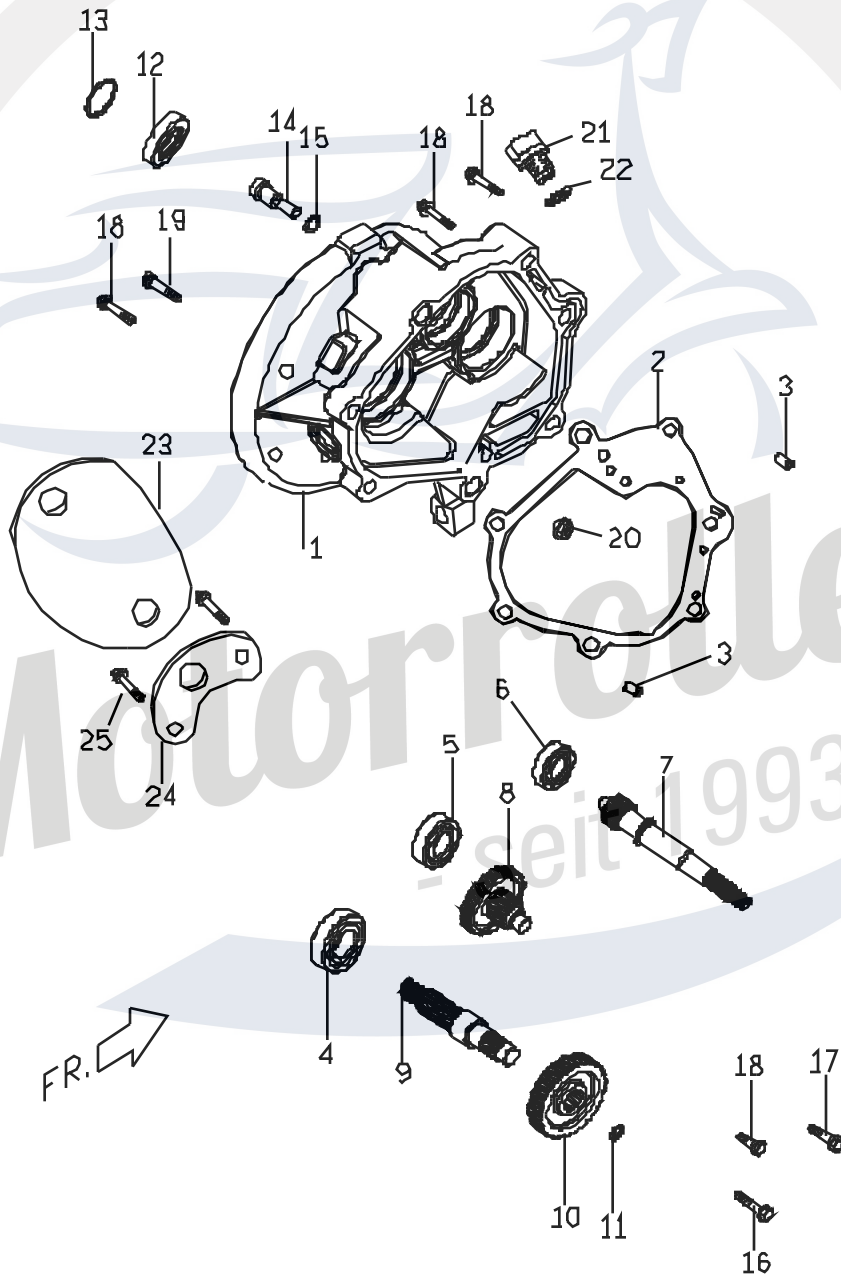
FIRST QUANTITY  
 PRICE FOR PARTS IN USE  
 TOTAL QUANTITY 2001  
 USED PARTS QUALITY CONTROL  
 PARTS ARE NOT TO BE USED FOR  
 REPAIRS IN TOOLS  
 PARTS ARE NOT TO BE USED FOR  
 REPAIRS IN TOOLS



Die Preisangaben in dieser Liste sind veraltet.  
 Aktuelle Preise erfahren sie auf [www.motorroller.de](http://www.motorroller.de)



# E10 TRANSMISSION



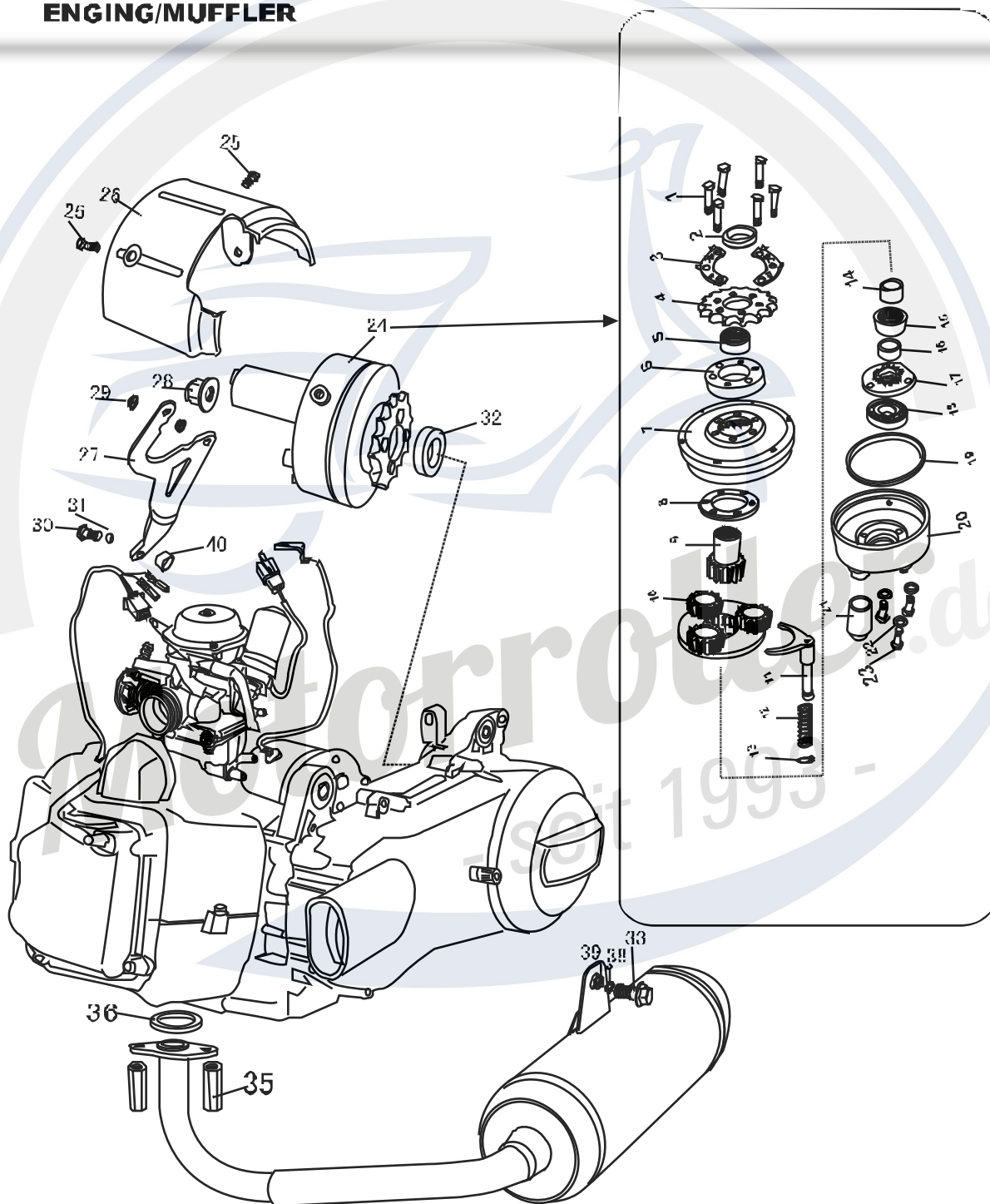
Die Preisangaben in dieser Liste sind veraltet.  
Aktuelle Preise erfahren sie auf [www.motorroller.de](http://www.motorroller.de)





# F1.

## ENGINE/MUFFLER



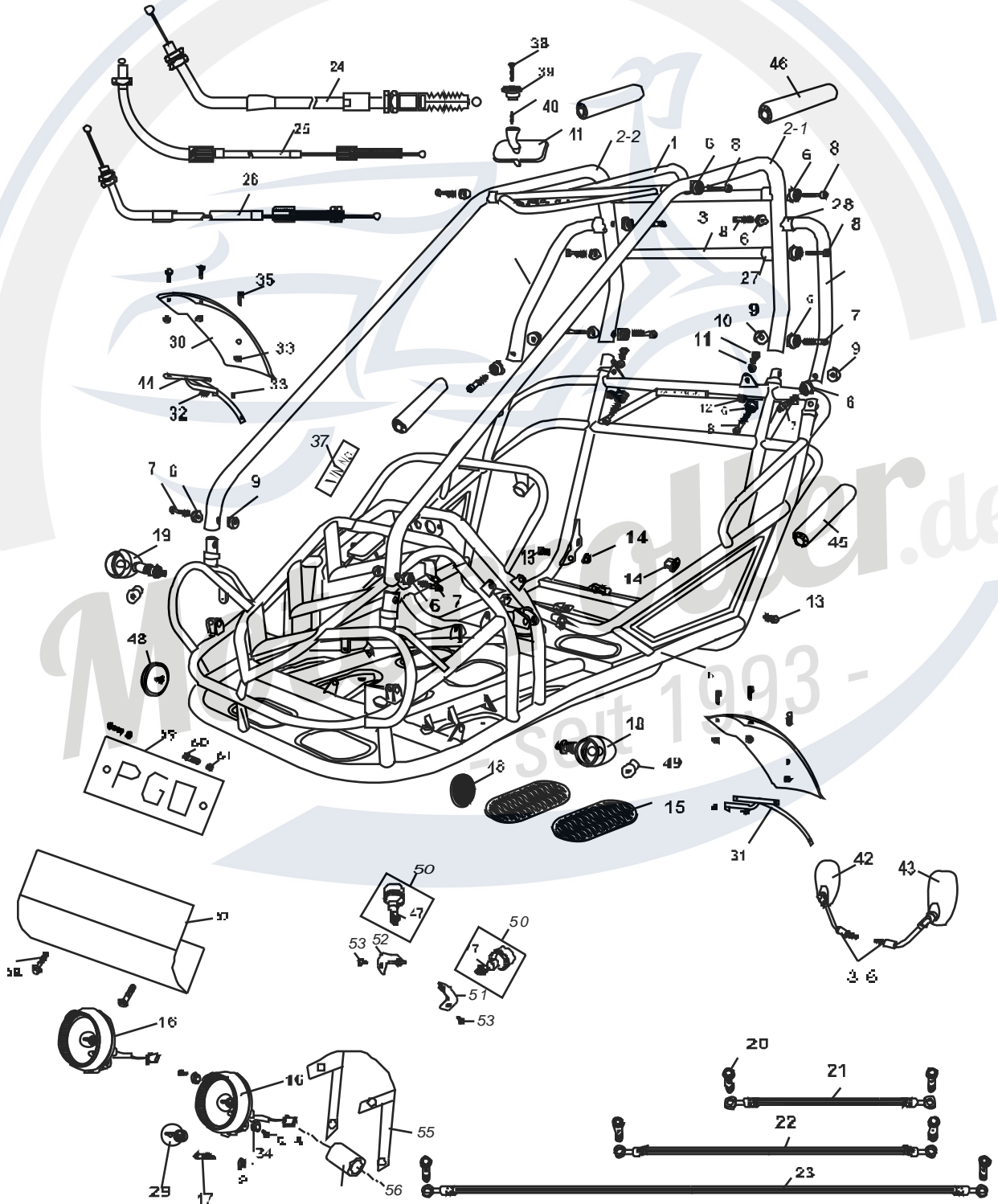
Die Preisangaben in dieser Liste sind veraltet.  
Aktuelle Preise erfahren sie auf [www.motorroller.de](http://www.motorroller.de)

**F 1. REVERSE ASSY.**
**BR50&150**

REF NO	PART NO	QTY	原名规格	PART NAME	REMARK
1	90020602502	6	螺栓(M6 x 1.0 x 25)	BOLT (M6*1.0*25)	
2	B5144560000	1	内环	INTERNAL COLLAR	
3	B5144570000	2	保持片	KEEPER	
4	B54922000001	1	驱动齿轮	DRIVE SPROCKET	
5	96550263500	1	轴承	NEEDLE BEARING 26*35*20	
6	B5495130000	1	轴承支撑盘	FLANGE PLATE, GEAR CASE	
7	B54950100001	1	左齿轮箱	GEAR CASEL	
8	B5495140000	1	齿轮箱支撑盘	FLANGE PLATE, GEAR CASE	
9	B54950200001	1	驱动齿轮	DRIVE GEAR	
10	B5495030000	1	对轴齿轮组合	COUNTER GEAR SHAFT COMP	
11	B54950500001	1	齿轮换挡叉	GEAR SHIFTING YOKE	
12	B54950400001	1	弹簧	SPRING.GEAR SHIFTING YOKE	
13	B5706090000	1	管夹	CIRCLIP	
14	B54950800001	1	驱动齿轮衬套	BUSHING.DRIVE GEAR	
15	96550223000	1	轴承	NEEDLE BEARING 22*30*14	
16	B54950800002	1	驱动齿轮衬套	BUSHING.DRIVE GEAR	
17	B5495150000	1	齿轮座	GEAR SEAT	
18	96510600302	1	轴承	BEARING 6003 DDU	
19	B54950600001	1	橡胶油封	RUBBER OIL SEAL	
20	B54950000001	1	右齿轮箱	GEAR CASER	
21	B54950900001	1	齿轮换挡叉罩	COVER.GEAR SHIFTING YOKE	
22	92140800009	3	垫片垫圈	WASHER. LOCK	
23	90020802100	3	垫圈螺栓	SCREW. PAN M8*21	
24	B51440000001	1	倒档齿轮箱总成	REVERSE ASSY	
25	90200601201	2	六角螺栓	BOLT WASHER M6	
26	B51445400001	1	链条保护板	CHAIN PROTECTOR, RR	
27	B51445200002	1	倒档齿轮箱托架	BRACKET, REVERSE	BR 50
27	B51445200001	1	倒档齿轮箱托架	BRACKET, REVERSE	BR 150
28	92011600000	1	凸缘螺母	NUT FLANGE LOCK M16	
29	92020800006	2	凸缘螺母	NUT FLANGE LOCK M8	
30	90190803201	1	六角螺栓	BOLT STRAP M8*1.25*32	
31	92110800000	1	弹簧垫圈	SPRING WASHER	
32	B5144560000	1	内衬垫圈	INTERNAL SPACER	BR 50
32	B51445100001	1	内衬垫圈	INTERNAL SPACER	BR 150
33	90190804003	1	六角螺栓	HEXAGON BOLT	BR1 50
34	B52810000001	1	消音器总成	MUFFLER ASSY	BR1 50
35	92050800000	2	垫圈螺母	CASTLE NUT	BR1 50
36	E9281020000	1	消音器垫片	GASKET, MUFFLER	BR1 50
38	92110800000	1	弹簧垫圈	SPRING WASHER	BR1 50
39	92140800000	1	平垫圈	PLAIN WASHER	BR1 50
40	B67010700000	1	衬套	COLLAR	

# F2-1 (FOR BR-50)

## FRAME GROUP



Die Preisangaben in dieser Liste sind veraltet.  
Aktuelle Preise erfahren sie auf [www.motorroller.de](http://www.motorroller.de)

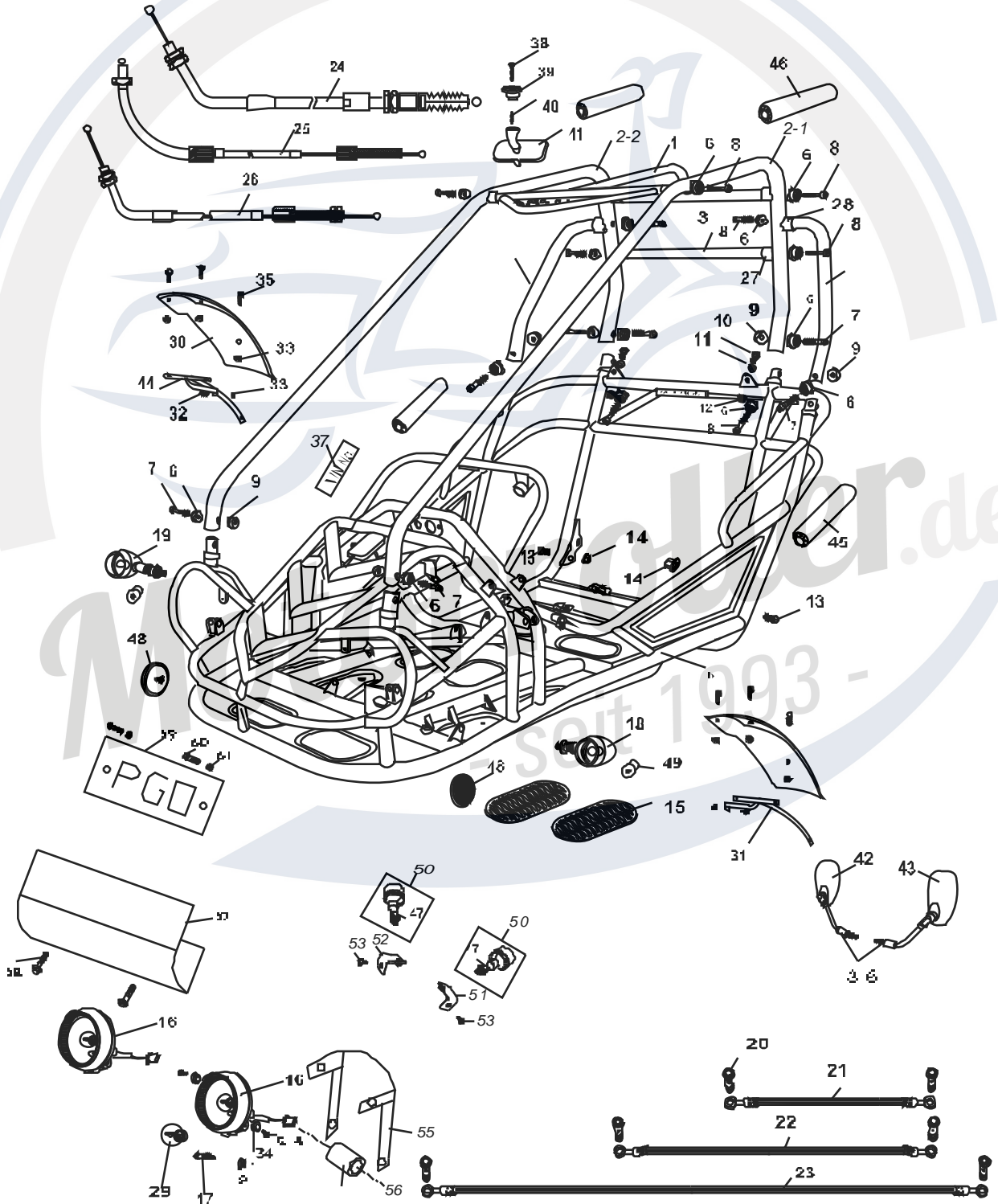
## F 2-1. FRAME GROUP

BR50

REF NO	PART NO	QTY	原名規格	PART NAME	REMARK
1	B54210100001	1	前籠桿	ROLL CAGE CROSS.FRT	ADD COLOR CODE
2-1	B54210200001	2	左籠桿	ROLL CAGE BAR. LH	1M0:RED
2-2	B542A0200001	2	右籠桿	ROLL CAGE BAR. RH	3D0:GREEN
3	B54210300001	1	後籠桿	ROLL CAGE CROSS BAR. RR	4X0:BLUE
4-1	B54210400001	2	左籠桿桿	ROLL CAGE BAR. LH.SIDE	
4-2	B542A0400001	2	右籠桿桿	ROLL CAGE BAR. RH.SIDE	
5	B64210000000	1	車籠总成	FRAME COMP	
6	B5701070000	20	R墊圈	R-WASHER	
7	90200805500	6	帶墊圈六角螺絲	BOLT-WASHER M12* 1.25*5.5	
8	90200805501	10	帶墊圈六角螺絲	BOLT-WASHER M8*1.25*5.5	
9	92040800003	8	凸緣鎖緊螺帽	NUT.FLANGE LOCK M8	
10	B5706030000	2	特殊螺絲	SPECIAL BOLT.	
11	B5701050000	2	帶助墊圈	WASHER.BELT	
12	B5706040000	2	帶助螺帽	NUT. BELT	
13	90201202500	2	帶墊圈六角螺絲	BOLT-WASHER M12* 1.25*2.5	
14	92041200003	2	凸緣鎖緊螺帽	NUT.FLANGE LOCK M12	
15	B5624500000	4	腳踏機膠墊	FOOT PLATE. RUBBER	
16	B6661000000	2	燈座組合	HEADLIGHT UNIT	BR50
17	90200805000	2	帶墊圈六角螺絲	BOLT-WASHER M8*1.25*5.0	
18	B566D010000	1	方向燈組合(LF,RR)	TIRN SIGNAL LAMP ASS Y(LF,RR)	
19	B566C010000	1	方向燈組合(RF,LR)	TIRN SIGNAL LAMP ASS Y(RF,LR)	
20	B5403810000	6	熱車油管兩端螺絲	BOLT.BANJO	
21	B5403600000	1	前熱車油管(左)	HOSE ASS Y. LH BRAKE 34"	
22	B5403600001	1	前熱車油管(右)	HOSE ASS Y. RH BRAKE 43"	
23	B5403700000	1	後熱車油管	HOSE ASS Y. RR BRAKE 75"	
24	B6544600000	1	剎車線	CABLE COMP. THROTTLE	
25	B55444000001	1	倒檔線	CABLE COMP. REVERSE	
26	B5544410000	1	手剎車線	CABLE COMP. PARKING BRAKE	
27	B5421050000	6	座管	TUBE SEAT	
28	B5421060000	2	座管	TUBE SEAT	
29	98211215001	2	燈座燈泡	BULB, HEADLAMP	15W
30	B5621000000	2	前擋風板	FENDER. FRT	
31	B5706010000	1	左前擋風板托架	BRACKKEY FRONT FENDER. LH	
32	90020604000	2	螺絲	BOLT	
33	92400600001	10	尼龍鎖緊螺帽	NYLON LOCK NUT M6	
34	B67010800000	4	機膠墊圈	RUBBER WASHER	
35	90200601600	6	帶墊圈六角螺絲	BOLT-WASHER M6*16	
36	B5616000000	1	後視鏡总成	REAR MIRROR COMP.	
37	B5426010000	1	車身銘牌	VIN PLATE	
38	B5616030000	1	螺絲	BOLT.	
39	B5616010000	1	後視鏡底座	MOUNT REAR MIRROR	
40	B5616020000	1	後視鏡彈簧	SPRING.REAR MIRROR	
41	B5616040000	1	室內鏡	MIRROR ASS Y.	
42	B561F020000	1	右後視鏡	RH BACK MIRROR	
43	B561F010000	1	左後視鏡	LH BACK MIRROR	
44	B570G010000	1	右前擋風板托架	BRACKKEY. FRONT FENDER. RH	
45	B5701010000	2	長款手套	COVER. ROBE-RAIL, LONG	
46	B57010100001	2	短款手套	COVER. ROBE-RAIL, SHORT	
47	98231205001	2	位置燈泡	POSITION LAMP	

# F2-1 (FOR BR-50)

## FRAME GROUP



Die Preisangaben in dieser Liste sind veraltet.  
Aktuelle Preise erfahren sie auf [www.motorroller.de](http://www.motorroller.de)

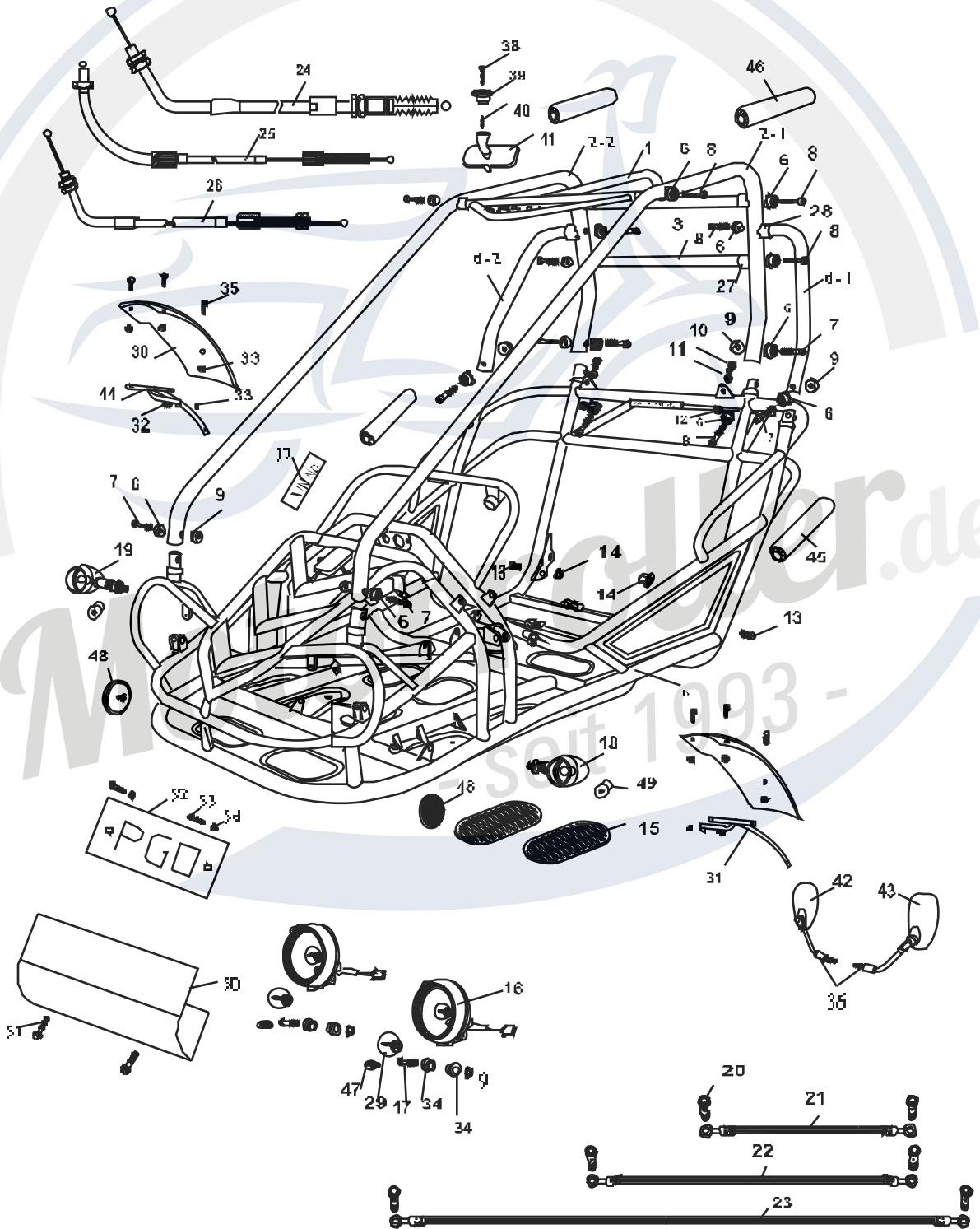
**F 2-1. FRAME GROUP****BR50**

REF NO	PART NO	QTY	品名规格	PART NAME	REMARK
48	B5669010000	2	前侧反光片	REFLECTOR, FRONT	
49	B5663130000	2	方向信号灯	BULB, SIGNAL LAMP	
50	B66636000000	2	前位置灯总成	POSITION LAMP	
51	<b>B67010310000</b>	1	位置灯固定板(左)	<b>FIXED PLATE, POSITION LAMP</b>	
52	<b>B670A0310000</b>	1	位置灯固定板(右)	<b>FIXED PLATE, POSITION LAMP</b>	
53	90190601200	2	六角凸缘螺栓	HEXAGON FLANGE BOLT	(M6*1.0P*12L)
54	90050502500	4	十字槽圆头铬钒螺钉	CR ROUND HD SCREW	(M5*25L)
55	B67010110000	2	灯座固定托架	FIXED BRACKET, HEADLIGHT	
56	B67010200000	2	衬套	BUSH	
57	B5701160770	1	前挡板(银灰色)	FRONT PLANK	
58	90190801200	2	六角凸缘螺栓(M8*12L)	HEXAGON FLANGE BOLT (M8*12L)	
59	B5421450000	1	PGO 铭牌	PGO PLATE	
60	90200601600	2	带垫圈六角螺栓	BOLT-WASHER	
61	92400600001	2	尼龙锁紧螺母(M6)	NYLON LOCK NUT. (M6)	

**Motorroller.de**  
- seit 1993 -

# F2-2 (BR150)

## FRAME GROUP



Die Preisangaben in dieser Liste sind veraltet.  
Aktuelle Preise erfahren sie auf [www.motorroller.de](http://www.motorroller.de)



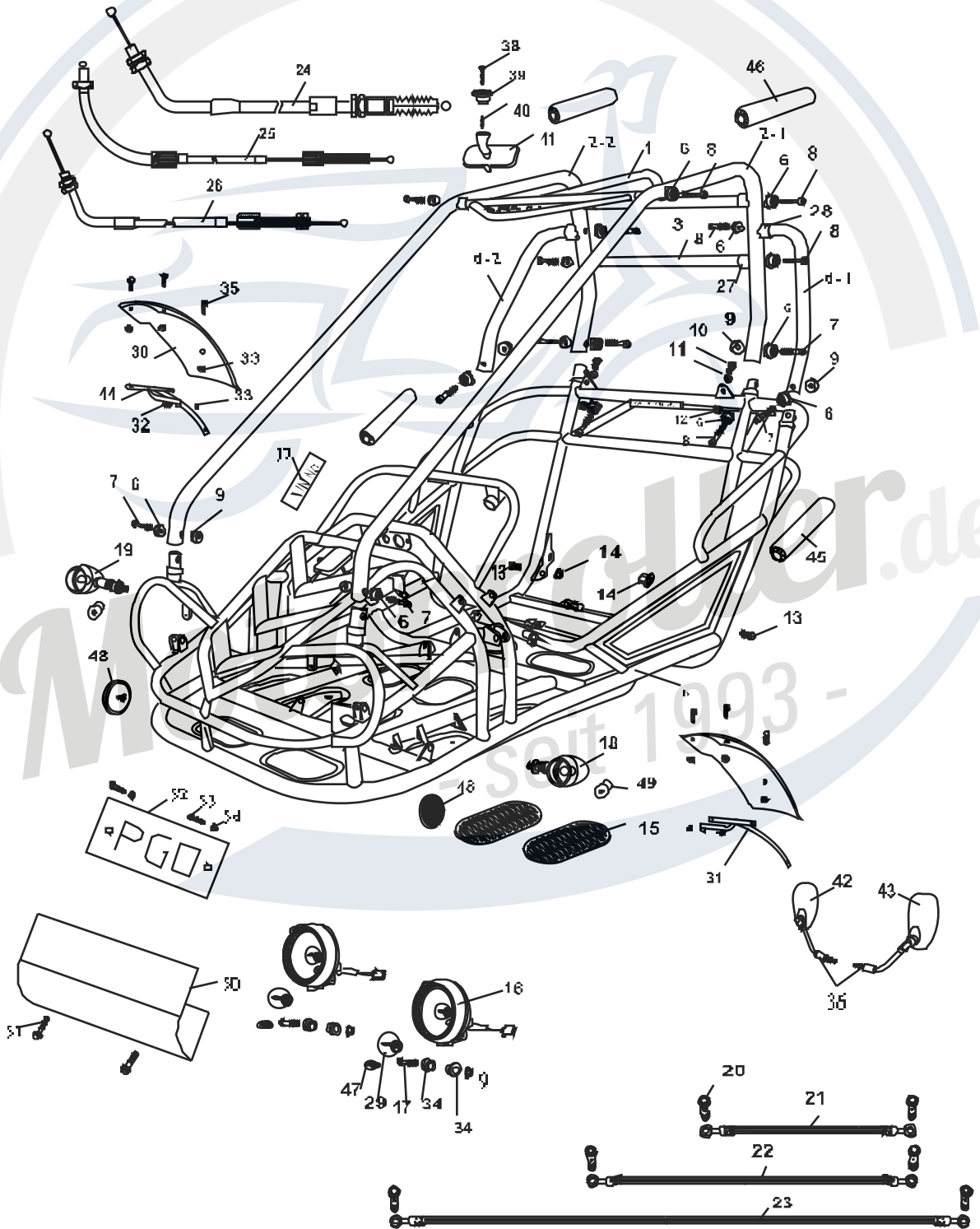
F 2-2. FRAME GROUP

BR150

REF NO	PART NO	QTY	原名規格	PART NAME	REMARK
1	B54210100001	1	前擋桿	ROLL CAGE CROSS.FRT	ADD COLOR CODE
2-1	B54210200001	2	左擋桿	ROLL CAGE BAR. LH	1M0:RED
2-2	B542A0200001	2	右擋桿	ROLL CAGE BAR. RH	3D0:GREEN
3	B54210300001	1	後擋桿	ROLL CAGE CROSS BAR. RR	4X0:BLUE
4	B54210400001	2	左右邊擋桿	ROLL CAGE BAR. L.R.SIDE	
5	B54210000002	1	車鏡总成	FRAME COMP.(LEFT SEAT DRIVER)	
5	B54210000003	1	車鏡总成	FRAME COMP.(RIGHT SEAT DRIVER)	
6	B5701070000	20	R墊圈	R-WASHER	
7	90200805500	6	帶墊圈六角螺栓	BOLT-WASHER M12* 1.25*5.5	
8	90200805501	10	帶墊圈六角螺栓	BOLT-WASHER M8*1.25*5.5	
9	92040800003	8	凸緣鎖緊螺帽	NUT.FLANGE LOCK M8	
10	B5706030000	2	特殊螺栓	SPECIAL BOLT.	
11	B5701050000	2	帶助墊圈	WASHER.BELT	
12	B5706040000	2	帶助螺帽	NUT. BELT	
13	90201202500	2	帶墊圈六角螺栓	BOLT-WASHER M12* 1.25*2.5	
14	92041200003	2	凸緣鎖緊螺帽	NUT.FLANGE LOCK M12	
15	B5624500000	4	腳踏機膠墊	FOOT PLATE. RUBBER	
16	B56610000001	2	燈殼組合	HEADLIGHT UNIT	BR150
17	90200805000	2	帶墊圈六角螺栓	BOLT-WASHER M8*1.25*5.0	
18	B566D010000	1	方向燈組合(LF,RR)	TIRN SIGNAL LAMP ASS Y(LF,RR)	
19	B566C010000	1	方向燈組合(RF,LR)	TIRN SIGNAL LAMP ASS Y(RF,LR)	
20	B5403810000	6	熱車油管兩端螺絲	BOLT.BANJO	
21	B5403600000	1	前熱車油管(左)	HOSE ASS Y. LH BRAKE 34"	
22	B54036000001	1	前熱車油管(右)	HOSE ASS Y. RH BRAKE 43"	
23	B5403700000	1	後熱車油管	HOSE ASS Y. RR BRAKE 75"	
24	B5544800000	1	燃油線	CABLE COMP. THROTTLE	LEFT SEAT DRIVER
24	B55448000001	1	燃油線	CABLE COMP. THROTTLE	RIGHT SEAT DRIVER
25	B55444000001	1	倒檔線	CABLE COMP. REVERSE	
26	B5544410000	1	手動車線	CABLE COMP. PARKING BRAKE	
27	B5421050000	6	座管	TUBE SEAT	
28	B5421060000	2	座管	TUBE SEAT	
29	B5661010000	2	燈殼燈泡	BULB. HEADLAMP	
30	B5621000000	2	前擋風板	FENDER. FRT	
31	B5706010000	1	左前擋風板托架	BRACKET FRONT FENDER. LH	
32	90020604000	2	螺絲	BOLT	
33	92400600001	10	尼龍鎖緊螺帽	NYLON LOCK NUT M6	
34	B5661020000	4	燈殼機殼底座	RUBBER MOUNT.HEADLAMP	
35	90200601600	6	帶墊圈六角螺栓	BOLT-WASHER M6*16	
36	B5616000000	1	後視鏡总成	REAR MIRROR COMP.	
37	B5426010000	1	車身號碼牌	VIN PLATE	
38	B5616030000	1	螺絲	BOLT.	
39	B5616010000	1	後視鏡底座	MOUNT.REAR MIRROR	
40	B5616020000	1	後視鏡彈簧	SPRING.REAR MIRROR	
41	B5616040000	1	室內鏡	MIRROR ASS Y.	
42	B561F020000	1	右後視鏡	RH BACK MIRROR	
43	B561F010000	1	左後視鏡	LH BACK MIRROR	
44	B570G010000	1	右前擋風板托架	BRACKET. FRONT FENDER. RH	
45	B5701010000	2	長款手套	COVER. ROBE-RAIL, LONG	
46	B57010100001	2	短款手套	COVER. ROBE-RAIL, SHORT	

# F2-2 (BR150)

## FRAME GROUP



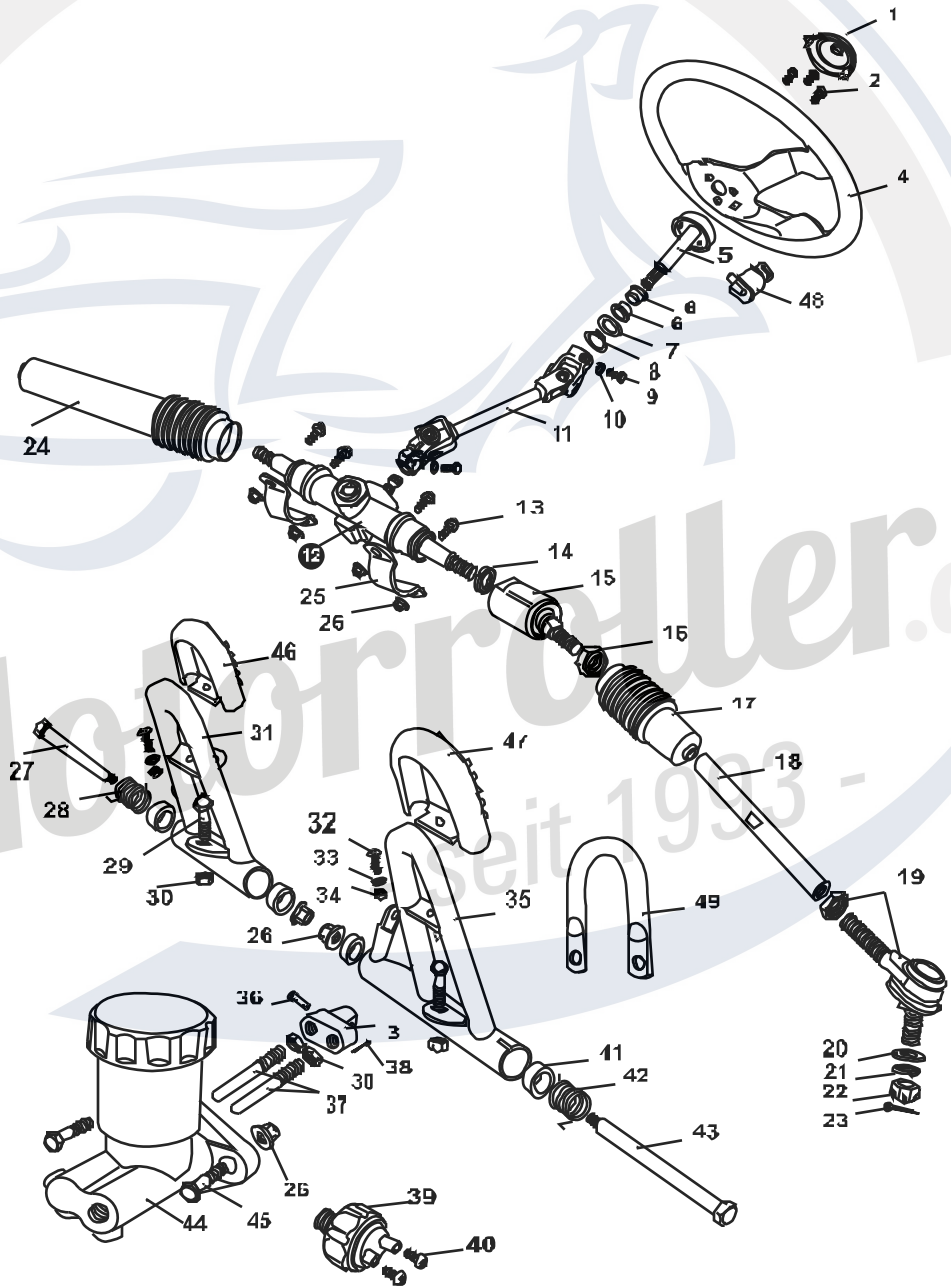
Die Preisangaben in dieser Liste sind veraltet.  
Aktuelle Preise erfahren sie auf [www.motorroller.de](http://www.motorroller.de)

**F 2-2. FRAME GROUP****BR150**

REF NO	PART NO	QTY	原名规格	PART NAME	REMARK
47	98231205001	2	位置灯座	POSITION LAMP	
48	B5669010000	2	前侧反光片	REFLECTOR, FRONT	
49	B5663130000	2	方向信号灯	BULB, SIGNAL LAMP	
50	B5701160770	1	前挡板(银灰色)	FRONT PLANK	
51	90190801200	2	六角凸缘螺栓(M8*12L)	HEX AGON FLANGE BOLT (M8*12L)	
52	B5421450000	1	PGO 铭牌	PGO PLATE	
53	90200601600	2	带垫圈六角螺栓	BOLT-WASHER	
54	92400600001	2	尼龙螺母(螺帽)(M6)	NYLON LOCK NUT. (M6)	

**Motorroller.de**  
- seit 1993 -

# STEERING SHAFT ASSY.



Die Preisangaben in dieser Liste sind veraltet.  
Aktuelle Preise erfahren sie auf [www.motorroller.de](http://www.motorroller.de)

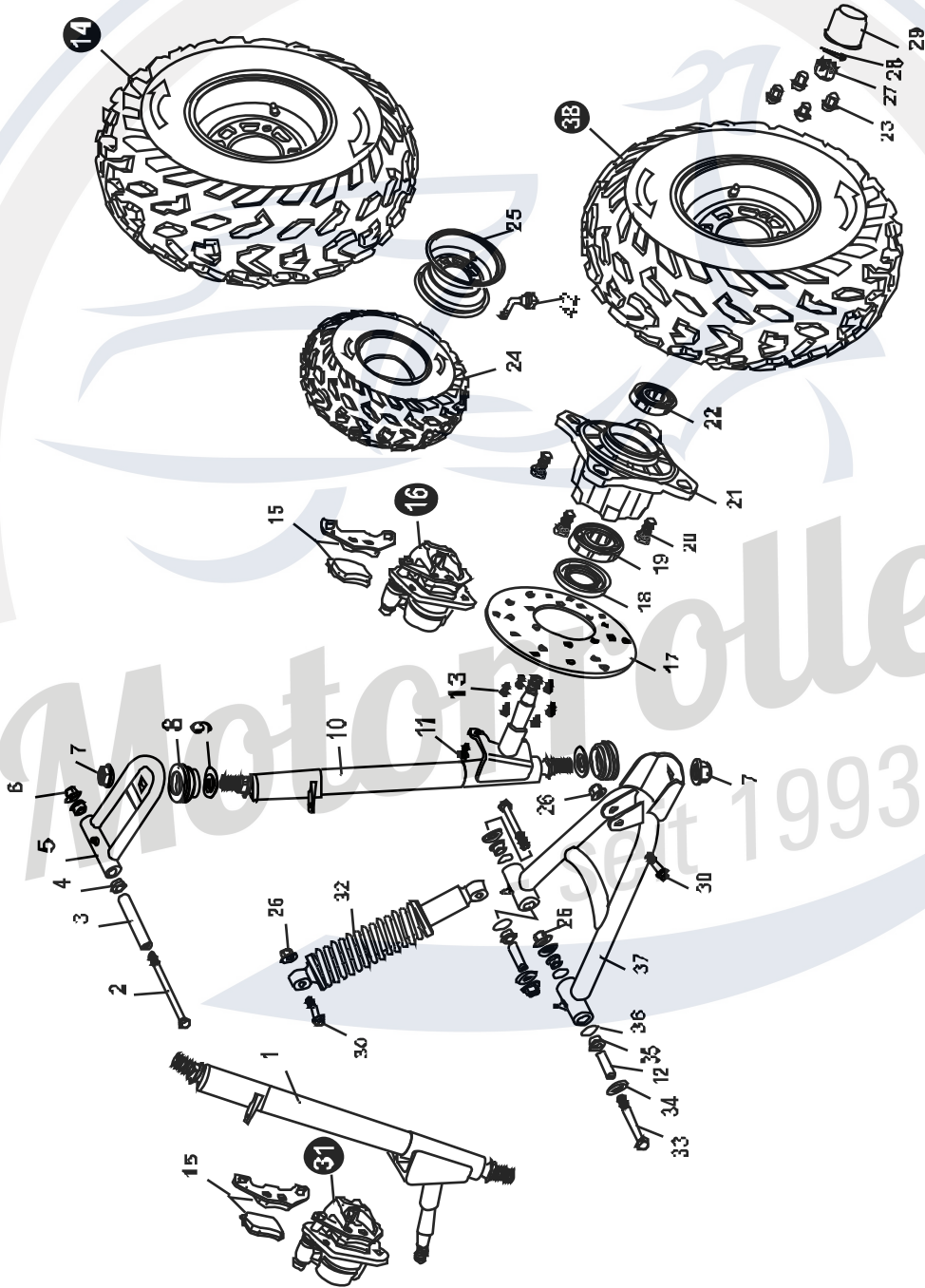
### F 3. STEERING SHAFT ASSY.

BR50&150

REF NO	PART NO	QTY	原名规格	PART NAME	REMARK
1	B5612030001	1	拆边螺栓盖	COVER, STEERING BOLT	
2	90190601200	3	皮带螺栓	BOLT STRAP M6*12	
3	B5612040000	1	轴托架	BRACKEY, SPINDLE	
4	B5612000001	1	转向轮	STEERING WHEEL	
5	B5612010001	1	转向轴	STEERING SHAFT	
6	B5612050000	2	转向轴衬套	BUSH, STEERING SHAFT	
7	B5612060000	1	特殊垫圈	SPECIAL WASHER,	
8	B5706080000	1	圈夹	CIRCLIP	
9	90020802503	2	螺栓	BOLT M8* 25	
10	92110800004	2	弹簧垫圈垫圈	WASHER, LOCK	
11	B5612020000	1	转向球头	STEERING KNUCKLE	
12	B5445000000	1	转向齿轮	STEERING GEAR	
13	90200802500	4	带垫圈六角螺栓	BOLT-WASHER M8*1.25*25	
14	B5445080000	2	圆螺母	ROUND NUT M16*1.5	
15	B5445010000	2	转向球头套	STEERING BALL JOINT	
16	B5445020000	2	螺母	NUT	
17	B5445030000	1	防尘密封球头套(左)	DUST COVER, L BALL JOINT	
18	B5445040000	2	拉杆	TIE ROD	
19	B5445050000	2	拉杆	ROD END	
20	92141000014	2	平垫圈	WASHER, FLAT	
21	92111000003	2	弹簧垫圈垫圈	WASHER, LOCK	
22	92071000000	2	塔形螺母	NUT, CASTLE M10	
23	93520201501	2	开口销	PIN, COTTER 2* 15	
24	B5445060000	1	防尘密封球头套(右)	DUST COVER, RH BALL JOINT	
25	B5445070000	2	拆边齿轴衬套	BRACKET, STEERING GEAR	
26	92040800003	8	凸缘垫圈螺母	NUT, FLANGE LOCK M8	
27	B5404260000	1	螺栓	BOLT	
28	B5404270000	1	弹簧	SPRING	
29	90200804000	2	带垫圈六角螺栓	BOLT-WASHER M8*1.25*40	
30	92020800005	2	螺母	NUT M8	
31	B5404210000	1	油门踏板组合	THROTTLE PEDAL COMP.	
32	90070501501	2	平垫螺絲	SCREW, PAN M5*15	
33	92140500017	2	平垫圈	WASHER, FLAT	
34	92400500000	2	尼龙垫圈螺母	NYLON LOCK NUT M5	
35	B5404200000	1	刹车踏板组合	BRAKE PEDAL COMP.	
36	93540602400	1	定位销	PIN, 6*24	
37	B5445090000	2	轴轴	PIN, SPINDLE	
38	93520201201	1	开口销	PIN, COTTER 2* 12	
39	B5543900000	1	刹车灯开关总成	SWITCH ASSY, BRAKE LAMP	
40	90070300600	2	平垫螺絲	SCREW, PAN M3*6	
41	B5404240000	4	踏板衬套	BUSH, PEDAL	
42	B5404250000	1	弹簧	SPRING, BRAKE PEDAL RETURN R	
43	B5404230000	1	踏板刹车螺栓	BOLT, BRAKE PEDAL	
44	B5403100000	1	刹车主缸	MASTER CYLINDER	
45	90200802700	2	带垫圈六角螺栓	BOLT-WASHER M8*1.25*27	
46	B5404220000	1	油门脚踏垫	"GO" PEDAL PAD	
47	B5404280000	1	刹车脚踏垫	"STOP" PEDAL PAD	
48	B55530000000	1	防尘锁	STEERING LOCK	
49	B5706110000	1	U型圈架	MASTER CYLINDER BRACKET	

# F4.

## SUSPENSION ARM ASSY.



Die Preisangaben in dieser Liste sind veraltet.  
Aktuelle Preise erfahren sie auf [www.motorroller.de](http://www.motorroller.de)

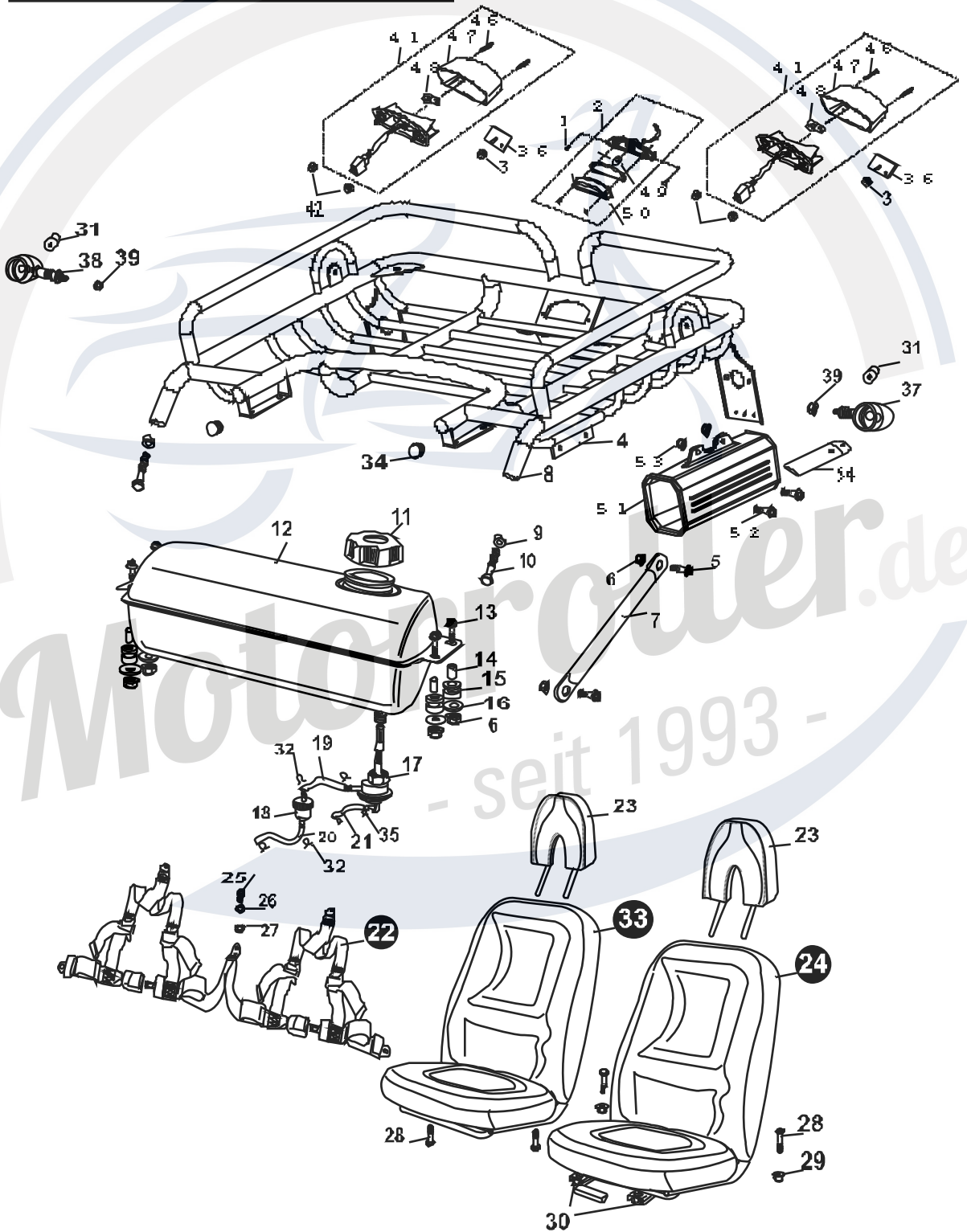
### F 4. SUSPENSION ARM ASSY.

BR50&150

REF NO	PART NO	QTY	原名规格	PART NAME	REMARK
1	B54211100001	1	右支撑轴	SUPPORT. STRUT AND SPINDLE, RH	
2	90200810500	2	带垫圈六角螺栓	BOLT-WASHER M8*1.25*10.5	
3	B5446030000	2	上悬吊轴颈	COLLAR,UPPER SUSPENSION ARM	
4	B5446020000	4	上悬吊扶手衬套	BUSH,UPPER SUSPENSION ARM	
5	B5446010000	2	上悬吊扶手	UPPER SUSPENSION ARM	
6	92040800003	2	凸缘垫圈螺母	NUT,FLANGE LOCK M8	
7	92041200003	4	凸缘垫圈螺母	NUT,FLANGE LOCK M12	
8	B5446040000	4	上制动防尘封	DUST SEAL, BALL HEAD	
9	B5446050000	4	上制动防尘罩	SPACER, BALL HEAD	
10	B54211200001	1	左支撑轴	SUPPORT. STRUT AND SPINDLE, LH	
11	90200801400	4	皮带螺栓	BOLT STRAP M8*14	
12	B5447030000	4	下悬吊轴颈	COLLAR,LOWER SUSPENSION ARM	
13	90200601200	12	皮带螺栓	BOLT STRAP M6*12	
14	NA	1	右前轴总成	FR T.WHEEL ASSY., RH	
15	B5403310000	2	前刹车衬套	PAD SET, FR T.BRAKE CALIPER	
16	B5403300000	1	前刹车(左)	FRONT BRAKE CALIPER, LH	
17	B5403500000	2	前刹车碟	DISC, FR T. BRAKE	
18	95572547700	2	防尘油封	DUST SEAL 47*25-7	
19	96510620404	2	轴承	BEARING 6204	
20	90201003100	8	六角凸缘螺栓	BOLT, TIRE M10*1.25*31	
21	B54011300001	2	前轮毂	HUB,FR.WHEEL	
22	96510620303	2	轴承	BEARING 6203	
23	92051000001	16	螺母垫圈	NUT,FLANGE LOCK M10	
24	<b>B 540B 320000 1</b>	2	前轮胎(19x7-8,平胎)	TIRE, FR T (ON ROAD)	on road
24	<b>B 540B 320000 2</b>	2	前轮胎(20*7-8,块状胎)	TIRE, FR T (off road)	off road
25	B5401100770	2	前轮圈	RIM, FR T (SILVER)	
26	92041000003	8	凸缘垫圈螺母	NUT, FLANGE LOCK M10	
27	92071400000	2	螺母垫圈	NUT, CASTLE M14	
28	93520202001	2	开口销	PIN,COTTER 3*30	
29	B54013100001	2	前轴盖	COVER,FR.HUB	
30	90201004000	4	带垫圈六角螺栓	BOLT-WASHER M10*1.25*40	
31	B540C300000	1	前刹车(右)	FRONT BRAKE CALIPER, RH	
32	B5471000000	2	前减震器总成	CUSHION ASSY., FR T	
33	90201008000	4	带垫圈六角螺栓	BOLT-WASHER M10*1.25*80	
34	B5447010000	8	下悬吊扶手防尘罩	DUST CAP,LOWER SUSPENSION ARM	
35	B5447020000	8	下悬吊扶手衬套	BUSH,LOWER SUSPENSION ARM	
36	95512100000	8	O型圈	O-RING 21.2*2.65	
37	B5447000000	2	下悬吊总成	LOWER SUSPENSION ARM ASSY	
38	NA	1	左前轴总成	FR T.WHEEL ASS'Y., LH	
42	X040B330000	2	气门嘴	VALVE, TIRE	

F 5 .

**REAR CARGO RACK/SEAT/BELT**



Die Preisangaben in dieser Liste sind veraltet.  
Aktuelle Preise erfahren sie auf [www.motorroller.de](http://www.motorroller.de)

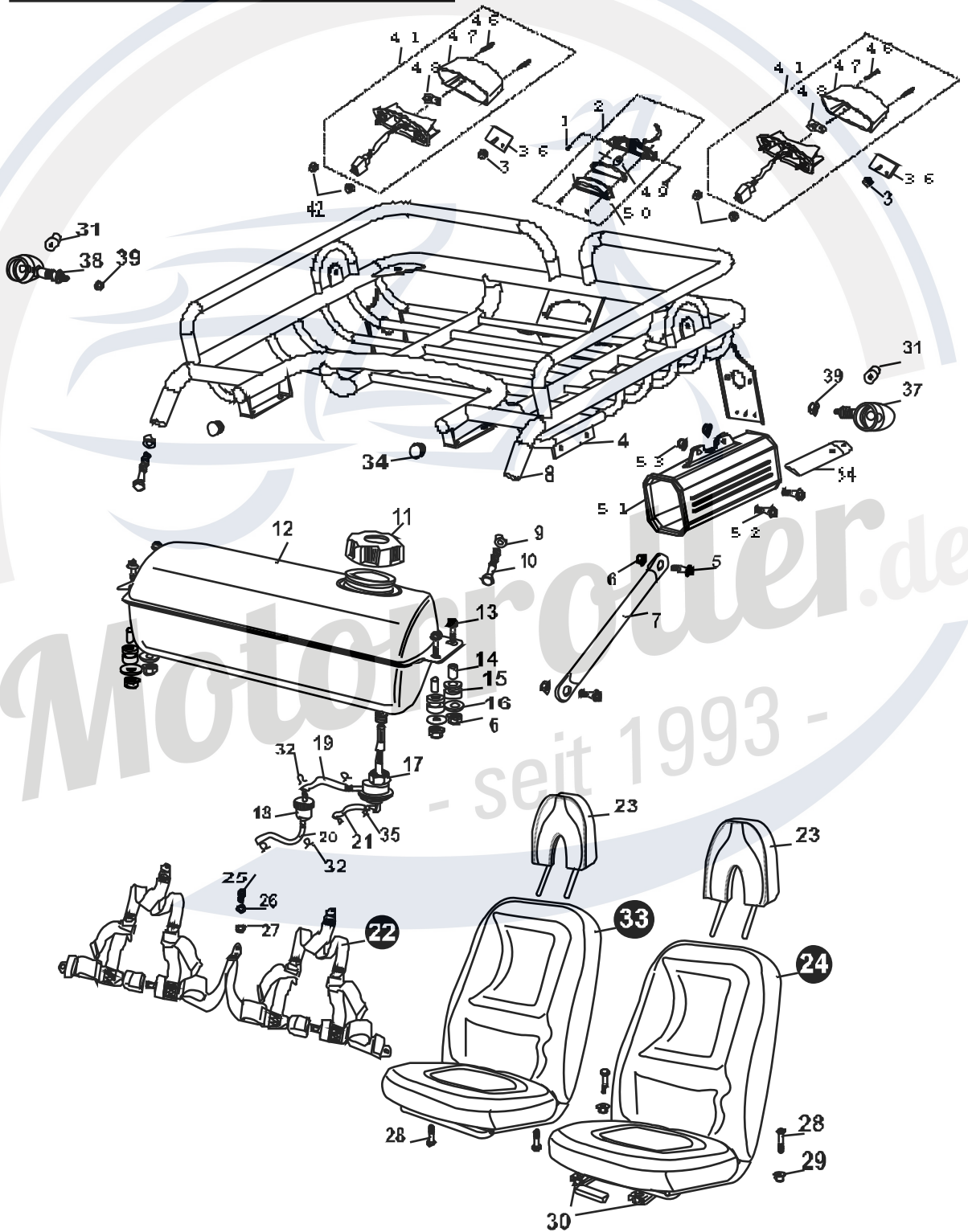


**F 5. REAR CARGO RACK/SEAT/BELT**
**BR50&150**

REF NO	PART NO	QTY	原名規格	PART NAME	REMARK
1	90110401200	2	白攻螺釘	TAPPING SCREW	
2	P5666900001	1	尾燈座	TAIL LIGHT	
3	92020500000	2	六角凸緣螺帽	HEXAGON FLANGE NUT	
4	B56762001M01	1	後置物架	REAR CARGO RACK (RED)	RED,1M0
4	B56762003D01	1	後置物架	REAR CARGO RACK (GREEN)	GREEN,3D0
4	B56762004X01	1	後置物架	REAR CARGO RACK (BLUE)	BLUE,4X0
5	90200802000	4	帶墊圈六角螺絲	BOLT-WASHER M8*1.25*20	
6	92040800003	8	凸緣鎖緊螺帽	NUT.FLANGE LOCK M8	
7	B56762101M0	2	後置物架支撐桿	SUPPORTER.REAR CARGO RACK (RED)	RED,1M0
7	B56762103D0	2	後置物架支撐桿	SUPPORTER.REAR CARGO RACK (GREEN)	GREEN,3D0
7	B56762104X0	2	後置物架支撐桿	SUPPORTER.REAR CARGO RACK (BLUE)	BLUE,4X0
8	B5676220000	2	座管 (32D)	TUBE SEAT	
9	B5701030000	2	R形墊圈	R-WASHER	
10	90200805501	2	皮帶螺絲	BOLT STRAP M8*1.25*55	
11	B55213000001	1	汽油箱蓋組音	CAP COMP., FUEL FILLER	
12	B55215001M0	1	汽油箱	TANK COMP. FUEL (RED)	RED,1M0
12	B55215003D0	1	汽油箱	TANK COMP. FUEL (GREEN)	GREEN,3D0
12	B55215004X0	1	汽油箱	TANK COMP. FUEL (BLUE)	BLUE,4X0
13	90200802500	4	帶墊圈六角螺絲	BOLT-WASHER M8*1.25*25	
14	B5706050000	4	袖箍鎖乳組	COLLAR.TANK COMP.	
15	B5701040000	4	橡膠固定座	RUBBER MOUNT	
16	92140800008	4	平墊圈	WASHER. FLAT	
17	B5523000000	1	自動油杯總成	FUEL AUTO COCK ASS'Y.	
18	B55260410000	1	濾清器	FILTER	
19	P652A2100001	1	燃料油管組(1)	TUBE COMP.FUEL #1	
20	B5526022000	1	燃料油管組(2)	TUBE COMP.FUEL #2	
21	B5526030000	1	真空管	TUBE COMP.VACUUM	
22	B5671020000	1	安全帶	BELT, SAFETY	BR 50/BR150
23	B5671010000	2	頭枕	HEAD-REST	
24	B5671000000	1	座墊總成(左)	SEAT COMP., LH	
25	B5706030000	1	特殊螺絲	BOLT. SPECIAL	
26	B5701050000	1	帶鎖墊圈	WASHER.BELT	
27	B5706040000	1	帶鎖螺帽	NUT. BELT	
28	90020804001	2	皮帶螺絲	BOLT STRAP M8*1.25*40	
29	92040800003	2	凸緣鎖緊螺帽	NUT.FLANGE LOCK M8	
30	B5671300000	1	座墊扶手座	RAIL SET. SEAT	
32	92220900001	1	燃料管夾	CLIP.FUEL TUBE	
33	B567A000000	1	座墊總成(右)	SEAT COMP.,RH	
34	B5701060000	1	軟管蓋	COVER.TUBE	
35	E1706020000	2	管夾	CLIP.VACUUM TUBE	
36	C5669000000	2	反光片	REFLECTOR	
37	B566C010000	1	方向燈組音(RF,LR)	TURN SIGNAL LAMP ASS'Y(RF,LR)	
38	B566D010000	1	方向燈組音(LF,RR)	TURN SIGNAL LAMP ASS'Y(LF,RR)	
39	92021000001	4	六角螺帽	HEXAGON NUT	
40	92140500014	2	平墊圈	PLAIN WASHER	
41	P16660000007	2	後燈	BACK LAMP ASSY	
42	92040600000	4	六角凸緣螺帽	HEXAGON FLANGE NUT	
43	92111000000	4	彈簧墊圈	SPRING WASHER	
45	92141000000	4	平墊圈	PLAIN WASHER	

F 5 .

## REAR CARGO RACK/SEAT/BELT



Die Preisangaben in dieser Liste sind veraltet.  
Aktuelle Preise erfahren sie auf [www.motorroller.de](http://www.motorroller.de)

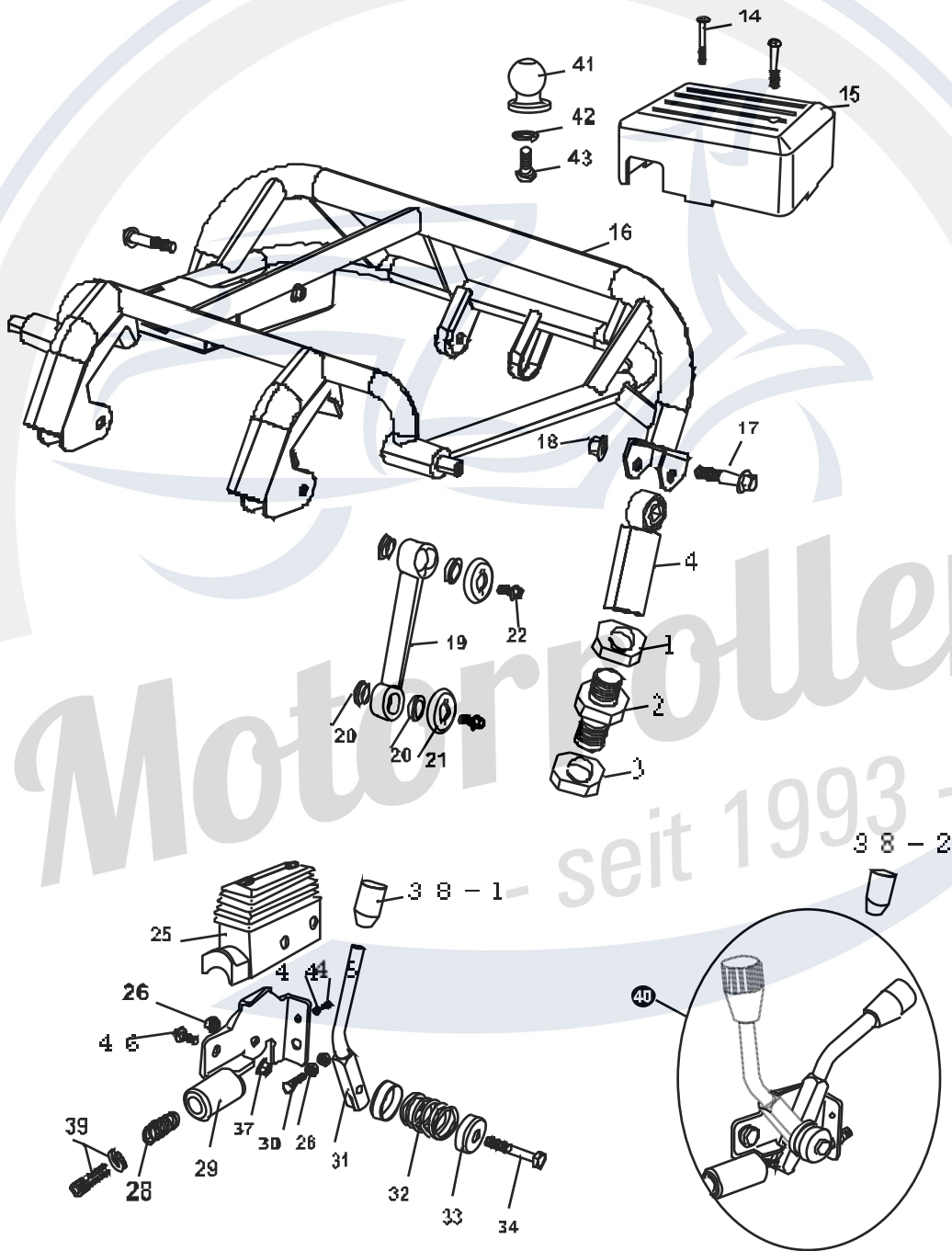
**F 5. REAR CARGO RACK/SEAT/BELT**
**BR50&150**

REF NO	PART NO	QTY	品名规格	PART NAME	REMARK
46	P166F0600006	4	自攻螺絲	TAPPING SCREW	
47	P166F0100006	2	後座燈	LEN. BACK LAMP	
48	P166F0400006	2	後座燈泡	BULB. BACK LAMP	
49	P566F960000	1	牌照燈泡	BULB. LICENCE LIGHT	
50	P566F910000	1	牌照燈殼	LEN. LICENCE LIGHT	
51	B57012300000	1	工具箱	TOOL BOX	
52	90020601600	2	六角螺絲帽	HEXAGON BOLT	
53	92040600004	2	六角凸螺絲帽	HEXAGON FLANGE NUT	
54	P1706541000	1	工具箱總成	TOOL KIT	BR50
54	P6706540000	1	工具箱總成	TOOL KIT	BR150

**Motorroller.de**  
- seit 1993 -

# F6-1. (FOR BR-50 & BR-250-SINGLE SEAT)

## REAR SWING ARM ASSY, UPPER



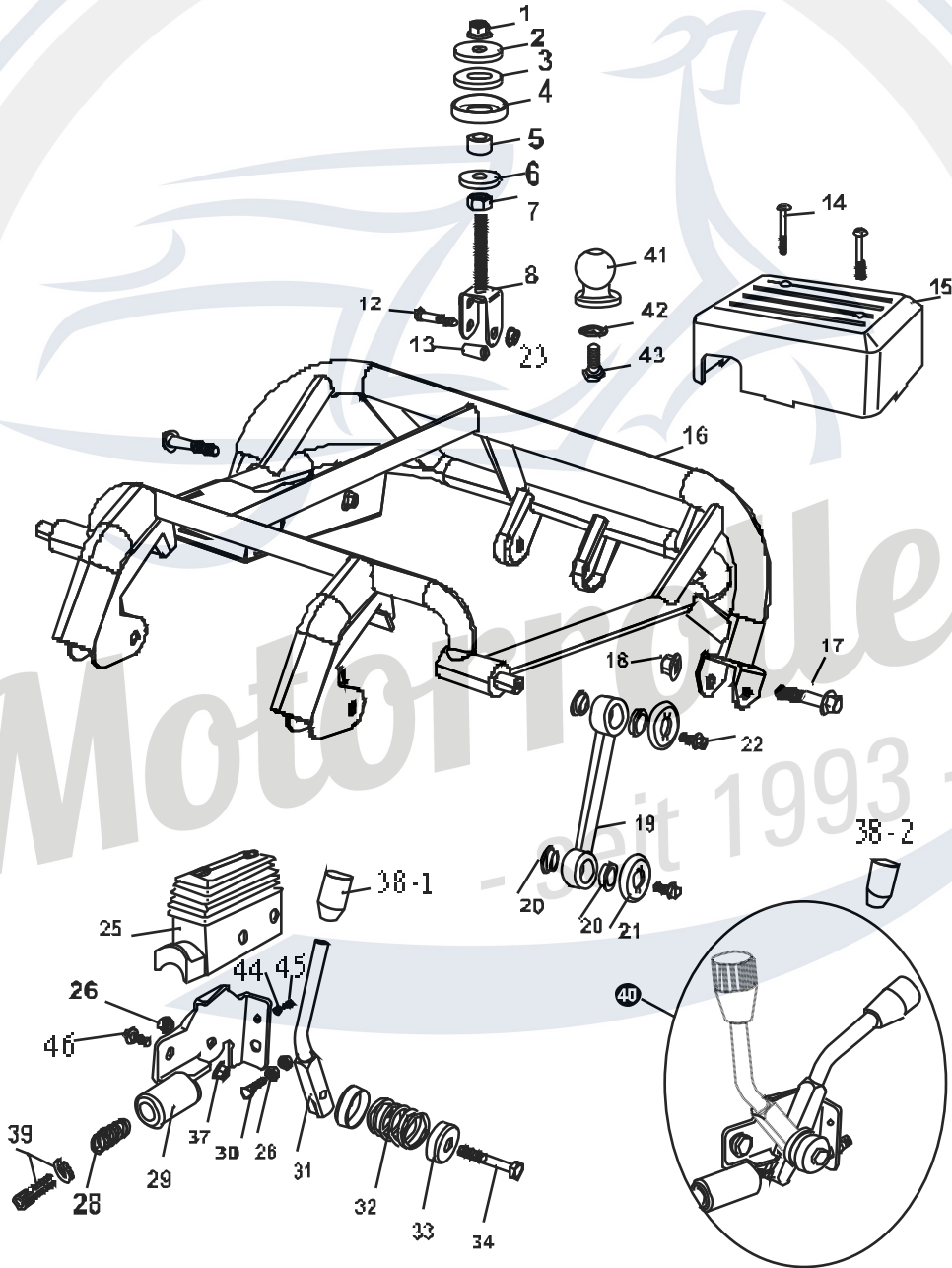
## F 6-1. REAR SWING ARM ASSY. UPPER

## BR50

REF NO	PART NO	QTY	原名规格	PART NAME	REMARK
1	92022700001	2	六角螺帽(左牙)	HEXAGON NUT	
2	B6421500000	2	調整螺栓	REGULATE BOLT	
3	92022700000	2	六角螺帽	HEXAGON NUT	
4	B6421100000	2	搖臂接頭	JOINT, LOWER ARM	
14	90070605500	2	蓋型螺絲	SCREW. PAN M6*55	
15	B5624060000	1	電器線束蓋	COVER.ELECTAIC ASSY	
16	B64830106000	1	後搖臂組(上)	REAR SWING ARM ASS'Y., UPPER	BR50
17	90201206000	2	帶墊圈六角螺絲	BOLT-WASHER M12* 1.25*60	
18	92041200003	2	凸緣鎖緊螺帽	NUT-FLANGE LOCK M12	
19	B5483060000	2	連桿	CON'ROD	
20	B5483070000	8	連桿夾筒	BUSH.CON'ROD	
21	B5483080000	4	隔片	SPACER.CON'ROD	
22	90200801600	4	帶墊圈六角螺絲	BOLT-WASHER M8*1.25*16	
25	B5451020000	2	倒錐彈簧	COVER.REVERSE LEVER	
26	92400800002	6	尼龍鎖緊螺帽	NYLON LOCK NUT M8	
28	B5451080000	2	彈簧	SPRING.LEVER	
29	B5451010000	2	托架彈簧	BRACKET.LEVER	
30	90200803001	2	螺絲	BOLT M8X30	
31	B5451060000	2	手煞車控制桿	LEVER.REVERSE,PARKING BRAKE	
32	B5451070000	1	彈簧線圈	SPRING.CABLE	
33	B5451090000	4	隔片	SPACER.LEVER	
34	90200804000	2	帶墊圈六角螺絲	BOLT-WASHER M8*1.25*40	
37	92040800003	2	凸緣鎖緊螺帽	NUT-FLANGE LOCK M8	
38-1	B545A060000	2	控制桿(綠)	COVER.LEVER.GREEN/GREEN	
38-2	B545A060600	2	控制桿(黑)	COVER.LEVER.GREEN/BLACK	
39	B5451050000	2	調整控制線	ROD ADJUSTING.CABLE	
40	NA	2	手煞車倒錐彈簧組	PARING BRAKE/REVERSE LEVER ASS'Y	
41	B5676020000	1	托球架	TOW BALL	
42	92111800000	1	彈簧鎖緊墊圈	WASHER. LOCK	
43	90021804000	1	螺絲	BOLT M18*40	
44	92140500017	2	平墊圈	PLAIN WASHER	
45	90070501200	2	平頭螺絲	SCREW. PAN M5*12	
46	90200802000	2	帶墊圈六角螺絲	BOLT-WASHER M8*1.25*20	

# F6-2. (FOR BR150)

## REAR SWING ARM ASSY, UPPER



Die Preisangaben in dieser Liste sind veraltet.  
Aktuelle Preise erfahren sie auf [www.motorroller.de](http://www.motorroller.de)

## F 6-2. REAR SWING ARM ASSY. UPPER

BR150

REF NO	PART NO	QTY	原名规格	PART NAME	REMARK
1	92041200003	1	凸缘垫圈螺帽	NUT.FLANGE LOCK M12	
2	B5486020000	1	垫圈	WASHER.ENGINE MOUNT LINK	
3	B5486030000	1	衬垫	CUSHION.ENGINE MOUNT LINK	
4	B5486040000	1	隔片	SPACER.ENGINE MOUNT LINK	
5	B5486050000	1	轴承	COLLAR.ENGINE MOUNT LINK	
6	92141200012	1	平垫圈	WASHER.FLAT	
7	92021200001	1	螺帽	NUT M12	
8	B5486010000	1	引擎固定座	ENGINE MOUNT LINK	
12	90201004500	1	带垫圈六角螺栓	BOLT-WASHER M10*1.25*4.5	
13	B54860700001	1	衬套	COLLAR.ENGINE MOUNT LINK	
14	90070605500	2	垫圈螺柱	SCREW.PAN M6*55	
15	B5624060000	1	电器总成盖	COVER.ELECTAIC ASS'Y	
16	B5483012600	1	后摇臂组(上)	REAR SWING ARM ASS'Y., UPPER	
17	90201206000	2	带垫圈六角螺栓	BOLT-WASHER M12*1.25*6.0	
18	92041200003	2	凸缘垫圈螺帽	NUT.FLANGE LOCK M12	
19	B5483060000	2	轴杆	CON'ROD	
20	B5483070000	8	轴杆衬套	BUSH.CON'ROD	
21	B5483080000	4	隔片	SPACER.CON'ROD	
22	90200801600	4	带垫圈六角螺栓	BOLT-WASHER M8*1.25*16	
25	B5451020000	2	倒挡衬套	COVER.REVERSE LEVER	
26	92400800002	6	尼龙锁紧螺帽	NYLON LOCK NUT M8	
28	B5451080000	2	弹簧	SPRING.LEVER	
29	B5451010000	2	托架罩	BRACKET.LEVER	
30	90200803001	2	螺栓	BOLT M8X30	
31	B5451060000	2	手刹罩衬套	LEVER.REVERSE.PARKING BRAKE	
32	B5451070000	1	弹簧线圈	SPRING.CABLE	
33	B5451090000	4	隔片	SPACER.LEVER	
34	90200804000	2	带垫圈六角螺栓	BOLT-WASHER M8*1.25*40	
37	92040800003	2	凸缘垫圈螺帽	NUT.FLANGE LOCK M8	
38-1	B545A060000	2	拉绳盖(绿)	COVER.LEVER.GREEN/GREEN	
38-2	B545A060600	2	拉绳盖(黑)	COVER.LEVER.GREEN/BLACK	
39	B5451050000	2	调整杆衬套	ROD ADJUSTING.CABLE	
40	NA	2	手刹罩倒挡衬套	PARING BRAKE/REVERSE LEVER ASS'Y	
41	B5676020000	1	托架球	TOW BALL	
42	92111800000	1	衬套锁紧垫圈	WASHER.LOCK	
43	90021804000	1	螺栓	BOLT M18*40	
44	92140500017	2	平垫圈	PLAIN WASHER	
45	90070501200	2	平垫螺柱	SCREW.PAN M5*12	
46	90200802000	2	带垫圈六角螺栓	BOLT-WASHER M8*1.25*20	



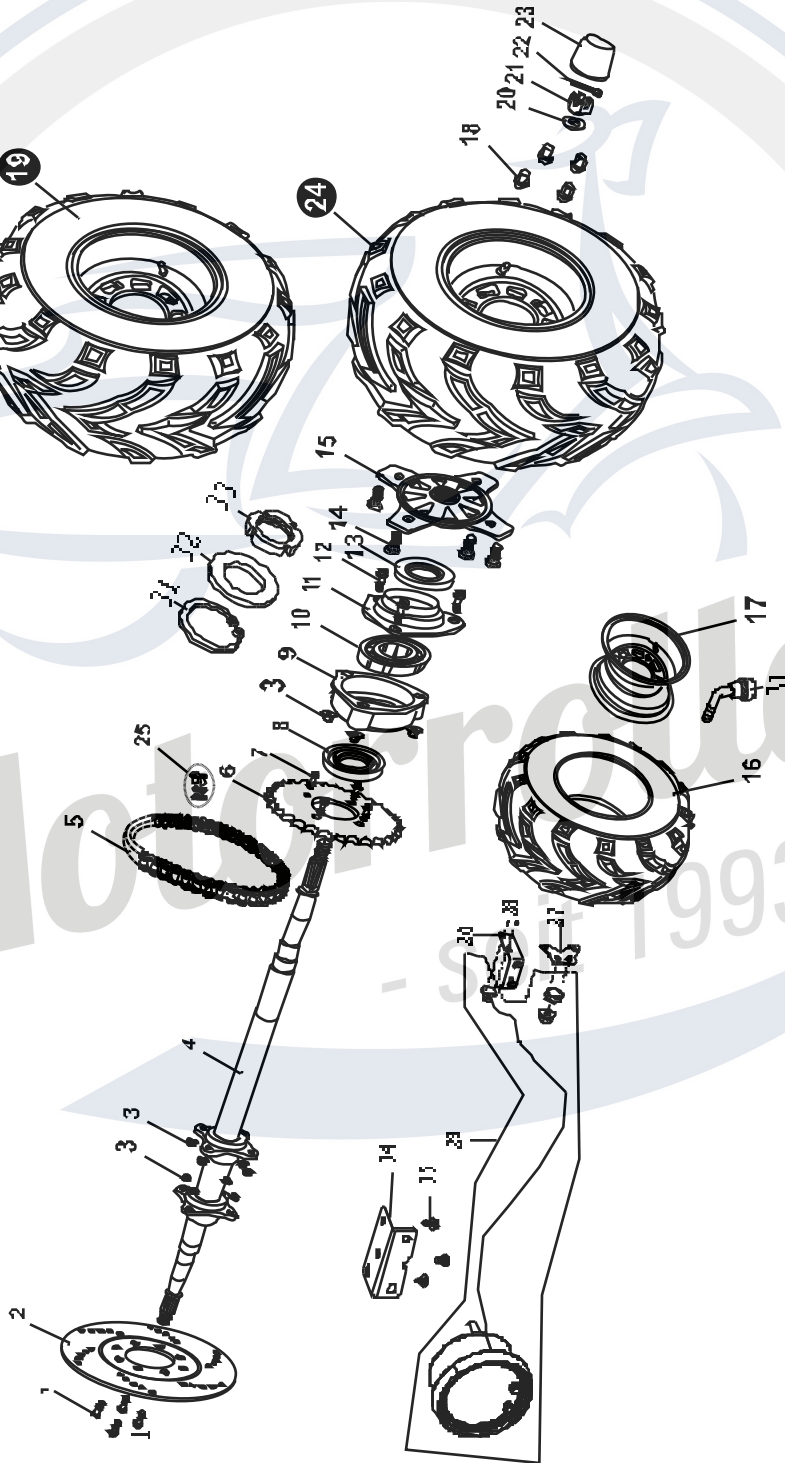


**F 7. REAR SWING ARM**
**BR50&150**

REF NO	PART NO	QTY	原名規格	PART NAME	REMARK
1	90201004000	4	帶墊圈六角螺栓	BOLT-WASHER M10*1.25*40	
2	92041000003	4	凸緣鎖緊螺帽	NUT-FLANGE LOCK M10	
3	B5481000000	2	後避震器邊成	CUSHION ASS'Y.RR	
4	90200810000	1	皮帶螺絲	BOLT STRAP M8*1.25*100	
5	B5634020000	1	左後土除片螺絲	BRACKET REAR FENDER L	
6	92400600001	12	尼龍鎖緊螺帽	NYLON LOCK NUT M6	
7	90200804500	2	帶墊圈六角螺栓	BOLT-WASHER M8*1.25*45	
8	90200601600	12	帶墊圈六角螺栓	BOLT-WASHER M6*16	
9	B5634010000	1	後避震器蓋蓋	COVER, DISC.RR	
10	90200801201	1	皮帶螺絲	BOLT STRAP M8*1.25*12	
11	B5634030000	1	右後土除片螺絲	BRACKET REAR FENDER, RH	
12	B5483040000	4	搖臂襯套	BUSH.SWING ARM	
13	B5483050000	2	搖臂襯套	COLLAR.SWING ARM	
14	B5407410000	1	後避震器插片	PAD SET.RR.BRAKE	
15	B5406600000	1	後避震器夾	CALIPER ASS'Y., RR	
16	B5406610000	1	碟盤蓋泥板	GUARD.CHAIN.DIS C	
17	B5624030000	1	電池蓋	COVER.BATTERY	
18	B5583030000	1	電池束帶	BAND, BATTERY	
19	B5583010000	1	電池襯墊	CUSHION BATTERY UNDER	
20	E95830000001	1	電池	BATTERY	BR 50-5L
20	M2583000000	1	電池	BATTERY	BR 150& BR 250-12L
21	B 648300 00000	1	下腳後搖臂組合	RR.SWING ARM COMP., UNDER	BR-50
21	B 548300 00000	1	下腳後搖臂組合	RR.SWING ARM COMP., UNDER	BR-150
22	92041200003	2	凸緣鎖緊螺帽	NUT-FLANGE LOCK M12	
23	B5701020000	2	彈簧襯套	CUSHION BUSH SWING ARM	
24	90201206000	2	帶墊圈六角螺栓	BOLT-WASHER M12*1.25*60	
25	B5634000000	2	後土除	FENDER, RR	

F 8

**REAR HOUSING**



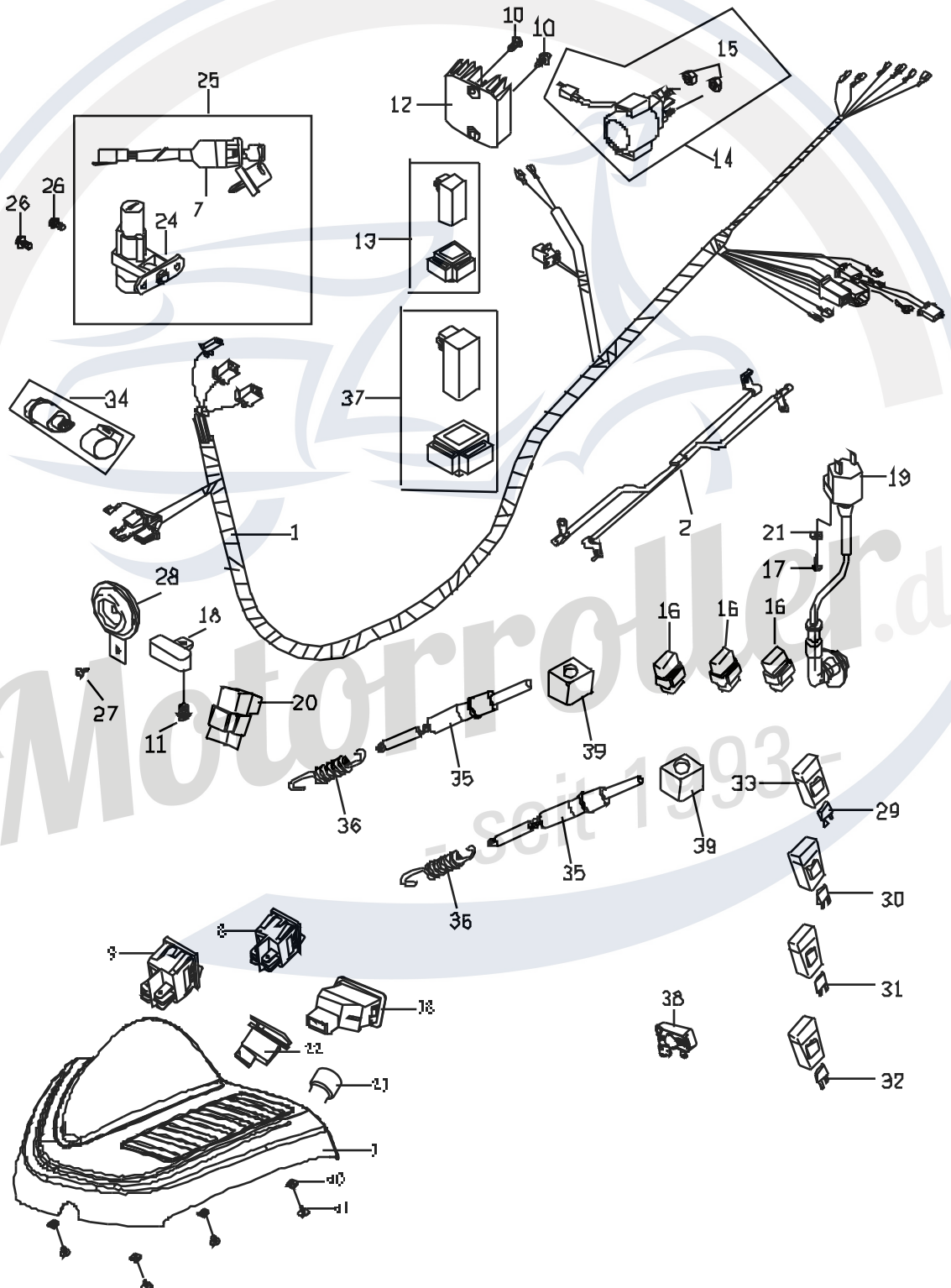
*Die Preisangaben in dieser Liste sind veraltet.  
Aktuelle Preise erfahren sie auf [www.motorroller.de](http://www.motorroller.de)*

## F 8. REAR HOUSING

BR50&150

REF NO	PART NO	QTY	原名规格	PART NAME	REMARK
1	90200802200	4	帶墊圈六角螺栓	BOLT-WASHER M8*1.25*22	
2	B5406800000	1	後刹車碟盤	DISC.RR.BRAKE	
3	92040800003	14	凸緣鎖緊螺帽	NUT.FLANGE LOCK M8	
4	B54074300001	1	後軸	REAR AXLE	
5	<b>B 648500 00000</b>	1	驅動鏈條	DRIVING CHAIN	BR 50
5	<b>B 548500 0000</b>	1	驅動鏈條	DRIVING CHAIN	BR 150
6	B5485020000	1	後齒輪	REAR SPROCKET	
7	90200802700	4	帶墊圈六角螺栓	BOLT-WASHER M8*1.25*27	
8	B5407490000	2	防塵油封	DUST SEAL	
9	B54074400001	2	後軸殼組宮	HOUSING COMP.RRAXLE BRG	
10	96510620600	2	軸承	BEARING	
11	B5407460000	2	軸承座	BEARING B ASE	
12	90200804000	6	帶墊圈六角螺栓	BOLT-WASHER M8*1.25*40	
13	B5407170000	2	防塵油封	DUST SEAL	
14	90191003100	8	六角凸頭螺絲	BOLT. TIRE M10*1.25*31	
15	B54071300001	2	後轆車	HUB.R.REAR AXLE	
16	<b>B5 40G32 00001</b>	2	後輪胎(255/60-10)	TIRE, RR (ON ROAD)	on road
16	<b>B5 40G32 00002</b>	2	後輪胎( 22*10-10)	TIRE, RR (off road)	off road
17	B5407140770	2	後轆圈	RIM, RR (SILVER)	
18	92041000003	8	凸緣鎖緊螺帽	NUT.FLANGE LOCK M10	
19	NA	2	右後輪組宮	REAR WHEEL ASSY, RH	
20	B5407480000	2	後轆隔片	SPACER.RR.WHEEL	
21	B5407160000	2	坡牙螺帽	NUT.CASTLE	
22	93520202000	2	開口銷	PIN.COTTER 4*30	
23	B54071500001	2	後罩蓋	COVER.RR.HUB	
24	NA	2	左後輪組宮	REAR WHEEL ASSY, LH	
25	B5485030000	1	鏈條開口	MASTER LINK, CHAIN	
26	B54212620000	1	吋速感應器固定板	FIXED PLATE, SENSOR	
27	X0561062000	1	吋速感應器固定板2	FIXED PLATE 2, SENSOR	
28	90050301000	2	十字機頭圓頭螺釘	C-R MACHINE TRUSS HD, TAPPING.SCREW	
29	<b>B 556100 00004</b>	1	速度總成	SPEEDOMETER ASSY.	BR 50
29	<b>B 556100 0000</b>	1	速度總成	SPEEDOMETER ASSY.	BR 150
30	X040B330000	2	汽門嘴	VALVE, TIRE	
31	92166200000	1	C型開口環	RETAINING RING C TYPE	
32	B5407500000	1	軸承用螺帽墊圈	WASHER	
33	B5407510000	1	軸承用螺帽	BEARING NUT	
34	B5706120000	1	速度固定板	FIXED PLATE, SPEEDOMETER	
35	90130501400	3	十字機頭圓頭螺釘	CR ROUND HD TAPPING	(M5*14L)

# WIRE HARNESS/ELECTRICAL



Die Preisangaben in dieser Liste sind veraltet.  
Aktuelle Preise erfahren sie auf [www.motorroller.de](http://www.motorroller.de)

**F 9. WIRE HARNESS / ELECTRICAL**

**BR50&BR 150**

REF NO	PART NO	QTY	品名規格	PART NAME	REMARK
1	B65816010000	1	主配線總成	WIRE HARNESS. (used with item #37)	BR 50
1	B55816010002	1	主配線總成	WIRE HARNESS. (used with item #37)	BR 150
2	B5583021000	1	電池正負極線總成	BATTERY (+,-)LINE COMP	BR150 ONLY
3	B5613010650	1	速度錶蓋 (黑色)	SPEEDOMETER COVER	LEFT-SEAT DRIVER
3	B56130106501	1	速度錶蓋 (黑色)	SPEEDOMETER COVER	RIGHT-SEAT DRIVER
4	90050601500	2	鋼螺絲	SCREW.PAN M6*15	
5	92140600021	2	平墊圈	WASHER.FLAT	
6	92020600003	2	尼龍鎖緊螺帽	NYLON LOCK NUT M5	
7	B6552000000	1	電源總	IGNITION SWITCH	
8	B5582610000	1	停車制動按鈕	PARKING BUTTON	
9	B5545010000	1	燈殼開關	HEADLAMP SWITCH	
10	90190602000	2	六角凸緣螺絲	HEX AGON FLANGE BOLT	
11	90190601200	1	六角凸緣螺絲	HEX AGON FLANGE BOLT	
12	C1584000000	1	整流器	RECTIFIER COMP.REGULATE	BR 50
12	ES584000000	1	整流器	RECTIFIER COMP.REGULATE	BR 150
13	P5582000000	1	C.D.I.電子點火控制器	UNIT COMP.,C.D.I	BR 50
13	C1582001000	1	C.D.I.電子點火控制器	UNIT COMP.,C.D.I	BR 150
14	P9581000000	1	起動繼電器	STARTING RELAY	BR 50
14	C1581001000	1	起動繼電器	STARTING RELAY	BR 150
15	92030600004	2	六角螺帽	HEXAGON NUT	
16	ES581200000	3	繼電器	RELAY	
17	90070502000	1	十字槽扁圓型螺釘	C-R MACHINE TRUSS HD, TAPPING SCREW	
18	P15866000002	1	電阻器	RESISTOR COMP.	
19	B65846000000	1	點火線圈總成	COIL COMP.IGNITION ASSY.	BR 50
19	B5584600000	1	點火線圈總成	COIL COMP.IGNITION ASSY.	BR 150
20	C1582500000	1	燈殼控制器	HEADLAMP CONTROLLER	BR 150 ONLY
21	92110500000	1	彈簧鎖緊墊圈	SPRING LOCK WASHER	
22	B5545030000	1	喇叭開關	HORN BUTTON	
23	B5583040000	1	電源供應器	12V POWER SUPPLY	
24	B5553000000	1	防鎖總成	STEERING LOCK	
25	B55510010000	1	鎖總成	LOCK COMP.	
26	90200601001	2	有型內六角螺絲	HEAD INNER BOLT	
27	90190601200	1	六角凸緣螺絲	HEXAGON FLANGE BOLT(M6*15)	
28	B5583000000	1	喇叭	HORN.	
29	98701205000	1	保險絲 5A	FUSE 5A	inch ded in #1
30	98701207500	1	保險絲 7.5A	FUSE 7.5A	inch ded in #1
31	98701210000	1	保險絲 10A	FUSE 10A	inch ded in #1
32	98701215000	1	保險絲 15A	FUSE 15A	inch ded in #1
33	98701200000	4	保險絲盒	CASE, FUSE	inch ded in #1
34	P2586011000	1	方向繼電器	SIGNAL FLASHER	
35	B5581620000	2	倒檔安全開關	SAFETY SWITCH,REVERSE GEAR	
36	B5451101000	2	彈簧	SPRING	
37	C1581300000	1	倒車防鎖器組合	REVERSE SAFETY UNIT	
38	B5545020000	1	方向燈開關	SIGNAL SWITCH	
39	B5301110000	2	安全斷路器	CAP. SAFETY SENSOR	
40	92370500003	4	U型彈簧螺帽(M5)	U TYPE SPRING NUT	
41	90150501600	4	十字槽扁圓型自攻螺釘	CR TRUSS HD TAPPING SCREW	(M5*16L)



**F 10-1. WARNING LABELS**

**BR50**

REF NO	PART NO	QTY	原名规格	PART NAME	REMARK
1	B56031010000	1	倒档控制贴纸	LABEL.REVERSE LEVER	
2	B56030210000	1	倒档标示贴纸	LABEL.PARKING BRAKE	
3	B56031610000	1	座位安全带标示贴纸	LABEL.SEAT BELT	
4	B56031210000	1	不能长发标示贴纸	LABEL.NO LONG HAIR	
5	B56031310000	1	警告标示贴纸	LABEL.WARNING	
6	B56031410000	1	禁止攀爬后座标示贴纸	LABEL.NO CLIMBING	
7	B56031910000	1	警告贴纸	LABEL.WARNING GEAR SHIFTING	
8	B56031510000	1	警告贴纸	LABEL.WARNING	
9	X2601120000	1	上身罩贴纸(PGO字)	UPPER SIDEWAYS LID LABEL	
10	C1601580000	1	左挡风板PGO贴纸-2003	WINDSHIELD PGO STICKER,LH	
11	C1601590000	1	右挡风板PGO贴纸-2003	WINDSHIELD PGO STICKER,RH	
12	B66010100000	1	启动面板贴纸	START FACEPLATE LABEL	BR50
13	B66010200000	2	BR-50字贴纸	BR-50 LABEL	BR50
14	B56012000000	2	罩壳贴纸	LABEL. ASSY	BR50
15	B66010400000	1	PGO 贴纸	PGO LABEL	BR50

**Motorroller.de**  
- seit 1993 -





**F 10-2. WARNING LABELS**

**BR150**

REF NO	PART NO	QTY	原名规格	PART NAME	REMARK
1	B56031010000	1	倒档控制贴纸	LABEL.REVERSE LEVER	
2	B56030210000	1	倒档标示贴纸	LABEL.PARKING BRAKE	
3	B56031610000	1	座位安全带标示贴纸	LABEL.SEAT BELT	
4	B56031210000	1	不能长发标示贴纸	LABEL.NO LONG HAIR	
5	B56031310000	1	警告标示贴纸	LABEL.WARNING	
6	B56031410000	1	禁止攀爬后座标示贴纸	LABEL.NO CLIMBING	
7	B56031910000	1	警告贴纸	LABEL.WARNING GEAR SHIFTING	
8	B56031510000	1	警告贴纸	LABEL.WARNING	
9	<b>B56011900000</b>	1	左侧副板贴纸	START FACEPLATE LABEL	LEFT-SEAT DRIVER
9	<b>B56012200000</b>	1	右侧副板贴纸	START FACEPLATE LABEL	RIGHT-SEAT DRIVER
10	B5601200000	2	车身贴纸	LABEL. ASSY	
12	B56012100000	2	BR-150字贴纸	BR-150 LABEL	
13	B66010400000	1	PGO贴纸	PGO LABEL	
14	B76010200001	1	BR-250前板贴纸	RUH veneer board label	
15	B76010300001	1	BR-250前板贴纸	LUH veneer board label	
16	B76010400001	1	BR-250前板贴纸	RDH veneer board label(silver)	
17	B76010500001	1	BR-250前板贴纸	LDH veneer board label (silver)	
18	B76010600001	1	BR-250前板贴纸	R headlight veneer board label (silver)	
19	B76010700001	1	BR-250前板贴纸	L headlight veneer board label (silver)	
20	C1601580000	1	左挡风板PGO贴纸-2003	WINDSHIELD PGO STICKER,LH	
21	C1601590000	1	右挡风板PGO贴纸-2003	WINDSHIELD PGO STICKER,RH	
22	X2601120000	1	上侧身盖贴纸(PGO字贴)	UPPER SIDEWAYS LID LABEL	







## E 2.

## BR250 ENGINE

項目	零件號碼	數量	中文名稱	英文名稱	備註
Ref no	Part No.(PGO)	Q'TY	Chinese	Description	Remark
	12200-KHE7-900.0	1	汽缸頭	HEAD COMP CYL N	
	12209-GDB4-68A.0	2	門閥徑針	SEAL VALVE STEM	
	1221A-KHE7-900.0	1	凸輪軸固定座	HOLDER COMP CAM SHAFT	
	12251-KHE7-901.0	1	汽缸頭墊片	GASKET CYLINDER HEAD	
	12310-KHE7-900.1	1	汽缸頭蓋	COVER COMP CYL N HEAD	
	12391-KHE7-900.0	1	汽缸頭蓋墊圈	GASKET HEAD COVER	
	14100-KHE7-220.0	1	凸輪軸	SHAFT COMP CAM	
	14431-KHE7-900.0	2	門閥搖臂	ARM VALVE ROCKER	
	14450-KEBE-900.0	1	進氣凸輪搖臂軸	SHAFT COMP IN ROCKER ARM	
	14461-KHE7-900.0	1	排氣凸輪搖臂軸	SHAFT EX ROCKER	
	14711-KHE7-900.0	1	進氣門閥	VALVE INLET	
	14721-KHE7-900.1	1	排氣門閥	VALVE EXHAUST	
	14751-KHE7-900.0	2	門閥外彈簧	SPG VALVE OUTER	
	14761-KHE7-900.0	2	門閥內彈簧	SPG VALVE INNER	
	14771-GDB4-680.2	2	閥門彈簧保持器	RETAINER VALVE SPRING	
	14775-MFA6-001.0	2	門閥彈簧外座	SEAT VALVE SPG OUTER	
	14781-MFA6-001.0	4	閥門鎖口	COTTER VALVE	
	17110-KHE7-900.0	1	進氣管	PIPE COMP INLET	
	18601-MAJ1-791.0	1	簧片單向閥	REED VALVE COMP	
	18612-GFY6-941.0	1	簧片單向閥蓋	COVER REED VALVE	
	18645-GFY6-941.0	1	進氣管墊片	GSKT A/I PIPE	
	18646-GFY6-941.0	1	進氣管墊片	GASKET A/I PIPE	
	18647-KHE7-900.0	1	進氣管	PIPE COMP AIR	
	19300-KAE1-004.0	1	恆溫器	THERMOSTAT ASSY	
	19310-KHE7-900.1	1	恆溫器蓋	CASE COMP THERMOSTAT	
	19315-KHE7-900.0	1	恆溫器蓋	COVER THERMOSTAT	
	19503-KHE7-900.1	1	冷卻水管	HOSE C WATER	
	37720-KGB5-900.0	1	恆溫器座	EARTH TERMINAL THERMO	
	37750-PAC1-005.0	1	自動恆溫器	THERMO UNIT ASSY	
	90012-3C33-001.0	2	恆溫器調整螺絲	SCREW TAPPET ADJUSTING	
	90033-GFY6-900.0	2	螺絲 8X32	BOLT STUD 8X32	
	90033-GFY6-941.0	2	調整螺絲 6X16	BOLT STUD 6X16	
	90206-0A01-001.0	2	螺絲 調整螺帽	NUT TAPPET ADJUSTING	
	90304-4H38-001.0	2	螺帽 6MM	NUT HEX CAP 6MM	
	90465-MDC4-001.0	4	墊圈 8MM	WASHER 8MM	

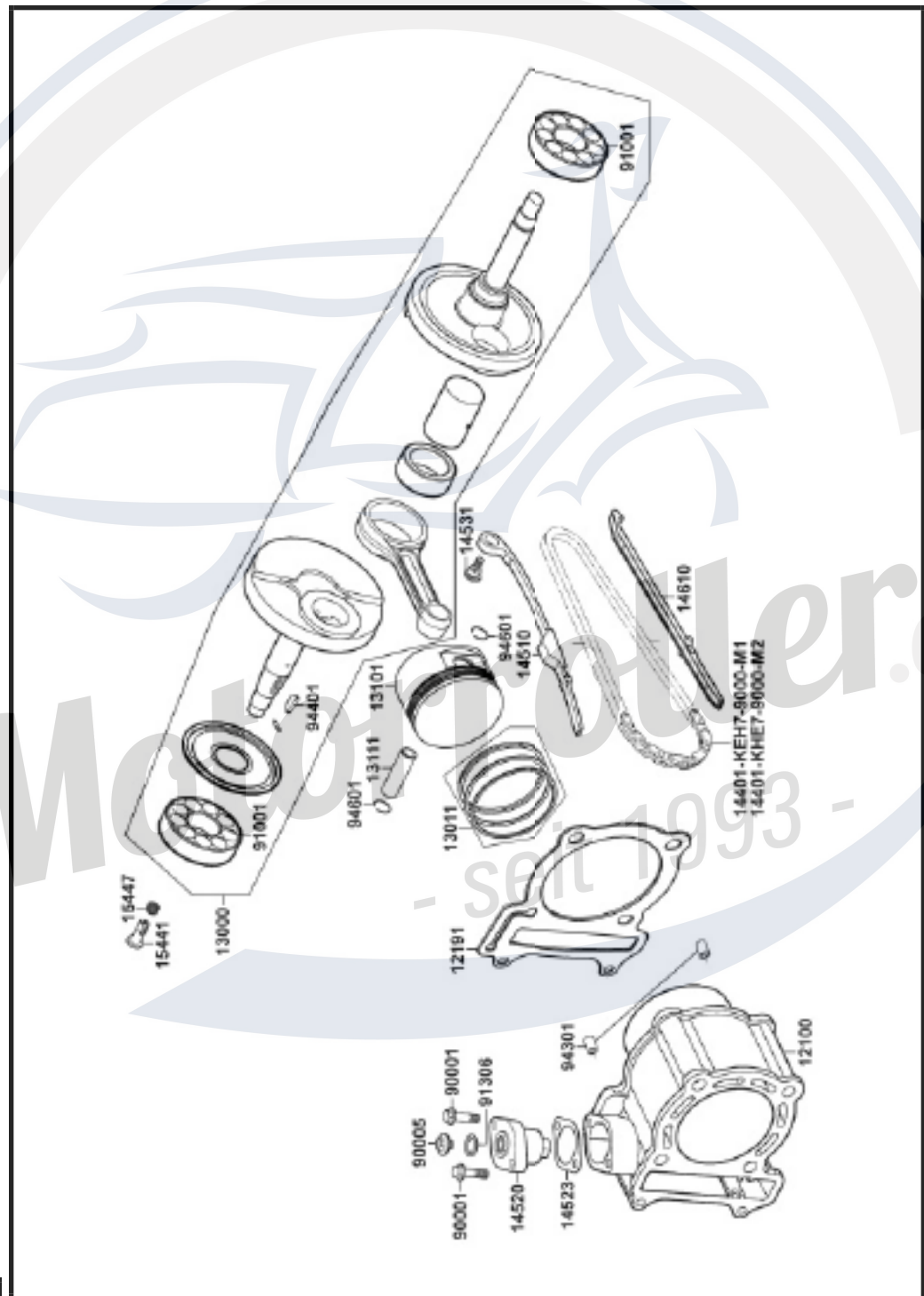




**E 3**

**Cylinder • Piston • Crankshaft**

**PGO - 250 ENGINE**



Die Preisangaben in dieser Liste sind veraltet.  
Aktuelle Preise erfahren sie auf [www.motorroller.de](http://www.motorroller.de)



## E 3.

## BR250 ENGINE

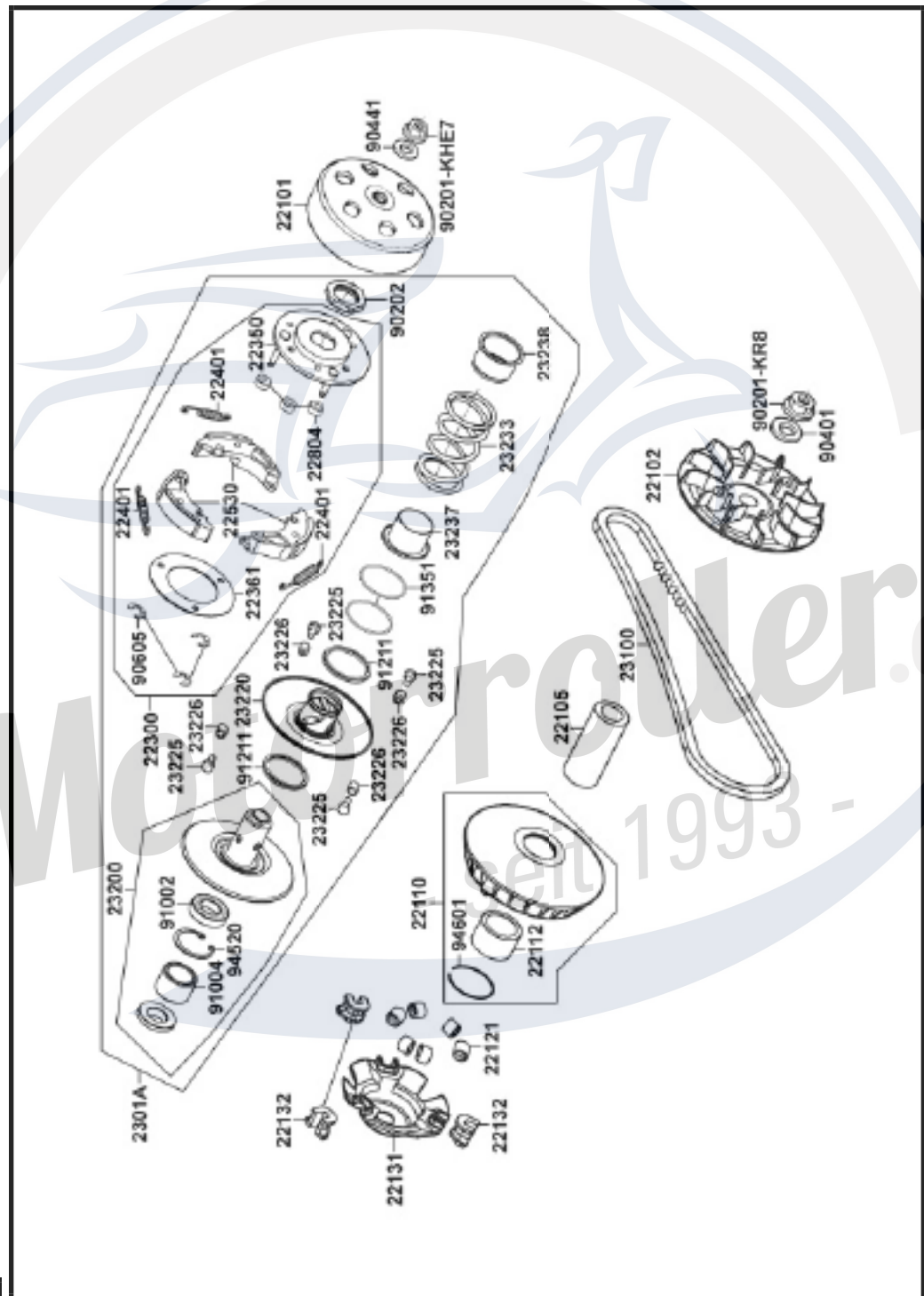
項目	零件號碼	數量	中文名稱	英文名稱	備註
Ref no	Part No.(PGO)	Q'TY	Chinese	Description	Remark
	12100-KHE7-900.4	1	汽缸	CYLINDER COMP	
	12191-KHE7-900.4	1	汽缸墊片	GASKET CYLINDER	
	13000-KHE7-900.10	1	曲軸	CRANK SHAFT COMP	
	13011-KHE7-900.0	1	活環環	RING SET PISTON	
	13101-KHE7-900.3	1	活環	PISTON	
	13111-KHE7-900.2	1	活環銷	PIN PISTON	
	14401-KHE7-90A.0	1	凸輪軸壓動鏈條	CHAIN CAM	
	14401-KHE7-90B.0	1	凸輪軸壓動鏈條	CHAIN CAM	
	14510-KHE7-900.0	1	凸輪軸內鏈條拉力桿	TENSIONER CAM CHAIN	
	14520-GFY6-90A.1	1	內鏈條調整器	LIFTER ASSY TENSIONER	
	14523-GFY6-901.0	1	內鏈條調整器墊片 A	A	
	14531-KHE7-900.0	1	拉力桿螺絲	PIVOT CAM CHAIN TENSIONER	
	14610-KHE7-900.0	1	導條導件	GUIDE COMP CAM CHAIN	
	15441-1K49-001.0	1	透油器	OIL THROUGH	
	15447-1K49-001.0	1	透油器彈簧	SPG OIL THROUGH	
	90001-GBHB-661.0	2	螺絲 6X22	BOLT FLANGE SHF 6X22	
	90005-KEC8-900.0	1	特殊螺絲 6X6	BOLT SPECIAL 6X6	
	91001-KHE7-90A.0	2	軸承 TMB307JR2CS 19	TMB307JR2CS 19	
	91306-1E05-691.0	1	O環 1.5X9.5	O-RING 1.5X9.5	
	94301-10160.0	2	定位銷 10X16	DOWEL PIN 10X16	
	94401-25140.4	1	固定鍵 25X14	WOODRUFF KEY 25X14	
	94601-17000.0	2	活環銷夾 17MM	CLIP PISTON PIN 17MM	



## E 4.

## BR250 ENGINE

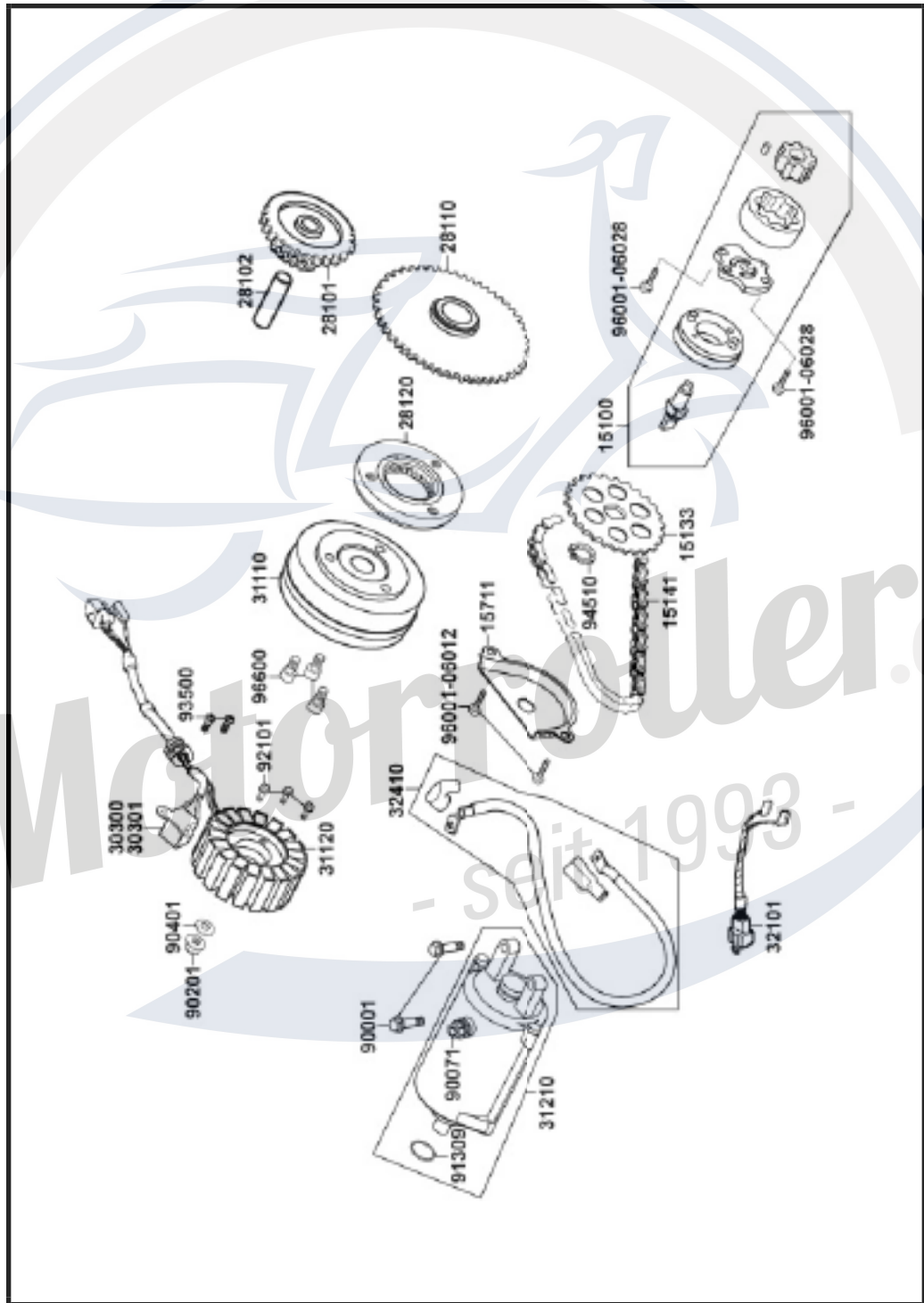
項目	零件號碼	數量	中文名稱	英文名稱	備註
Ref no	Part No.(PGO)	Q'TY	Chinese	Description	Remark
	11330-KHE7-900.5	1	右曲軸箱蓋	COVER COMP RIGHT	
	11383-KHE7-900.0	1	後軸車軸管夾	CLAMPER RR BRK HOSE	
	11384-KHE7-900.1	1	後軸車軸管夾 A	CLAMPER A RR BRK HOSE	
	11394-KHE7-900.1	1	右曲軸箱蓋墊片 A	GASKET R COVER @ A	
	12361-GFY6-901.1	1	剎車彈簧	HOLE CAP TAPPET ADJUSTING	
	15421-1G07-001.0	1	濾油網	SCREEN OIL FILTER	
	15426-GAE1-921.0	1	濾油彈簧網	SPG OIL FILTER SCREEN	
	1565A-KEBE-900.0	1	機油尺組	GAUGE OIL LEVEL ASSY	
	19215-KHE7-900.0	1	水泵葉輪	IMPELLER WATER PUMP	
	19217-6G57-024.0	1	機殼油封	SEAL MECHANICAL	
	19221-KHE7-900.0	1	水泵蓋	COVER WATER PUMP	
	19229-KHE7-900.0	1	水泵墊片	GASKET WATER PUMP	
	19231-KKJ9-011.0	1	水泵軸	SHAFT WATER PUMP	
	19501-KHE7-900.0	1	冷卻水管 A	HOSE A WATER	
	19502-KHE7-900.0	1	冷卻水管 B	HOSE B WATER	
	90084-4H28-001.0	1	A.C.G蓋	CAP A.C.G	
	9008A-KHE7-900.0	1	蓋組	CAP ASSY R COVER	
	90423-KKJ9-001.0	1	墊圈 7.2X13X1.2	WASHER 7.2X13X1.2	
	90478-7L00-001.0	1	墊圈 6MM	WASHER A 6MM	
	91001-KKJ9-006.0	1	軸承 6901	BEARING BALL RADIAL 6901	
	91201-KKJ9-004.0	1	油封 12X20X4	OIL SEAL 12X20X4	
	91302-0A01-021.0	2	O環 30.8MM	O-RING 30.8MM	
	91302-KHE7-900.0	1	O環 27.4X2.1	O-RING 27.4X2.1	
	91303-3G77-001.0	1	O環 13.8X2.5	O-RING 13.8X2.5	
	91307-0E35-001.0	1	O環 18X3	O RING 18X3	
	94301-08140.0	2	定位銷 8X14	DOWEL PIN 8X14	
	94301-10160.0	2	定位銷 10X16	DOWEL PIN 10X16	
	94520-26000.0	1	內環夾 26MM	CIR CLIP INTERNAL 26MM	
	95002-KHE7-900.0	3	水管夾	CLIP WATER HOSE	
	95002-KGN7-910.1	1	管夾	CLIP TUBE	
	96001-06010-00.0	1	螺絲 6X10	BOLT FLANGE SH 6X10	
	96001-06018-08.0	3	螺絲 6X18	BOLT FLANGE SH 6X18	
	96001-06022-08.0	2	螺絲 6X22	BOLT FLANGE SH 6X22	
	96001-06028-08.0	2	螺絲 6X28	BOLT FLANGE SH 6X28	
	96001-06045-08.0	3	螺絲 6X45	BOLT FLANGE SH 6X45	
	96001-06125-08.0	6	螺絲 6X125	BOLT FLANGE SH 6X125	
	96100-60000-00.0	1	軸承 6000	BEARING BALL RADIAL 6000	



## E 5.

## BR250 ENGINE

項目	零件號碼	數量	中文名稱	英文名稱	備註
Ref no	Part No.(PGO)	Q'TY	Chinese	Description	Remark
	22101-KHE7-900.0	1	壓合器外夾	OUTER CLUTCH	
	22102-KHE7-900.1	1	壓動皮帶系架蓋	FACE DRIVE	
	22105-KHE7-900.1	1	壓夾	BOSS DRIVE FACE	
	22110-KHE7-900.4	1	滑動式壓動盤組	FACE COMP MOVABLE DRIVE	
	22112-KHE7-900.1	1	壓夾 27X33X37	BUSH 27X33X37	
	22121-KHE7-90A.1	6	配重滾子	ROLLER COMP WEIGHT	
	22131-KHE7-900.0	1	斜度板	PLATE RAMP	
	22132-KHE7-900.2	3	斜度板連件	PIECE SLIDE	
	22300-KHE7-900.1	1	壓動板組	PLATE ASSY DRIVE	
	22350-KHE7-900.0	1	壓動板	PLATE COMP DRIVE	
	22361-KHE7-900.0	1	壓合器牽引板	PLATE CLUTCH SIDE	
	22401-KHE7-900.0	3	壓合器彈簧	SPRING CLUTCH	
	22530-KHE7-900.0	3	壓合器配重	WEIGHT CLUTCH	
	22804-GBB2-001.0	3	橡皮	RUBBER CLUTCH DAMPER	
	2301A-LLJ3-E00.1	1	從動皮帶輪組	PULLEY SUB ASSY	
	23100-KHE7-900.0	1	壓動皮帶	BELT DRIVE	
	23200-KHE7-900.4	1	平面從動盤組	FACE ASSY DRIVEN	
	23220-KHE7-900.3	1	滑動式從動皮帶盤	FACE COMP MOVABLE DRIVEN	
	23225-KHE7-900.0	4	滾導銷	PIN ROLLER GUIDE	
	23226-GHC8-004.0	4	滾子	ROLLER GUIDE	
	23233-KHE7-900.0	1	壓動彈簧	SPG DRIVEN FACE	
	23237-KHE7-900.0	1	夾圈	COLLAR SEAL	
	23238-KHE7-900.0	1	夾圈	COLLAR SPG	
	90201-KHE7-900.0	1	螺帽 12MM	NUT C FLANGE M12	
	90201-KHR8-75A.0	1	螺帽 14MM	NUT FLANGE 14MM	
	90202-1G87-001.0	1	螺帽 28MM	NUT SPECIAL 28MM	
	90401-KKJ9-001.0	1	墊圈 14X28X2	WASHER THRUST 14X28X2	
	90441-GFY6-941.0	1	墊圈 12.2X29X2.5	WASHER 12.2X29X2.5	
	90605-1F66-721.0	3	彈夾 7MM	CIR CLIP 7MM	
	91002-GGA7-70A.0	1	軸承 6902U	BRG BALL RADIAL 6902U	
	91004-KHE7-900.1	1	軸承 22X29X18	BRG NDL 22X29X18	
	91211-KHE7-900.0	2	壓動油封 40X47X4	SEAL DRIVEN FACE 40X47X4	
	91351-KHE7-900.0	2	O環	O-RING PINION CAP	
	94520-28000.0	1	內彈夾 28MM	CIR CLIP IN 28	
	94601-33000.0	1	夾子 33MM	CLIP 33MM	



Die Preisangaben in dieser Liste sind veraltet.

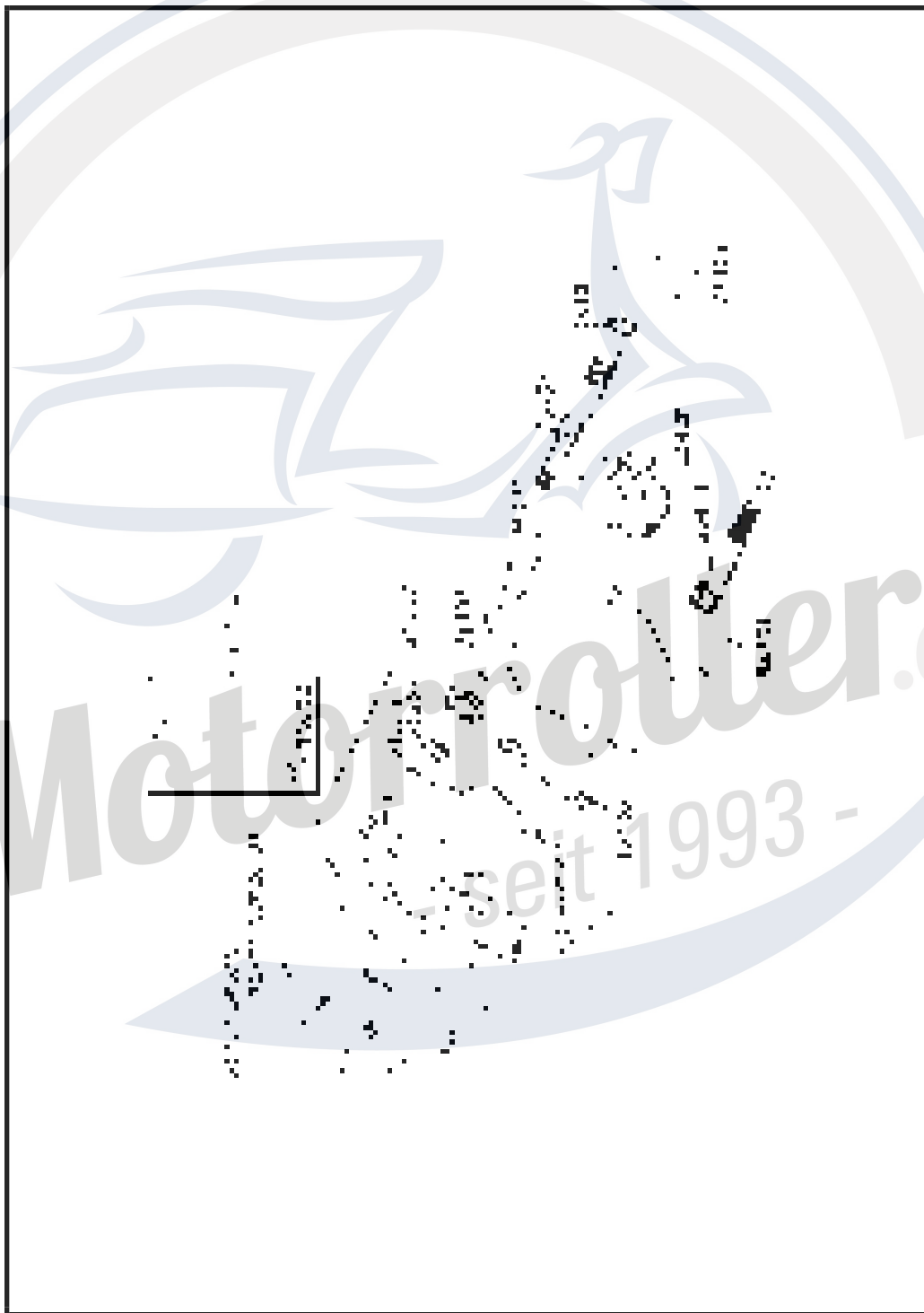
Aktuelle Preise erfahren sie auf [www.motorroller.de](http://www.motorroller.de)



PGO- 250 ENGINE

Transmission

E 7



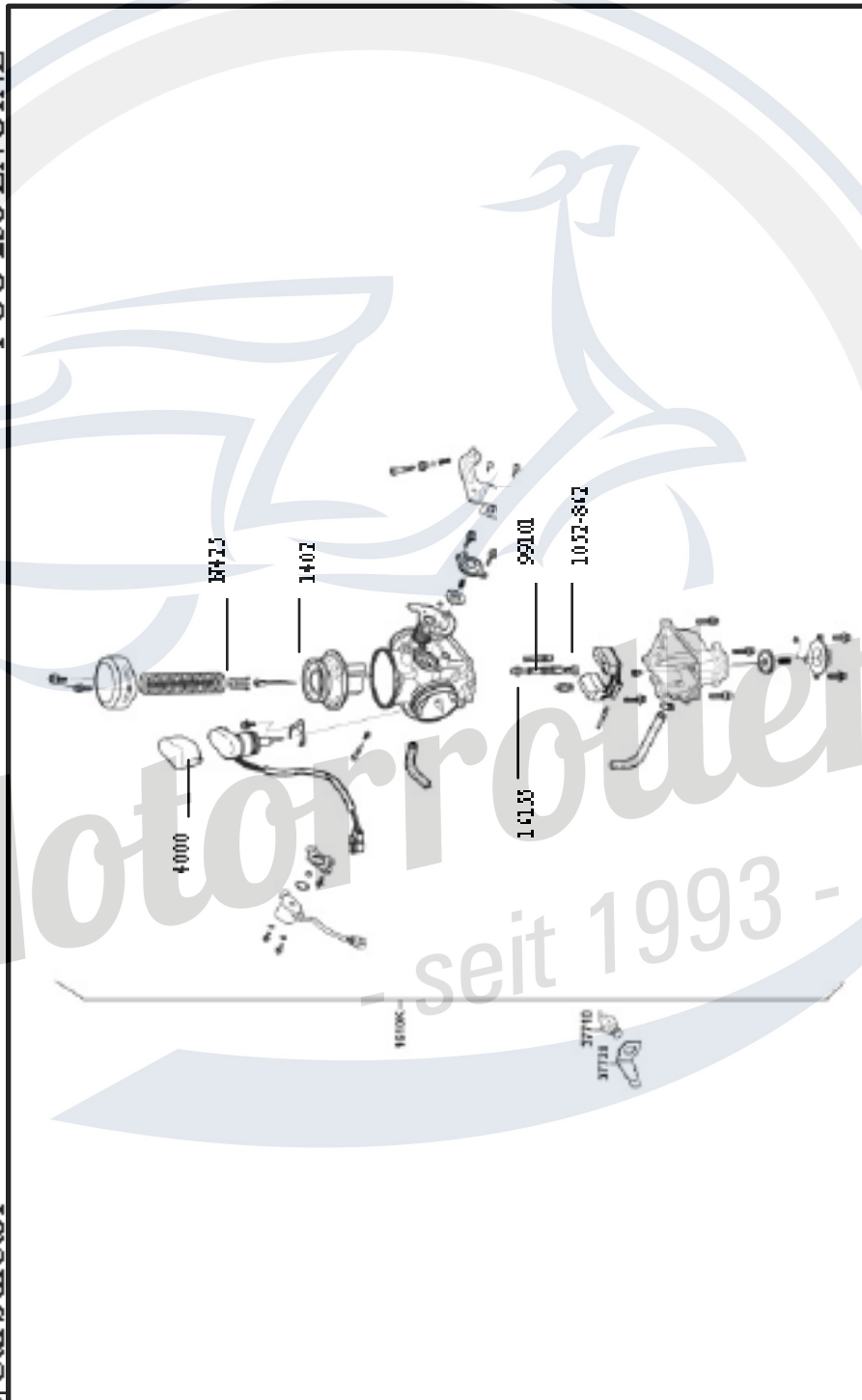
*Die Preisangaben in dieser Liste sind veraltet.  
Aktuelle Preise erfahren sie auf [www.motorroller.de](http://www.motorroller.de)*





PGO 250 ENGINE

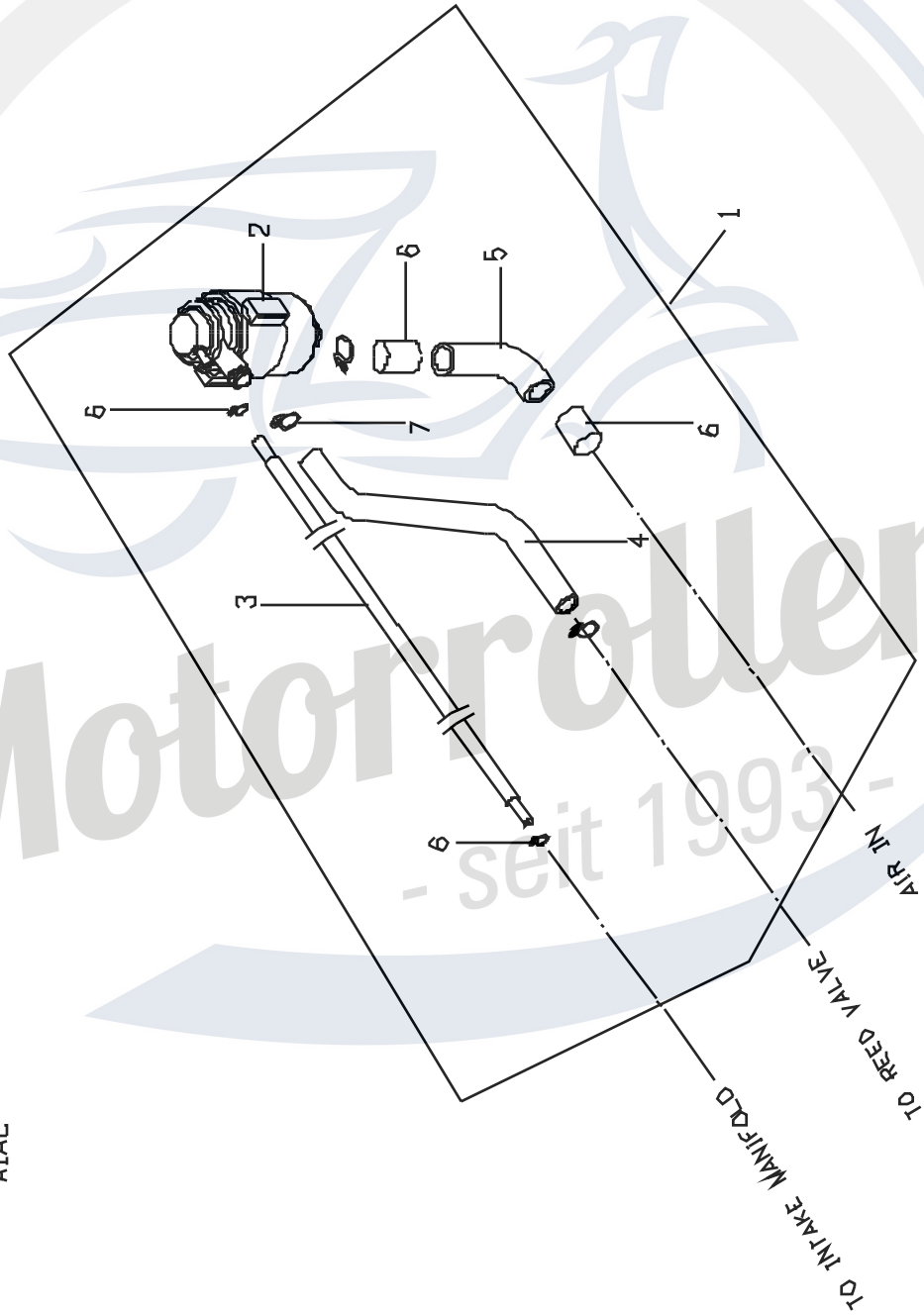
E8 Carbuaretor



Die Preisangaben in dieser Liste sind veraltet.  
Aktuelle Preise erfahren sie auf [www.motorroller.de](http://www.motorroller.de)

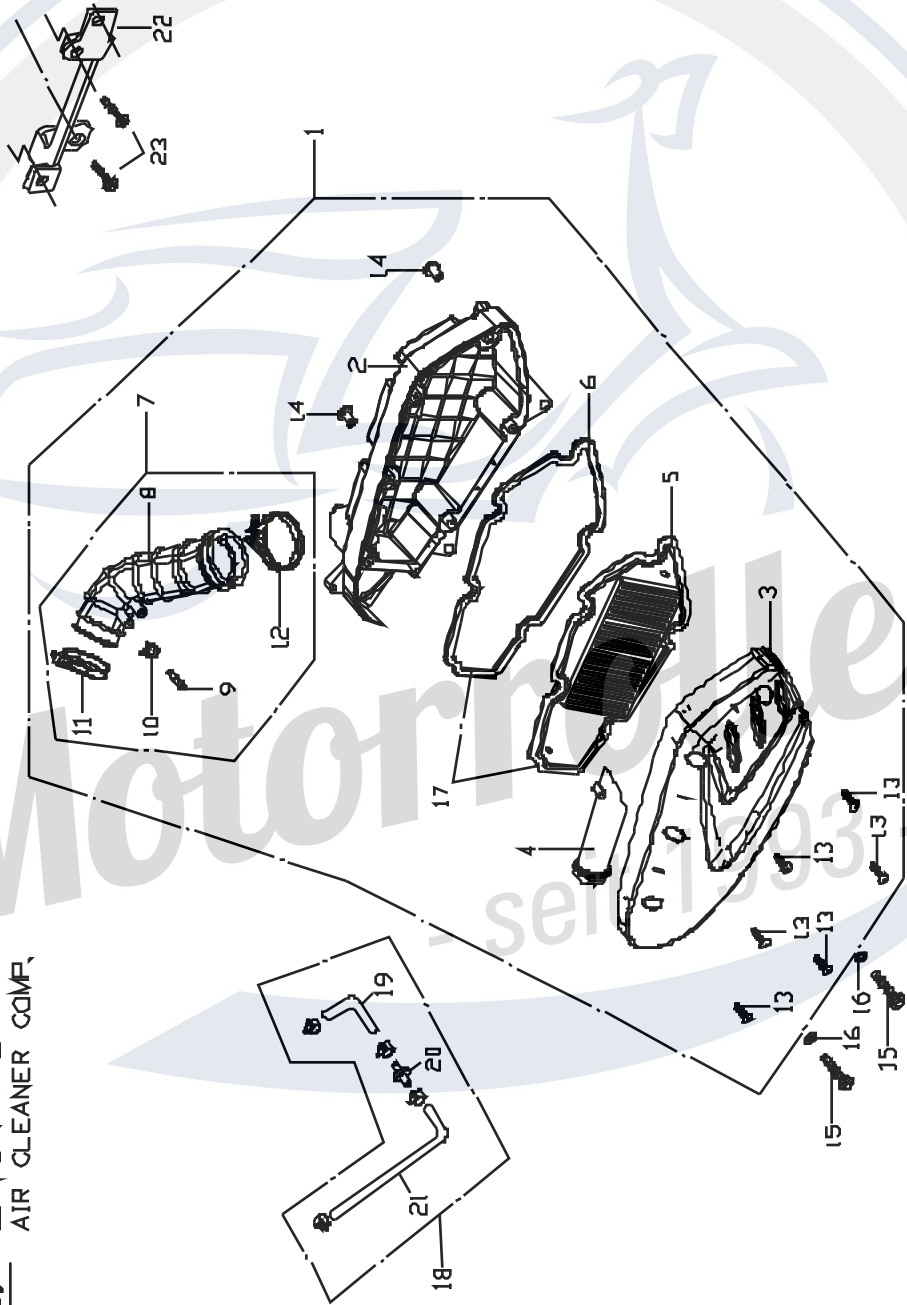


**E9. 空氣導入控制閥**  
AIAC





E10. 空氣濾清器組合  
AIR CLEANER COMP.



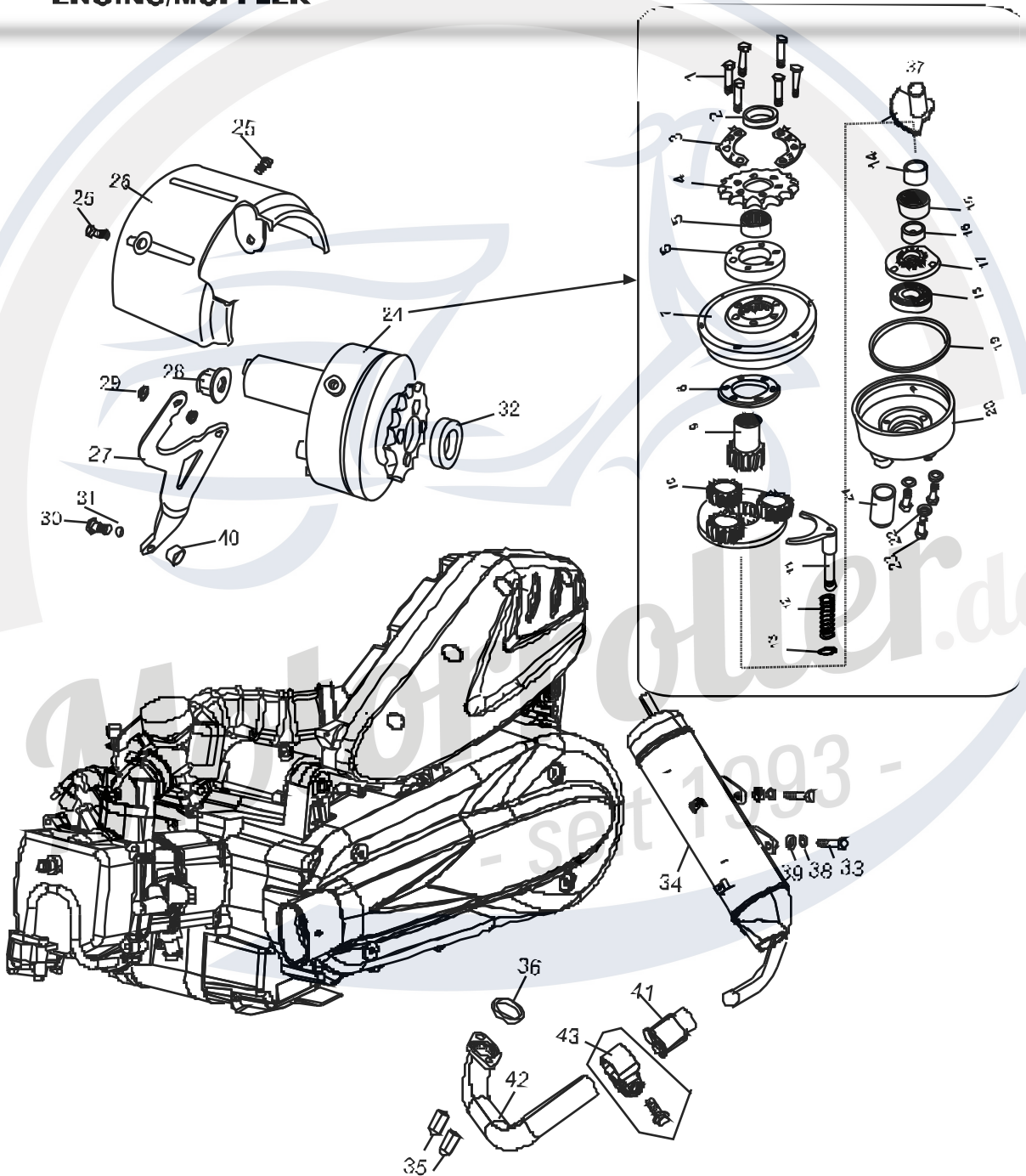
## E10.

## BR250 ENGINE

項目	零件號碼	用量	中文名稱	英文名稱	備註
Ref no	Part No.(PGO)	Q'TY	Chinese	Description	Remark
1	B7262000000	1	空濾清潔組合	AIR CLEAN ASSEMBLY	
2	NA	1	空濾器本體	AIR CLEANER BODY	
3	M2262020000	1	空濾器外蓋	AIR CLEANER COVER	
4	M2262060000	1	入口導管	INDUCT PIPE	
5	M2262030000	1	空濾器濾袋	ELEMENT, AIR CLEANER	
6	M2262040000	1	紙墊圈	PACKING	
8	B7262050000	1	出口導管	OUTLET PIPE	
9	M2262360000	1	二通接管	2 WAY CONNECTOR	
10	92221000001	1	板管夾	PLAIN CLIP	
11	B72621100000	1	夾緊環	CLIP	
12	M2262380000	1	夾緊環	CLIP	
13	90150502500	6	螺絲螺絲	TAPPING SCREW	
14	NE262060000	2	襯套	BUSH	
15	90190602700	2	六角凸緣螺栓	HEXAGON FLANGE BOLT	
16	92140600005	2	平墊圈	PLAIN WASHER	
17	M2262070000	1	濾袋及墊圈組合	ELEMENT & PACKING ASSY.	
18	B70711900000	1	通氣管組合	PCV PIPE ASSY.	
19	B70711400000	1	通氣管A	PIPE A	
20	B70711600000	1	二通接管	CONNECTOR	
21	B70711700000	1	通氣管B	PIPE B	
22	B77060100000	1	空濾器清潔器固定板	FIXING PLATE, AIR CLEANER	
23	90190601500	2	六角凸緣螺栓	HEXAGON FLANGE BOLT	

# F1-1.BR250-SINGLE

## ENGING/MUFFLER

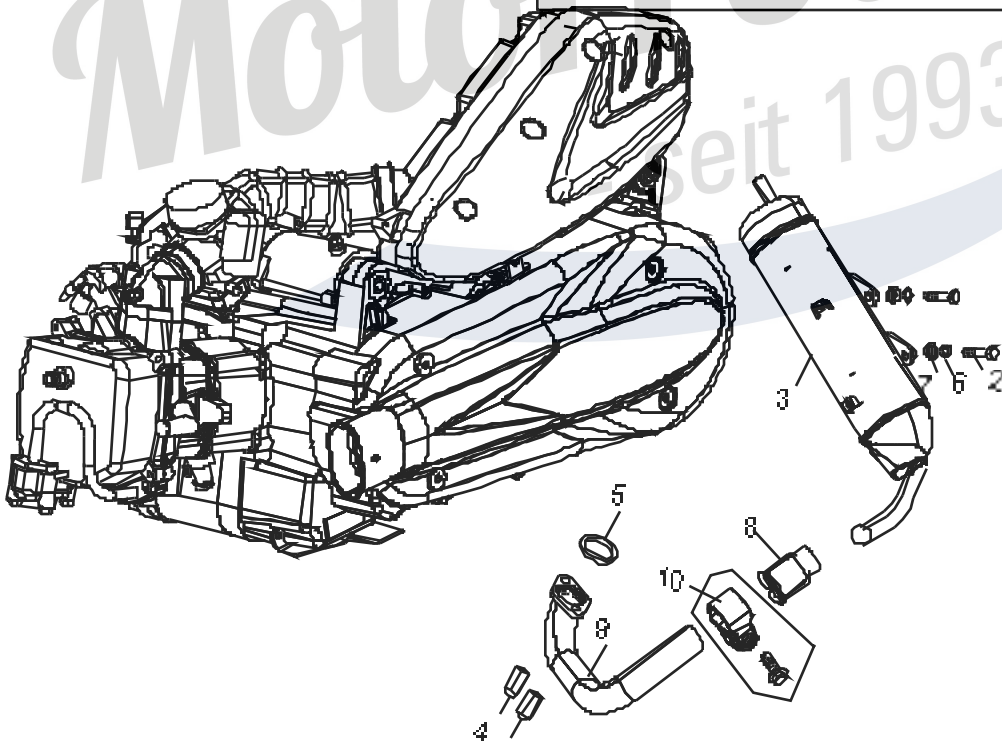
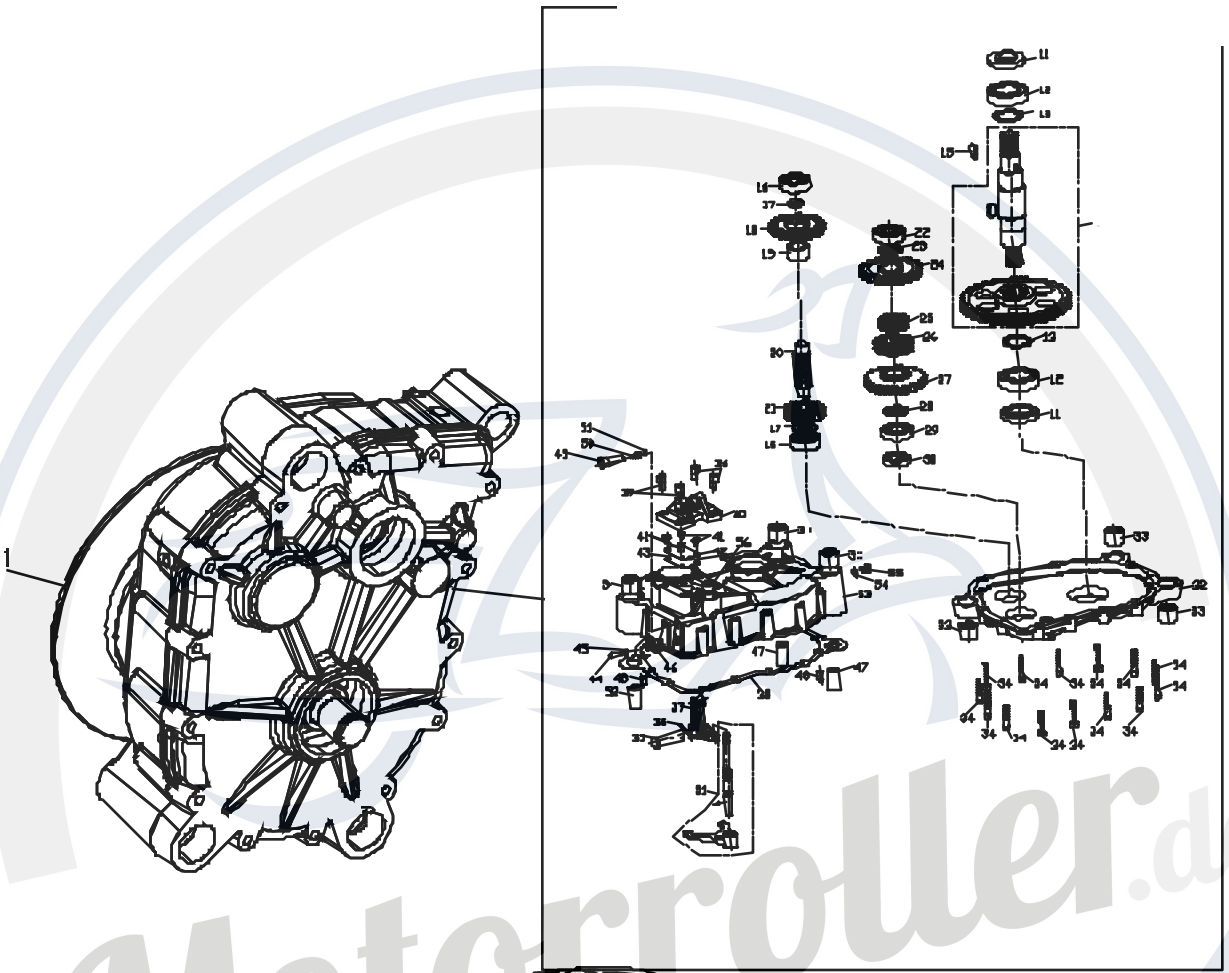


Die Preisangaben in dieser Liste sind veraltet.  
Aktuelle Preise erfahren sie auf [www.motorroller.de](http://www.motorroller.de)



**F 1-1. REVERSE ASSY.**
**BR250 SINGLE**

REF NO	PART NO	QTY	原名规格	PART NAME	REMARK
1	90020602502	6	螺栓(M6 x 1.0 x 25)	BOLT (M6*1.0*25)	
2	B5144560000	1	内环	INTERNAL COLLAR	
3	B5144570000	2	保持片	KEEPER	
4	B54922000001	1	驱动齿轮	DRIVE SPRCKET	
5	96550263500	1	轴承	NEEDLE BEAR ING 26* 35*20	
6	B5495130000	1	轴承支撑盘	FLANGE PLATE, GEAR CASE	
7	B54950100001	1	左齿轮箱	GEAR CASEL	
8	B5495140000	1	齿轮箱支撑盘	FLANGE PLATE, GEAR CASE	
9	B54950200002	1	驱动齿轮	DRIVE GEAR	BR25 0-SINGLE
10	B5495030000	1	对轴齿轮组合	COUNTER GEAR SHAFT COMP	
11	B54950500001	1	齿轮换挡叉	GEAR SHIFTING YOKE	
12	B54950400001	1	弹簧	SPRING.GEAR SHIFTING YOKE	
13	B5706090000	1	管夹	CIRCLIP	
14	B54950800001	1	驱动齿轮衬套	BUSHING.DRIVE GEAR	
15	96550223000	1	轴承	NEEDLE BEAR ING 22* 30*14	
16	B54950800002	1	驱动齿轮衬套	BUSHING.DRIVE GEAR	
17	B5495150000	1	齿轮座	GEAR SEAT	
18	96510600302	1	轴承	BEARING 6003 DDU	
19	B54950600001	1	橡胶油封	RUBBER OIL SEAL	
20	B54950000001	1	右齿轮箱	GEAR CASER	
21	B54950900001	1	齿轮换挡叉罩	COVER.GEAR SHIFTING YOKE	
22	92140800009	3	轴衬垫圈	WASHER. LOCK	
23	90020802100	3	垫圈螺栓	SCREW. PAN M8*21	
24	B71440000001	1	倒档齿轮箱总成	REVERSE ASSY	BR25 0-SINGLE
25	90200601201	2	六角螺栓	BOLT WASHER M6	
26	B71445400001	1	链条保护板	CHAIN PROTECTOR, RR	
27	B71440500000	1	倒档齿轮箱托架	BRACKET, REVERSE	
28	92011600000	1	凸缘螺母	NUT FLANGE LOCK M16	
29	92020800006	2	凸缘螺母	NUT FLANGE LOCK M8	
30	90190803201	1	六角螺栓	BOLT STRAP M8*1.25*32	
31	92110800000	1	弹簧垫圈	SPRING WASHER	
32	B51445100001	1	内间隔环	INTERNAL SPACER	
33	90190803003	2	六角螺栓	HEX AGON BOLT	
34	B72815000001	1	消音器传感器总成	SENSOR SWITCH	BR25 0-SINGLE
35	92050800000	2	垫圈螺母	CASTLE NUT	
36	HE281020000	1	消音器垫片	GASKET, MUFFLER	
37	B54951600000	1	衬套	COLLAR	
38	92110800000	2	弹簧垫圈	SPRING WASHER	
39	92140800000	2	平垫圈	PLAIN WASHER	
40	B67010700000	1	衬套	COLLAR	
41	HE2810700000	1	密封衬套	PACKING	
42	B72811000001	1	排气管前段	FRONT SECTION, MUFFLER	BR25 0-SINGLE
43	HE2810810000	1	耦合器组合	COUPLING ASSY., MUFFLER	

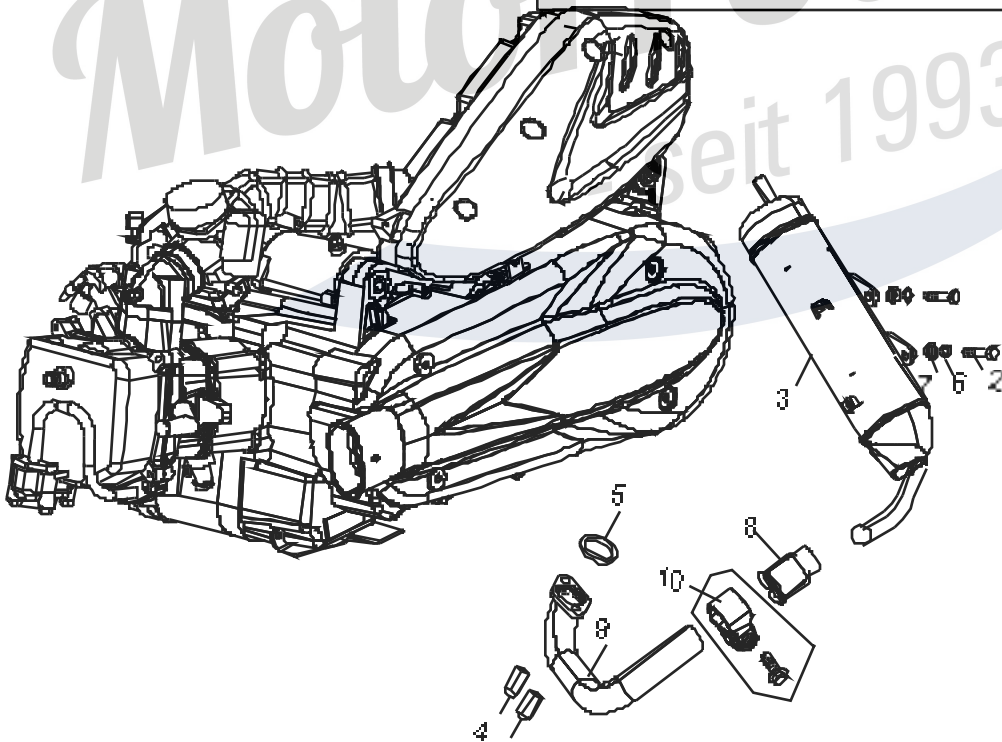
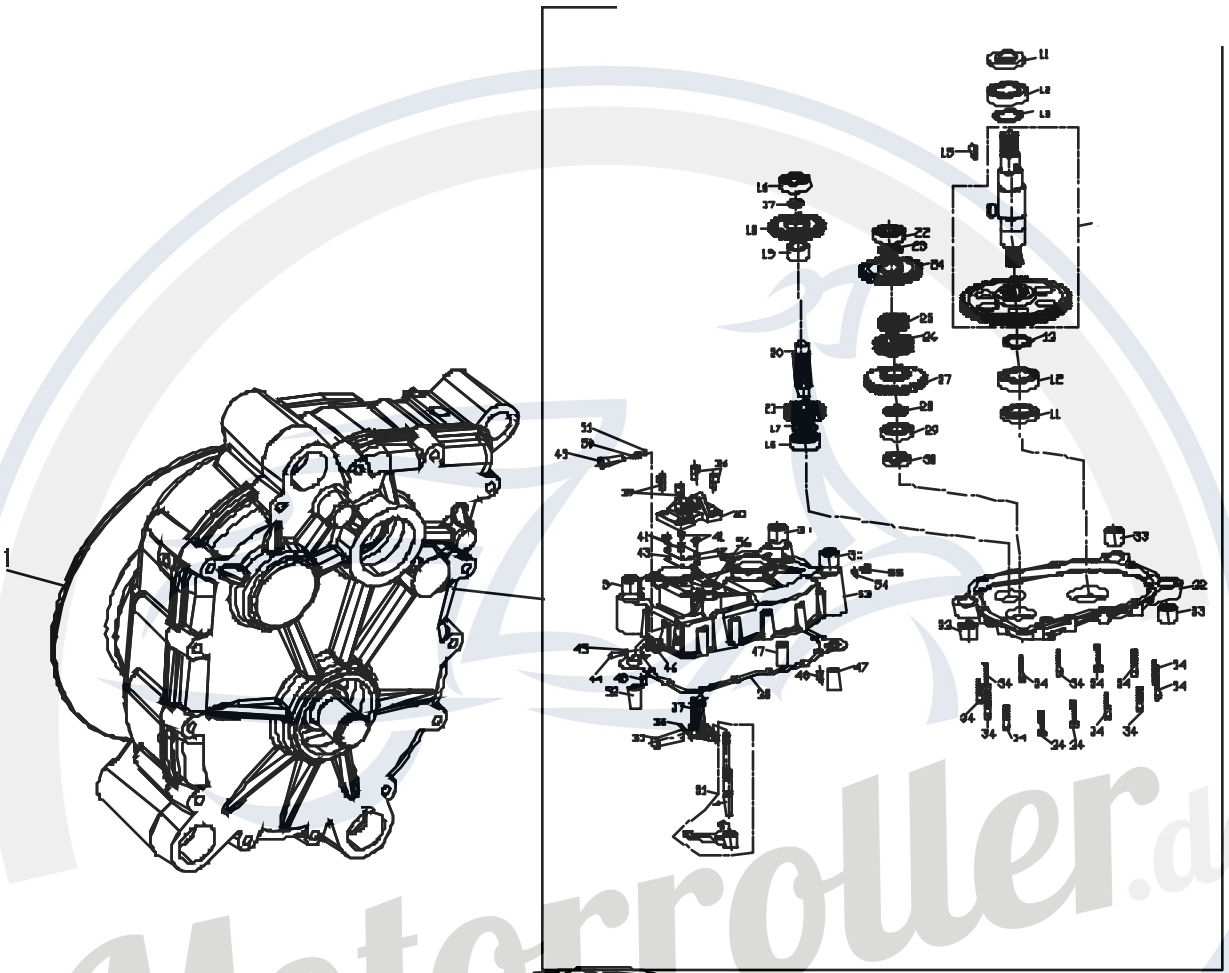


Die Preisangaben in dieser Liste sind veraltet.  
 Aktuelle Preise erfahren sie auf [www.motorroller.de](http://www.motorroller.de)

**F 1-2. REVERSE ASSY.**

**BR250 DUAL**

REF NO	PART NO	QTY	原名规格	PART NAME	REMARK
1	B7144000000	1	倒档齿轮箱总成	REVERSE ASSY	BR250-DUAL
2	90190803003	2	六角螺栓	HEXAGON BOLT	
3	<b>B728150 20002</b>	1	消音器传感器总成	<b>SENSORSWITCH</b>	<b>BR250-DUAL</b>
4	92050800000	2	城堡螺母	CASTLE NUT	
5	HE281020000	1	消音器垫片	GASKET, MUFFLER	
6	92110800000	2	弹簧垫圈	SPRING WASHER	
7	92140800000	2	平垫圈	PLAIN WASHER	
8	HE2810700000	1	密封衬套	PACKING	
9	B72811000002	1	排气管前段	FRONT SECTION, MUFFLER	BR250-DUAL
10	HE2810810000	1	耦合器组合	COUPLING ASSY., MUFFLER	
11	9.040012	2		DUST SEAL	
12	9.030011	2		BEARING RADIAL BALL E6007	
13	B71441000000	2	最终齿轮垫圈	WASHER, FINAL GEAR	
14	B71441100000	1	最终齿轮组合	FINAL GEAR ASSY.	
15	B7141200000	1	方形键	RECTANGULAR KEY	
16	9.030002	2		BEARING RADIAL BALL E6204	
17	B7144130000	2	前进惰齿轮垫圈	WASHER, FORWARD IDLE GEAR	
18	B71441400000	1	前进惰齿轮(1)	FORWARD IDLE GEAR #1	
19	B71441500000	1	前进惰齿轮衬套	BUSH, FORWARD IDLE GEAR	
20	B71441600000	1	前进惰齿轮轴	SHAFT, FORWARD IDLE GEAR	
21	B71441700000	1	前进惰齿轮(2)	FORWARD IDLE GEAR #2	
22	9.030005	1		BEARING RADIAL BALL E6005	
23	B71441800000	1	前进齿轮垫圈(1)	WASHER #1, FORWARD IDLE GEAR	
24	B7144190000	1	前进齿轮	FORWARD GEAR	
25	B71442000000	1	叉齿齿轮	YOKE GEAR	
26	B71442100000	1	叉齿衬套	SLIDE BUSH, YOKE	
27	B71442200000	1	倒车齿轮	REVERSE GEAR	
28	B71442300000	1	前进齿轮垫圈(2)	WASHER #2, FORWARD IDLE GEAR	
29	7.090017	1		BEARING RADIAL BALL E6204	
30	7.090020	6		SWING ARM CUSHION BUSH	
31	B71442400000	1	叉齿组合	YOKE ASSY.	
32	B71440900000	1	左齿轮箱罩	REVERSE GEAR CASE, LH	
33	B71442500000	6	防尘衬套	RUBBER BUSH	
34	9.106040	14		BOLT WASHER, M6	
35	B71442600000	1	控制杆销	CONTROL STICK PIN	
36	9.050408	1		COTTER PIN	
37	B71442700000	1	控制杆	CONTROL STICK	
38	B71442800000	1	齿轮箱垫片	PACKING, REVERSE GEAR BOX	
39	9.108020	4		BOLT WASHER, M8	
40	B71442900000	1	控制杆支架	BRACKET, CONTROL STICK	
41	9.100610	4		BOLT WASHER, M6	
42	B71443000000	1	盖板	OUTER COVER	
43	B71443100000	1	盖板垫片	PACKING, OUTER COVER	
44	B71443200000	1	通风管	BREATHING PIPE	
45	7.090028	1		TUBE CLIP	
46	B71443300000	1	通风螺栓	BREATHING BOLT	
47	B71443400000	2	齿轮箱衬套(1)	BUSH #1, REVERSE GEAR BOX	
48	B71443500000	2	定位销	LOCK PIN	
49	9.101025	1		BOLT, M10	



Die Preisangaben in dieser Liste sind veraltet.  
 Aktuelle Preise erfahren sie auf [www.motorroller.de](http://www.motorroller.de)

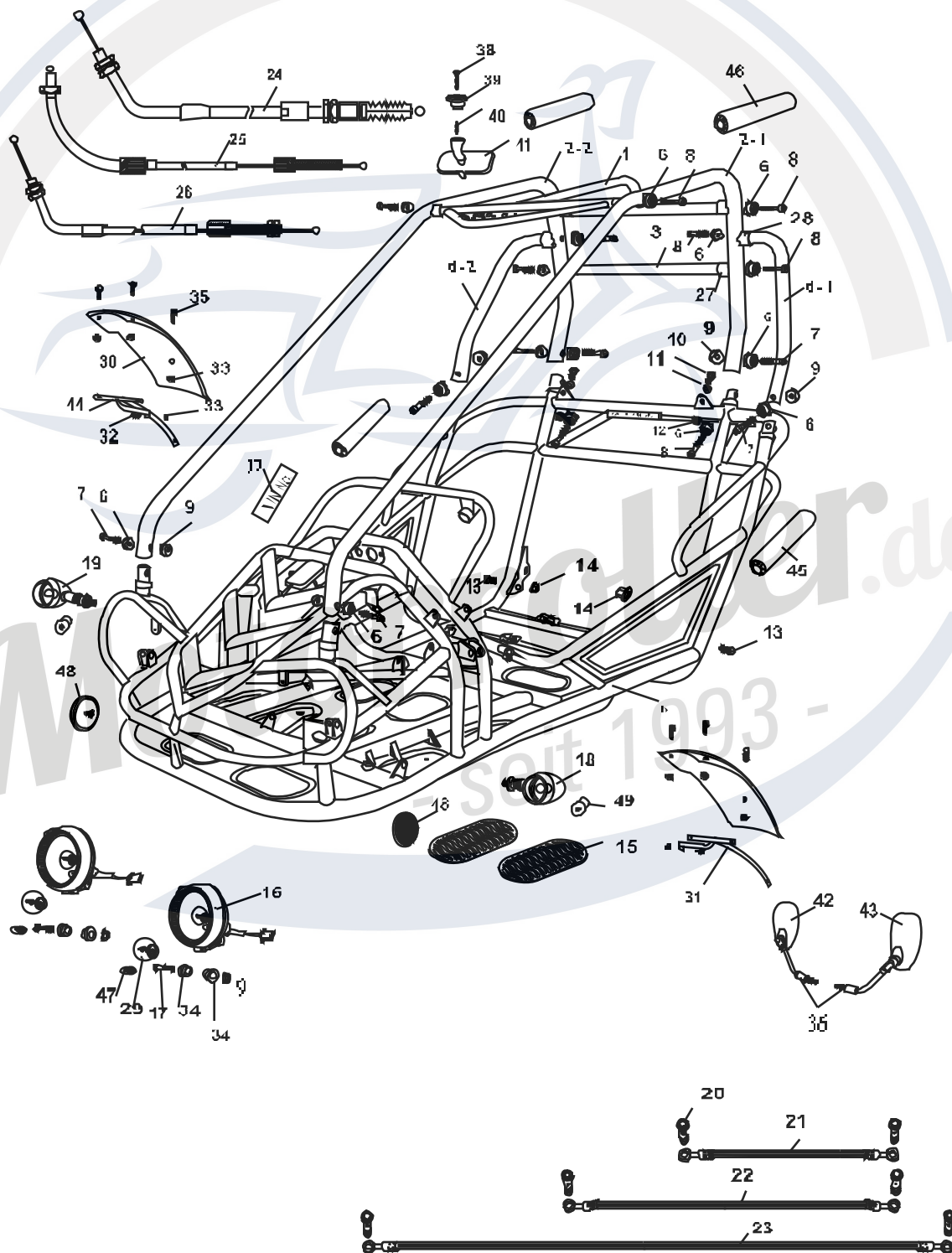
**F 1-2. REVERSE ASSY.****BR250 DUAL**

REF NO	PART NO	QTY	零件规格	PART NAME	REMARK
50	B71443600000	1	压缩弹簧	COMPRESSION SPRING	
51	B71443700000	1	定位钢球	LOCK BALL	
52	B71443800000	1	齿轮箱衬套(2)	BUSH #2, REVERSE GEAR BOX	
53	B71440800000	1	右齿轮箱盖	REVERSE GEAR CASE, RH	
54	B71443900000	1	垫圈	PACKING	

**Motorroller.de**  
- seit 1993 -

# F2-1 (BR250-SINGLE)

## FRAME GROUP



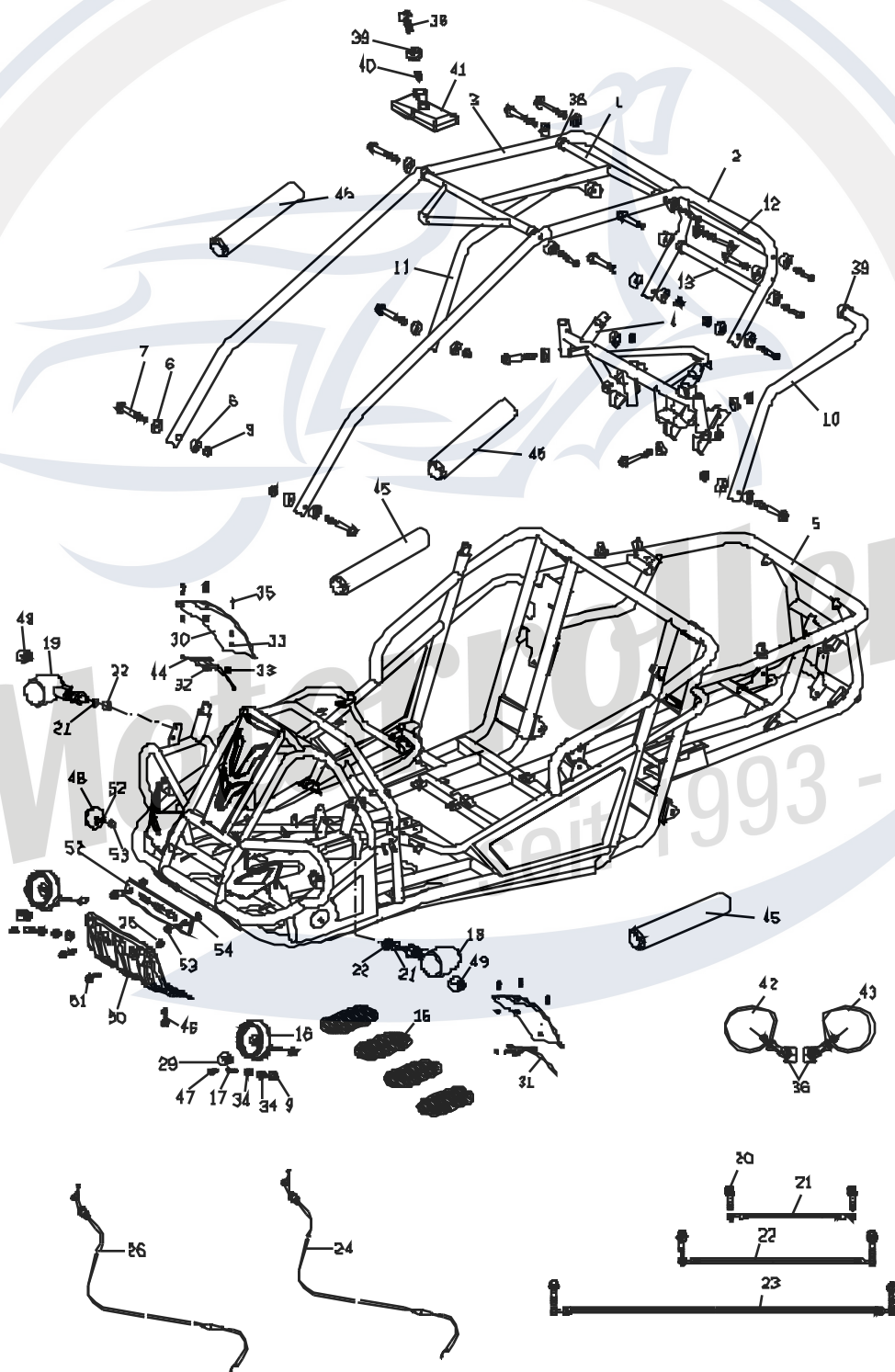
Die Preisangaben in dieser Liste sind veraltet.  
Aktuelle Preise erfahren sie auf [www.motorroller.de](http://www.motorroller.de)

**F 2-1. FRAME GROUP**

**BR250-SINGLE**

REF NO	PART NO	QTY	品名规格	PART NAME	REMARK
1	B5421010000	1	前挡罩	ROLL CAGE CROSS.FRT	ADD COLOR CODE
<b>2-1</b>	<b>B5421020000</b>	2	左挡罩	<b>ROLL CAGE BAR. LH</b>	<b>710:SILVER</b>
2-2	B542A0200001	2	右挡罩	ROLL CAGE BAR. RH	3D0:GREEN
3	B5421030000	1	后挡罩	ROLL CAGE CROSS BAR. RR	600:BLACK
4	B5421040000	2	左、右副挡罩	ROLL CAGE BAR. L.RSIDE	530:PURPLE
<b>5</b>	<b>B7421000001</b>	1	车架总成	<b>FRAME COMP</b>	
6	B5701070000	20	R垫圈	R-WASHER	
7	90200805500	6	带垫圈六角螺栓	BOLT-WASHER M12*1.25*55	
8	90200805501	10	带垫圈六角螺栓	BOLT-WASHER M8*1.25*55	
9	92040800003	8	凸缘法兰螺帽	NUT.FLANGE LOCK M8	
10	B5706030000	2	特殊螺栓	SPECIAL BOLT.	
11	B5701050000	2	皮带垫圈	WASHER.BELT	
12	B5706040000	2	皮带螺帽	NUT. BELT	
13	90201202500	2	带垫圈六角螺栓	BOLT-WASHER M12*1.25*25	
14	92041200003	2	凸缘法兰螺帽	NUT.FLANGE LOCK M12	
15	B5624500000	4	脚踏橡胶垫	FOOT PLATE. RUBBER	
16	B56610000001	2	头灯组壳	HEADLIGHT UNIT	
17	90200805000	2	带垫圈六角螺栓	BOLT-WASHER M8*1.25*50	
18	B566D010000	1	方向灯组壳(LF,RR)	TURN SIGNAL LAMP ASSY(LF,RR)	
19	B566C010000	1	方向灯组壳(RF,LR)	TURN SIGNAL LAMP ASSY(RF,LR)	
20	B5403810000	6	煞车油管固定螺栓	BOLT.BANJO	
21	B74036000000	1	前煞车油管(左)	HOSE ASSY. LH BRAKE 34"	
22	B74036000001	1	前煞车油管(右)	HOSE ASSY. RH BRAKE 43"	
23	B74037000000	1	后煞车油管	HOSE ASSY. RR BRAKE 75 "	
<b>24</b>	<b>B75446010000</b>	1	油门缆线	<b>CABLE COMP. THROTTLE</b>	<b>BR250-SINGLE</b>
25	B75444000000	1	倒档缆线	CABLE COMP. REVERSE	
26	B75444100000	1	手煞车缆线	CABLE COMP. PARKING BRAKE	
27	B5421050000	6	套管	TUBE SEAT	
28	B5421060000	2	套管	TUBE SEAT	
29	B5661010000	2	头灯灯泡	BULB, HEADLAMP	
<b>30</b>	<b>B5621000000</b>	2	前挡泥板	<b>FENDER. FRT</b>	<b>SMOOTH SURFACE</b>
<b>30</b>	<b>B56210000001</b>	2	前挡泥板	<b>FENDER. FRT</b>	<b>ROUGH SURFACE</b>
31	B5706010000	1	左前挡泥板托架	BRACKET FRONT FENDER. LH	
32	90020604000	2	螺栓	BOLT	
33	92400600001	10	尼龙锁紧螺帽	NYLON LOCK NUT M6	
34	B5661020000	4	头灯橡胶底座	RUBBER MOUNT HEADLAMP	
35	90200601600	6	带垫圈六角螺栓	BOLT-WASHER M6*16	
36	B5616000000	1	后视镜总成	REAR MIRROR COMP.	
37	B5426010000	1	车身铭牌	VIN PLATE	
38	B5616030000	1	螺栓	BOLT.	
39	B5616010000	1	后视镜底座	MOUNT REAR MIRROR	
40	B5616020000	1	后视镜弹簧	SPRING.REAR MIRROR	
41	B5616040000	1	室内镜	MIRROR ASSY.	
42	B561F020000	1	右后视镜	RH BACK MIRROR	
43	B561F010000	1	左后视镜	LH BACK MIRROR	
44	B570G010000	1	右前挡泥板托架	BRACKET. FRONT FENDER. RH	
45	B5701010000	2	长扶手套	COVER. ROBE-RAIL, LONG	
46	B57010100001	2	短扶手套	COVER. ROBE-RAIL, SHORT	
47	98231205001	2	位置灯	POSITION LAMP	SERVICE PART ONLY
48	B5669010000	2	前侧反光片	REFLECTOR, FRONT	
49	B5663130000	2	方向灯灯泡	BULB, SIGNAL LAMP	

## F2-2. FRAME GROUP (BR250-DUAL)



Die Preisangaben in dieser Liste sind veraltet.  
Aktuelle Preise erfahren sie auf [www.motorroller.de](http://www.motorroller.de)

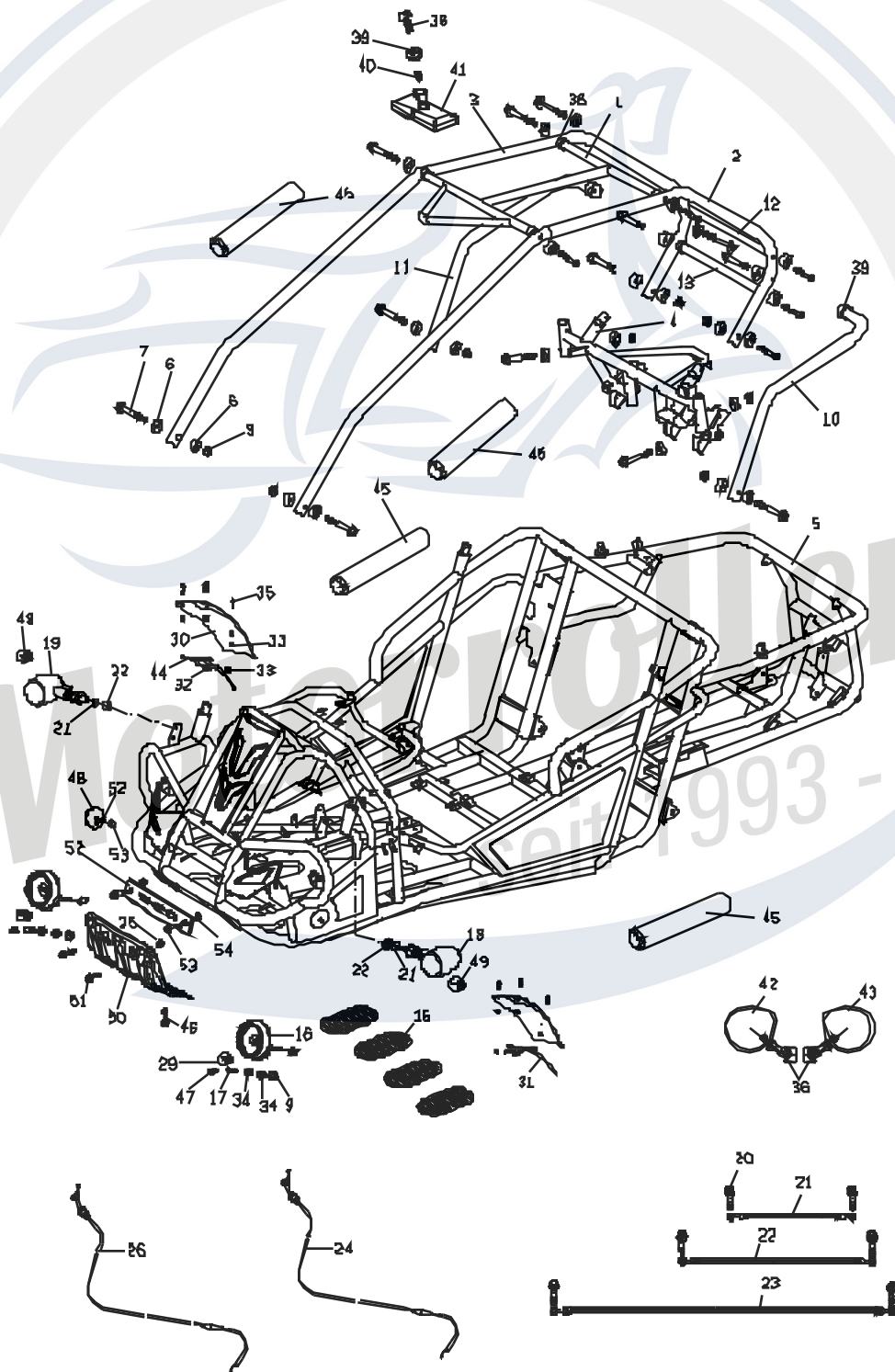


## F 2-2. FRAME GROUP

BR250-DUAL

REF NO	PART NO	QTY	原名規格	PART NAME	REMARK
1	B7421280000	1	前側桿	ROLL CAGE CROSS. FRT	ADD COLOR CODE
2	B54210200001	1	左側桿	ROLL CAGE BAR. LH	710: SILVER
3	B542A020000	1	右側桿	ROLL CAGE BAR. RH	3D0: GREEN
4	B74213000000	1	吊架上管	UPPER ROLL CAGE BAR, HANGER	530: PURPLE
5	<b>B74210000000</b>	1	車架總成	FRAME COMP (Left-seat DRIVER)	600: BLACK
5	<b>B74210000002</b>	1	車架總成	FRAME COMP (Right-seat DRIVER)	
10	B74210300000	1	左邊側桿	ROLL CAGE BAR. L.HSIDE	
11	B742A0300000	1	右邊側桿	ROLL CAGE BAR. R.HSIDE	
12	B74210100000	1	中橫管	ROLL CAGE CROSS BAR. MIDDLE	
13	B74210200000	1	後側管	ROLL CAGE CROSS BAR. RR	
6	B5701070000	20	R墊圈	R-WASHER	
7	90200805500	6	帶墊圈六角螺絲	BOLT-WASHER M12*1.25*55	
8	90200805501	10	帶墊圈六角螺絲	BOLT-WASHER M8*1.25*55	
9	92040800003	8	凸緣鎖緊螺帽	NUT.FLANGE LOCK M8	
14	92041200003	2	凸緣鎖緊螺帽	NUT.FLANGE LOCK M12	
15	B5624500000	4	腳踏機膠墊	FOOT PLATE. RUBBER	
16	B56610000001	2	燈殼組合	HEADLIGHT UNIT	
17	90200805000	2	帶墊圈六角螺絲	BOLT-WASHER M8*1.25*50	
18	B566D010000	1	方向燈組合(LF,RR)	TIRN SIGNAL LAMP ASSY(LF,RR)	
19	B566C010000	1	方向燈組合(RF,LR)	TIRN SIGNAL LAMP ASSY(RF,LR)	
20	B5403810000	6	熱車油管兩端螺絲	BOLT.BANJO	
21	92141000000	2	平墊圈	PLAIN WASHER	
22	92021000001	2	六角凸緣螺帽	FLANGE NUT	
24	<b>B75446000002</b>	1	燃油線	CABLE COMP. THROTTLE	FOR LH-seat DRIVER
24	<b>B75446000003</b>	1	燃油線	CABLE COMP. THROTTLE	FOR RH-seat DRIVER
25	92040800000	1	六角凸緣螺帽	FLANGE NUT	
26	B75444100000	1	手熱車線	CABLE COMP. PARKING BRAKE	
27	B5421050000	6	座管	TUBE SEAT	
28	B5421060000	2	座管	TUBE SEAT	
29	B5661010000	2	燈殼燈泡	BULB, HEADLAMP	
30	B5621000000	2	前擋風板	FENDER. FRT	SMOOTH SURFACE
30	B56210000001	2	前擋風板	FENDER. FRT	ROUGH SURFACE
31	B5706010000	1	左前擋風板托架	BRACKKEY FRONT FENDER. LH	
32	90020604000	2	螺絲	BOLT	
33	92400600001	10	尼龍鎖緊螺帽	NYLON LOCK NUT M6	
34	B5661020000	4	燈殼機膠底座	RUBBER MOUNT.HEADLAMP	
35	90200601600	6	帶墊圈六角螺絲	BOLT-WASHER M6*16	
36	B5616000000	1	後視鏡總成	REAR MIRROR COMP.	
37	B5426010000	1	車身號碼牌	VIN PLATE	
38	B5616030000	1	螺絲	BOLT.	
39	B5616010000	1	後視鏡底座	MOUNT REAR MIRROR	
40	B5616020000	1	後視鏡彈簧	SPRING.REAR MIRROR	
41	B5616040000	1	室內鏡	MIRROR ASSY.	
42	B561F020000	1	右後視鏡	RH BACK MIRROR	
43	B561F010000	1	左後視鏡	LH BACK MIRROR	
44	B570G010000	1	右前擋風板托架	BRACKKEY. FRONT FENDER. RH	
45	B5701010000	4	長扶手套	COVER. ROBE-RAIL, LONG	
47	98231205001	2	位置燈泡	POSITION LAMP	
48	B5669010000	2	前側反光片	REFLECTOR, FRONT	

## F2-2. FRAME GROUP (BR250-DUAL)



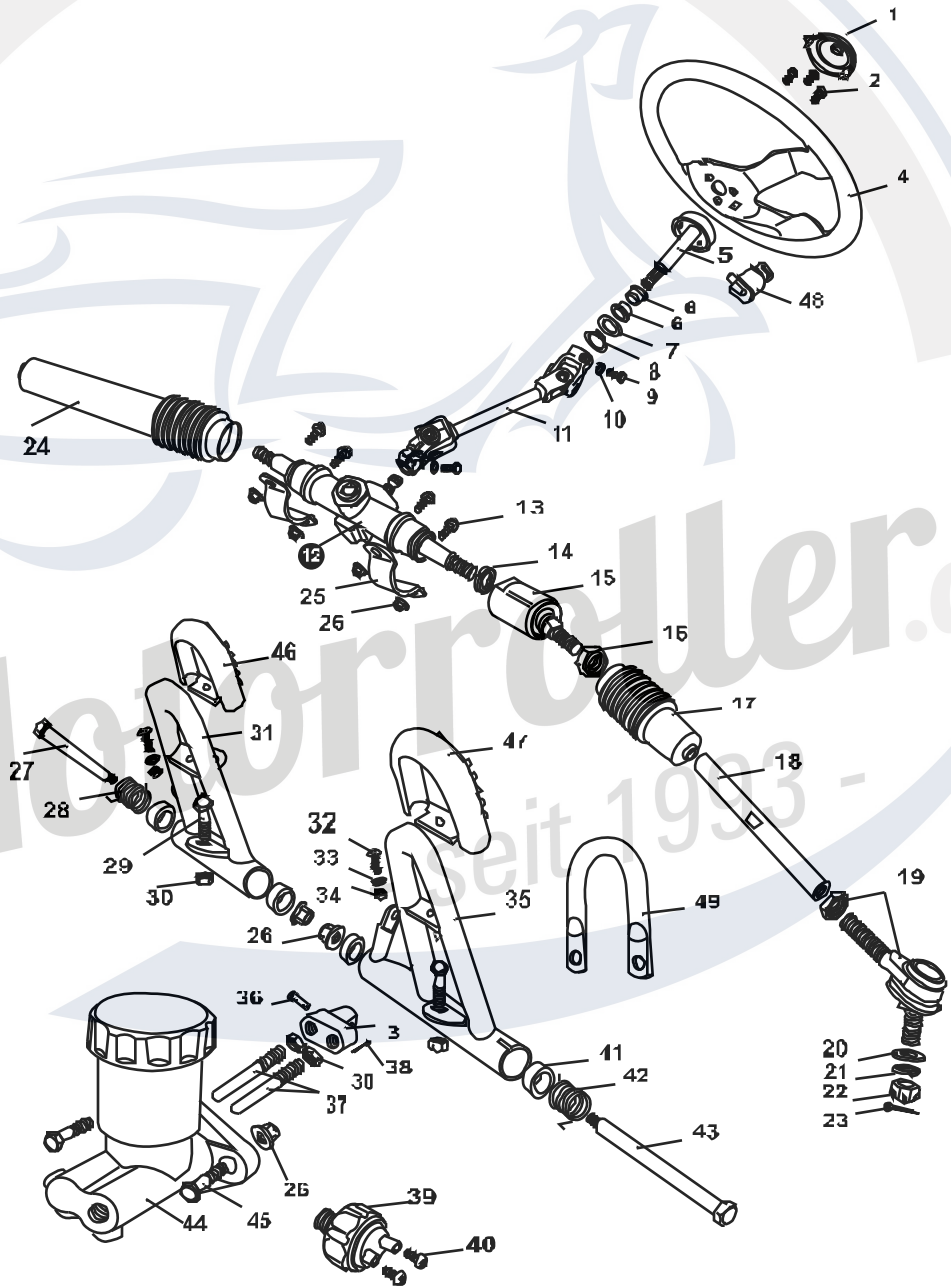
Die Preisangaben in dieser Liste sind veraltet.  
 Aktuelle Preise erfahren sie auf [www.motorroller.de](http://www.motorroller.de)

**F 2-2. FRAME GROUP****BR250-DUAL**

REF NO	PART NO	QTY	零件规格	PART NAME	REMARK
49	B5663130000	2	方向燈座泡	BULB, SIGNAL LAMP	
50	B5701160770	1	前飾板(銀灰色)	FRONT PLANK	
51	90190801200	2	六角凸緣螺絲(M8*12L)	HEXAGON FLANGE BOLT (M8*12L)	
52	B5421450000	1	PGO 飾板	PGO PLATE	
53	90200601600	2	帶墊圈六角螺絲	BOLT-WASHER	
54	92400600001	2	尼龍鎖緊螺帽(M6)	NYLON LOCK NUT. (M6)	
55	B77013300000	1	遮風帆布	LEADING WIND SHIELD	

**Motorroller.de**  
- seit 1993 -

# STEERING SHAFT ASSY.



Die Preisangaben in dieser Liste sind veraltet.  
Aktuelle Preise erfahren sie auf [www.motorroller.de](http://www.motorroller.de)

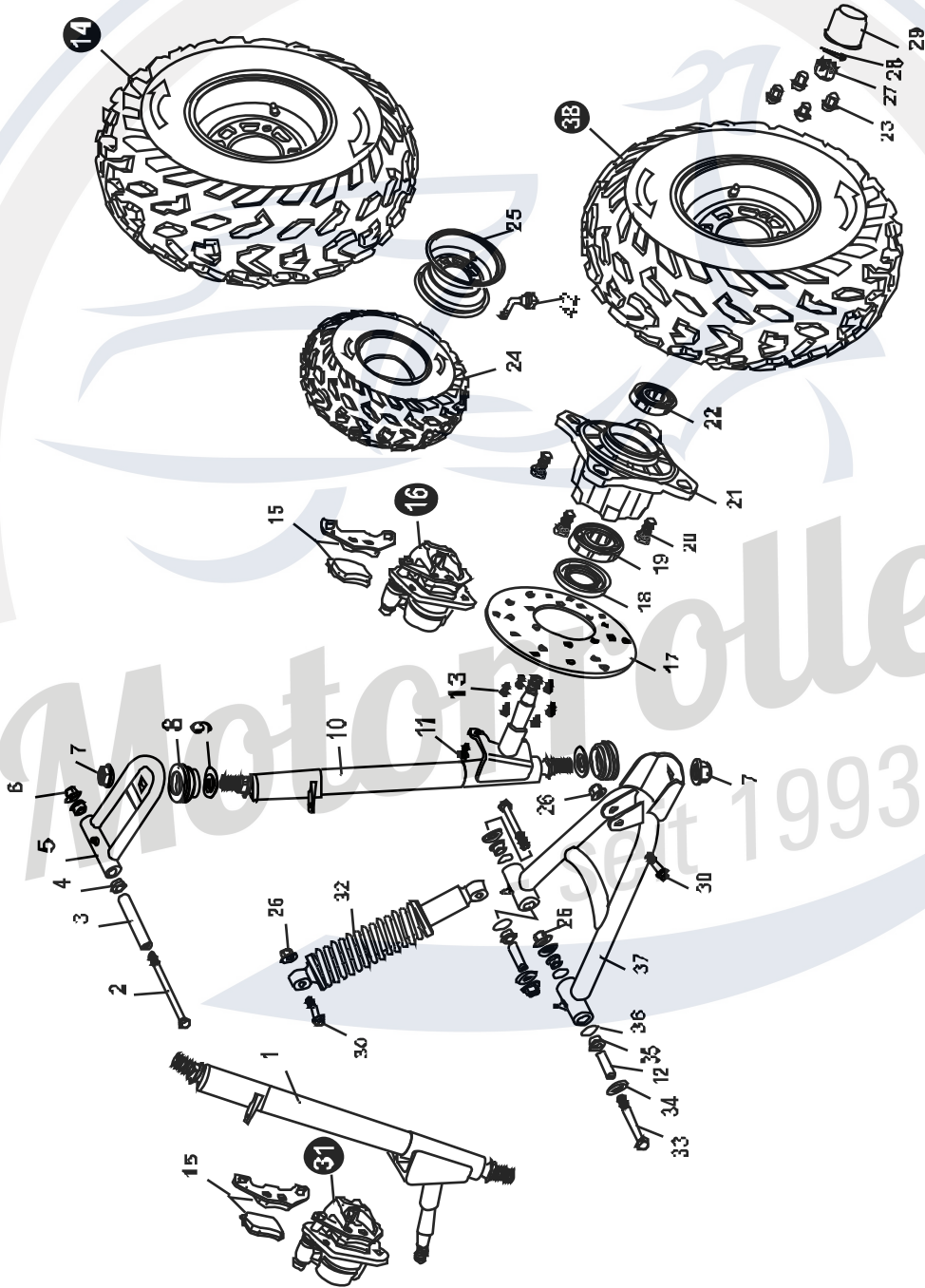
### F 3. STEERING SHAFT ASSY.

BR250

REF NO	PART NO	QTY	原名规格	PART NAME	REMARK
1	B56120300001	1	折轴螺栓盖	COVER, STEERING BOLT	
2	90190601200	3	皮带螺栓	BOLT STRAP M6*12	
3	B5612040000	1	轴托架	BRACKEY. SPINDLE	
4	B56120000001	1	转向轮	STEERING WHEEL	
5	B56120100001	1	转向轴	STEERING SHAFT	
6	B5612050000	2	转向轴衬套	BUSH, STEERING SHAFT	
7	B5612060000	1	特殊垫圈	SPECIAL WASHER.	
8	B5706080000	1	圈夹	CIRCLIP	
9	90020802503	2	螺栓	BOLT M8* 25	
10	92110800004	2	锁紧垫圈垫圈	WASHER, LOCK	
11	<b>B 761202 00000</b>	1	转向摇臂	STEERING KNUCKLE	
12	B5445000000	1	转向齿轮	STEERING GEAR	
13	90200802500	4	带垫圈六角螺栓	BOLT-WASHER M8*1.25*25	
14	B5445080000	2	圆开螺帽	ROUND NUT M16*1.5	
15	B74450100000	2	转向球节	STEERING BALL JOINT	
16	B5445020000	2	螺帽	NUT	
17	B74450300000	1	防尘密封罩(左)	DUST COVER, L BALL JOINT	
18	B74450400000	2	拉杆	TIE ROD	
19	B5445050000	2	杆端	ROD END	
20	92141000014	2	平垫圈	WASHER, FLAT	
21	92111000003	2	锁紧垫圈垫圈	WASHER, LOCK	
22	92071000000	2	螺开螺帽	NUT, CASTLE M10	
23	93520201501	2	开口销	PIN, COTTER 2* 15	
24	<b>B 744503 00000</b>	1	防尘密封罩(左)	DUST COVER, L BALL JOINT	
25	B5445070000	2	折轴齿轮衬套	BRACKET, STEERING GEAR	
26	92040800003	8	凸缘锁紧螺帽	NUT, FLANGE LOCK M8	
27	B5404260000	1	螺栓	BOLT	
28	B5404270000	1	弹簧	SPRING	
29	90200804000	2	带垫圈六角螺栓	BOLT-WASHER M8*1.25*40	
30	92020800005	2	螺帽	NUT M8	
31	B5404210000	1	油门踏板组合	THROTTLE PEDAL COMP.	
32	90070501501	2	平垫螺絲	SCREW, PAN M5*15	
33	92140500017	2	平垫圈	WASHER, FLAT	
34	92400500000	2	尼龙锁紧螺帽	NYLON LOCK NUT M5	
35	<b>B 540420 0000</b>	1	刹车踏板组合	BRAKE PEDAL COMP.	BR 250-SINGLE
35	<b>B 740420 00000</b>	1	刹车踏板组合	BRAKE PEDAL COMP.	BR 250-DUAL
36	93540602400	1	定位销	PIN, 6*24	
37	B5445090000	2	销轴	PIN, SPINDLE	
38	93520201201	1	开口销	PIN, COTTER 2* 12	
39	B5543900000	1	刹车开关总成	SWITCH ASSY, BRAKE LAMP	
40	90070300600	2	平垫螺絲	SCREW, PAN M3*6	
41	B5404240000	4	踏板衬套	BUSH, PEDAL	
42	B5404250000	1	弹簧	SPRING, BRAKE PEDAL RETURN R	
43	B5404230000	1	踏板刹车螺栓	BOLT, BRAKE PEDAL	
44	B5403100000	1	刹车主缸	MASTER CYLINDER	
45	90200802700	2	带垫圈六角螺栓	BOLT-WASHER M8*1.25*27	
46	B5404220000	1	油门踏板衬套	"GO" PEDAL PAD	
47	B5404280000	1	踏板衬套	"STOP" PEDAL PAD	
48	B5553000000	1	防尘盖	STEERING LOCK	
49	B5706110000	1	主缸衬套	MASTER CYLINDER BRACKET	

# F4.

## SUSPENSION ARM ASSY.



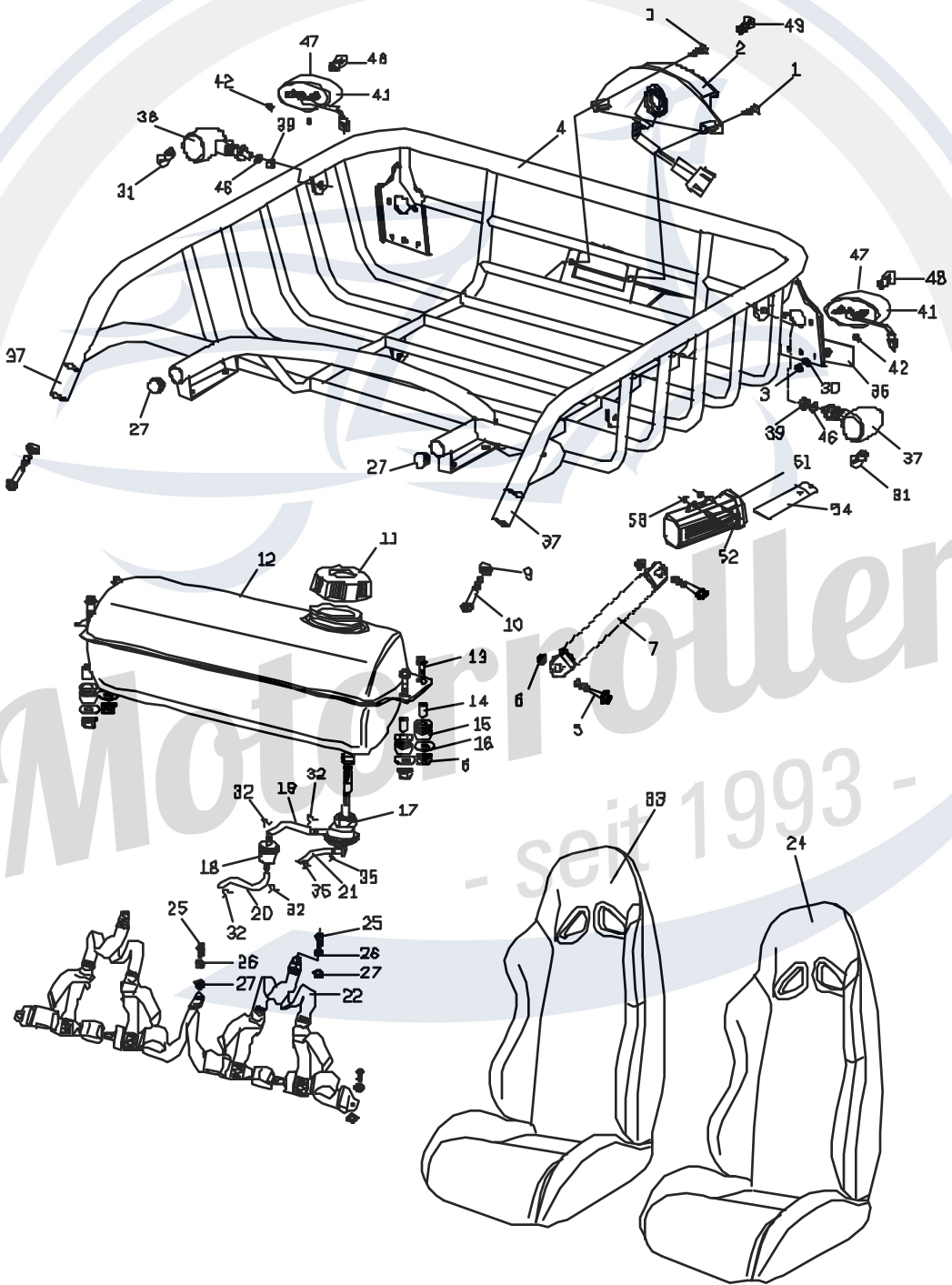
Die Preisangaben in dieser Liste sind veraltet.  
Aktuelle Preise erfahren sie auf [www.motorroller.de](http://www.motorroller.de)

F 4. SUSPENSION ARM ASSY.

BR250

REF NO	PART NO	QTY	原名规格	PART NAME	REMARK
1	B54211100002	1	右支轴轴	SUPPORT STRUT AND SPINDLE, RH	
2	90200810500	2	带垫圈六角螺栓	BOLT-WASHER M8*1.25*10.5	
3	B5446030000	2	上联吊轴颈	COLLAR,UPPER SUSPENSION ARM	
4	B5446020000	4	上联吊扶手衬套	BUSH,UPPER SUSPENSION ARM	
5	B5446010000	2	上联吊扶手	UPPER SUSPENSION ARM	
6	92040800003	2	凸缘垫圈螺母	NUT,FLANGE LOCK M8	
7	92041200003	4	凸缘垫圈螺母	NUT,FLANGE LOCK M12	
8	B5446040000	4	上轴防尘油封	DUST SEAL,BALL HEAD	
9	B5446050000	4	上轴防尘罩	SPACER,BALL HEAD	
10	B54211200002	1	左支轴轴	SUPPORT STRUT AND SPINDLE, LH	
11	90200801400	4	皮带螺栓	BOLT STRAP M8*14	
12	B5447030000	4	下联吊轴颈	COLLAR,LOWER SUSPENSION ARM	
13	90200601200	12	皮带螺栓	BOLT STRAP M6*12	
14	NA	1	右前轴总成	FR.T.WHEEL ASSY., RH	
15	B5403310000	2	前刹车衬套	PAD SET, FR.T.BRAKE CALIPER	
16	B5403300000	1	前刹车(左)	FRONT BRAKE CALIPER, LH	
17	B5403300000	2	前刹车碟	DISC, FR.T. BRAKE	
18	95572547700	2	防尘油封	DUST SEAL 47*25-7	
19	96510620404	2	轴承	BEARING 6204	
20	90201003100	8	六角凸缘螺栓	BOLT TIRE M10*1.25*31	
21	B54011300002	2	前轮罩	HUB,FR.WHEEL	for AL rim
21	B54011300001	2	前轮罩	HUB,FR.WHEEL	for iron wheel
22	96510620303	2	轴承	BEARING 6203	
23	92051000002	16	螺母:螺母	NUT,FLANGE LOCK M10	for AL rim
23	92051000001	16	螺母:螺母	NUT,FLANGE LOCK M10	for iron wheel
24	B540B3200001	2	前轮胎(19x7-8,平胎)	TIRE, FRT (ON ROAD)	on road
24	B540B3200002	2	前轮胎(20*7-8,块状胎)	TIRE, FRT (off road)	off road
25	B54011000001	2	前轮圈	RIM, FRT	for AL rim
25	B5401100770	2	前轮圈	RIM, FRT (SILVER)	for iron wheel
26	92041000003	8	凸缘垫圈螺母	NUT, FLANGE LOCK M10	
27	92071400000	2	螺母:螺母	NUT, CASTLE M14	
28	93520202001	2	开口销	PIN,COTTER 3*30	
29	B54013100001	2	前轮罩盖	COVER,FR.HUB	
30	90201004000	4	带垫圈六角螺栓	BOLT-WASHER M10*1.25*40	
31	B540C300000	1	前刹车(右)	FRONT BRAKE CALIPER, RH	
32	B74810100000	2	前减震器总成	CUSHION ASSY., FRT	
33	90201008000	4	带垫圈六角螺栓	BOLT-WASHER M10*1.25*80	
34	B5447010000	8	下联吊扶手防尘盖	DUST CAP,LOWER SUSPENSION ARM	
35	B5447020000	8	下联吊扶手衬套	BUSH,LOWER SUSPENSION ARM	
36	95512100000	8	O型圈	O-RING 21.2*2.65	
37	B5447000000	2	下联吊总成	LOWER SUSPENSION ARM ASSY	
38	NA	1	左前轴总成	FR.T.WHEEL ASS'Y., LH	
42	X040B330000	2	气门嘴	VALVE, TIRE	

## F5. REAR CARGO/RACK/SEAT



Die Preisangaben in dieser Liste sind veraltet.  
Aktuelle Preise erfahren sie auf [www.motorroller.de](http://www.motorroller.de)

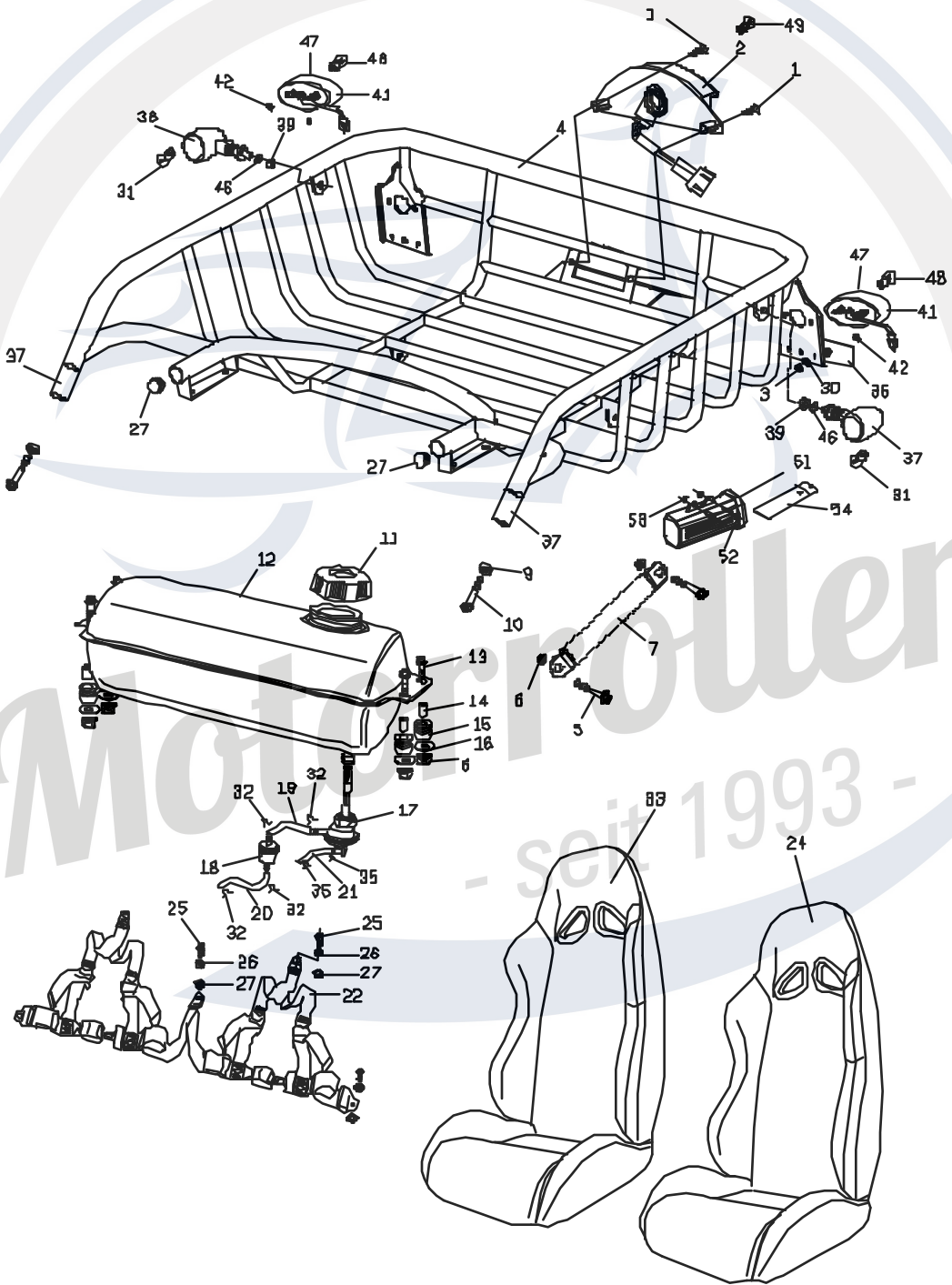


## F 5. REAR CARGO RACK/SEAT/BELT

BR250

REF NO	PART NO	QTY	品名規格	PART NAME	REMARK
1	90110401200	2	自攻螺釘	TAPPING SCREW	
2	P5666900001	1	尾燈座	TAIL LIGHT	
3	92020500000	4	六角凸緣螺帽	HEXAGON FLANGE NUT	
4	B76760007101	1	後置物架	REAR CARGO RACK (SILVER)	SINGLE 710: SILVER
4	B76760003D01	1	後置物架	REAR CARGO RACK (GREEN)	3D0:GREEN
4	B76760006001	1	後置物架	REAR CARGO RACK (BLACK)	600:BLACK
4	B76760005301	1	後置物架	REAR CARGO RACK (PURPLE)	530: PURPLE
4	B76760007100	1	後置物架	REAR CARGO RACK (SILVER)	DUAL 710: SILVER
4	B76760003D00	1	後置物架	REAR CARGO RACK (GREEN)	small 3D0:GREEN
4	B76760006000	1	後置物架	REAR CARGO RACK (BLACK)	600:BLACK
4	B76760005300	1	後置物架	REAR CARGO RACK (PURPLE)	530: PURPLE
4	B767600071002	1	後置物架	REAR CARGO RACK (SILVER)	DUAL 710: SILVER
4	B76760003D002	1	後置物架	REAR CARGO RACK (GREEN)	BIG 3D0: GREEN
4	B767600060002	1	後置物架	REAR CARGO RACK (BLACK)	600:BLACK
4	B767600053002	1	後置物架	REAR CARGO RACK (PURPLE)	530: PURPLE
5	90200802000	4	帶墊圈六角螺絲	BOLT-WASHER M8*1.25*20	
6	92040800003	8	凸緣鎖緊螺帽	NUT-FLANGE LOCK M8	
7	B5676210710	2	後置物架支撐桿	SUPPORTER-REAR CARGO RACK (SILVER)	710: SILVER
7	B56762103D0	2	後置物架支撐桿	SUPPORTER-REAR CARGO RACK (GREEN)	3D0: GREEN
7	B5676210600	2	後置物架支撐桿	SUPPORTER-REAR CARGO RACK (BLACK)	600: BLACK
7	B5676210530	2	後置物架支撐桿	SUPPORTER-REAR CARGO RACK (PURPLE)	530: PURPLE
8	B5676220000	2	座管 (32D)	TUBE SEAT	
9	B5701030000	2	R-開墊圈	R-WASHER	
10	90200805501	2	皮帶螺絲	BOLT STRAP M8*1.25*55	
11	B5521300001	1	汽油箱蓋組	CAP COMP., FUEL FILLER	
12	B5521500710	1	汽油箱	TANK COMP. FUEL (SILVER)	710: SILVER 8.0 LITER
12	B55215003D0	1	汽油箱	TANK COMP. FUEL (GREEN)	3D0: GREEN
12	B5521500600	1	汽油箱	TANK COMP. FUEL (BLACK)	600: BLACK
12	B5521500530	1	汽油箱	TANK COMP. FUEL (PURPLE)	530: PURPLE
12	B55215007101	1	汽油箱	TANK COMP. FUEL (SILVER)	710: SILVER 10.0 LITER
12	B55215003D01	1	汽油箱	TANK COMP. FUEL (GREEN)	3D0: GREEN
12	B55215006001	1	汽油箱	TANK COMP. FUEL (BLACK)	600: BLACK
12	B55215005301	1	汽油箱	TANK COMP. FUEL (PURPLE)	530: PURPLE
13	90200802500	4	帶墊圈六角螺絲	BOLT-WASHER M8*1.25*25	
14	B5706050000	4	油箱鎖環組	COLLAR-TANK COMP.	
15	B5701040000	4	橡膠固定座	RUBBER MOUNT	
16	92140800008	4	平墊圈	WASHER. FLAT	
17	B5523000000	1	自動油杯總成	FUEL AUTO COCK ASS'Y.	
18	B55260410000	1	濾清器	FILTER	
19	P652A2100001	1	燃料油管組(1)	TUBE COMP.FUEL #1	
20	B5526022000	1	燃料油管組(2)	TUBE COMP.FUEL #2	
21	B75260100001	1	真空管	TUBE COMP.VACUUM	BR250-SINGLE
21	B75260100000	1	真空管	TUBE COMP.VACUUM	BR250-DUAL
22	B76710210000	2	安全帶	BELT, SAFETY	BR 250
23	B5671010000	2	墊枕	HEAD-REST	
24	B7671000000	1	座椅總成	SEAT COMP.,	BR 250-SINGLE
24	B76710010001	1	座椅總成(左)	SEAT COMP.L.H	BR 250-DUAL
25	B5706030000	1	特殊螺絲	BOLT. SPECIAL	
26	B5701050000	1	帶墊圈	WASHER. BELT	

## F5. REAR CARGO/RACK/SEAT



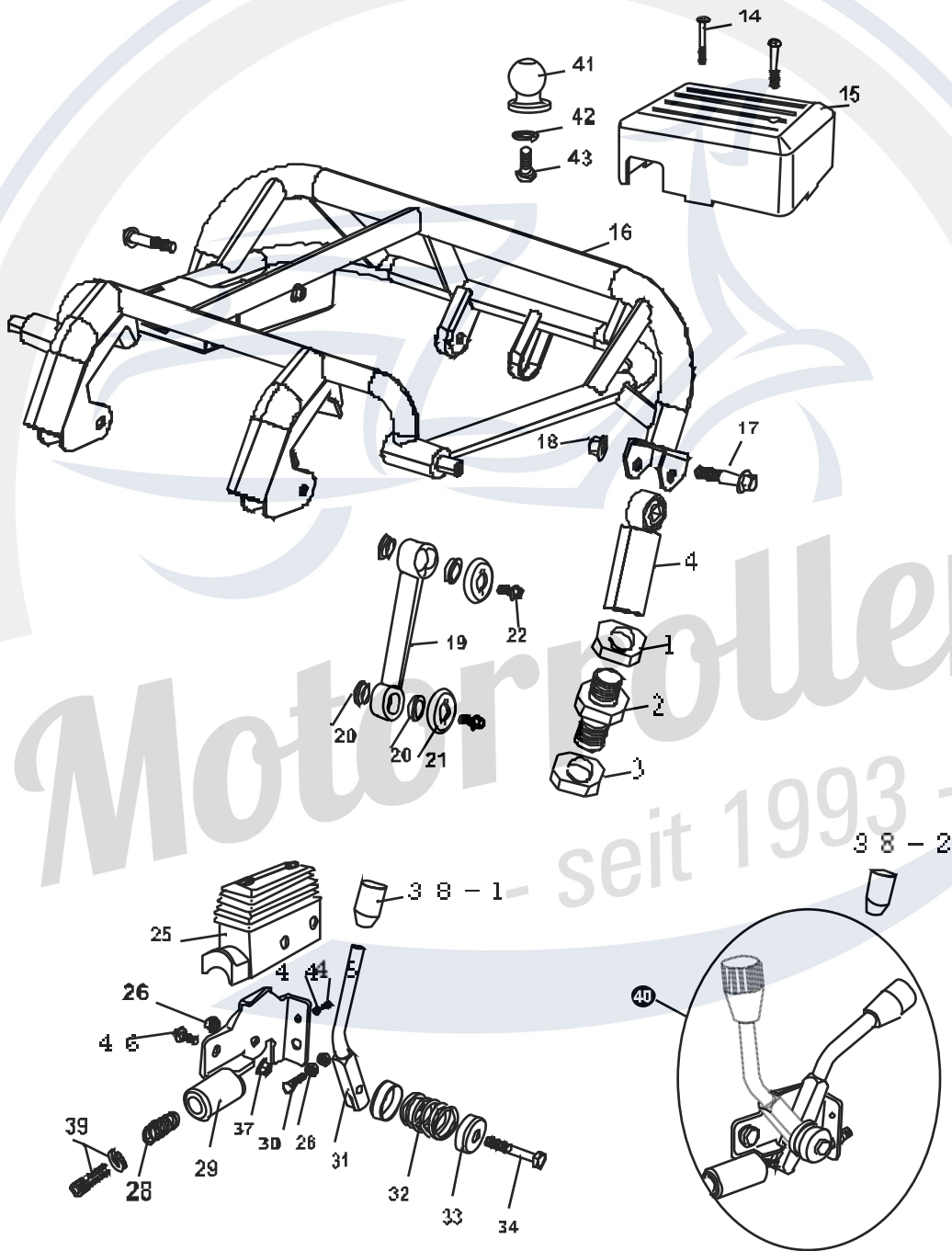
Die Preisangaben in dieser Liste sind veraltet.  
Aktuelle Preise erfahren sie auf [www.motorroller.de](http://www.motorroller.de)

**F 5. REAR CARGO RACK/SEAT/BELT**
**BR250**

REF NO	PART NO	QTY	品名規格	PART NAME	REMARK
27	B5706040000	1	帶動螺帽	NUT, BELT	
30	B76713000000	1	座墊扶手座	RAIL SET, SEAT	BR250-SINGLE
32	92220900001	1	燃料管夾	CLIP, FUEL TUBE	
33	<b>B767100 10002</b>	1	座椅總成(右)	<b>SEAT COMP. RH</b>	<b>BR250-DUAL</b>
34	B5701060000	1	軟管蓋	COVER, TUBE	
35	E1706020000	2	管夾	CLIP, V ACUUM TUBE	
36	C5669000000	2	反射片	REFLECTOR	
37	B566C010000	1	方向燈組(右)(RF,LR)	TURN SIGNAL LAMP ASSY(RF,LR)	
38	B566D010000	1	方向燈組(左)(LF,RR)	TURN SIGNAL LAMP ASSY(LF,RR)	
39	92021000001	4	六角螺帽	HEXAGON NUT	
40	92140500014	2	平墊圈	PLAIN WASHER	
41	P16660000007	2	後燈	BACK LAMP ASSY	
42	92040600000	4	六角凸緣螺帽	HEXAGON FLANGE NUT	
43	92111000000	4	彈簧墊圈	SPRING WASHER	
46	92141000000	4	平墊圈	PLAIN WASHER	
47	P166F0100006	2	後燈蓋	LEN, BACK LAMP	
48	P166F0400006	2	後燈燈泡	BULB, BACK LAMP	
49	P566F960000	1	照牌燈	BULB, LICENCE LIGHT	
50	P566F910000	1	牌照燈蓋	LEN, LICENCE LIGHT	
51	B57012300000	1	工具箱	TOOL BOX	
52	90020601600	2	六角螺絲	HEXAGON BOLT	
53	92040600004	2	六角凸緣螺帽	HEXAGON FLANGE NUT	
54	B77065400001	1	工具箱總成	TOOL KIT	BR250

# F6-1. (FOR BR-50 & BR-250-SINGLE SEAT)

## REAR SWING ARM ASSY, UPPER



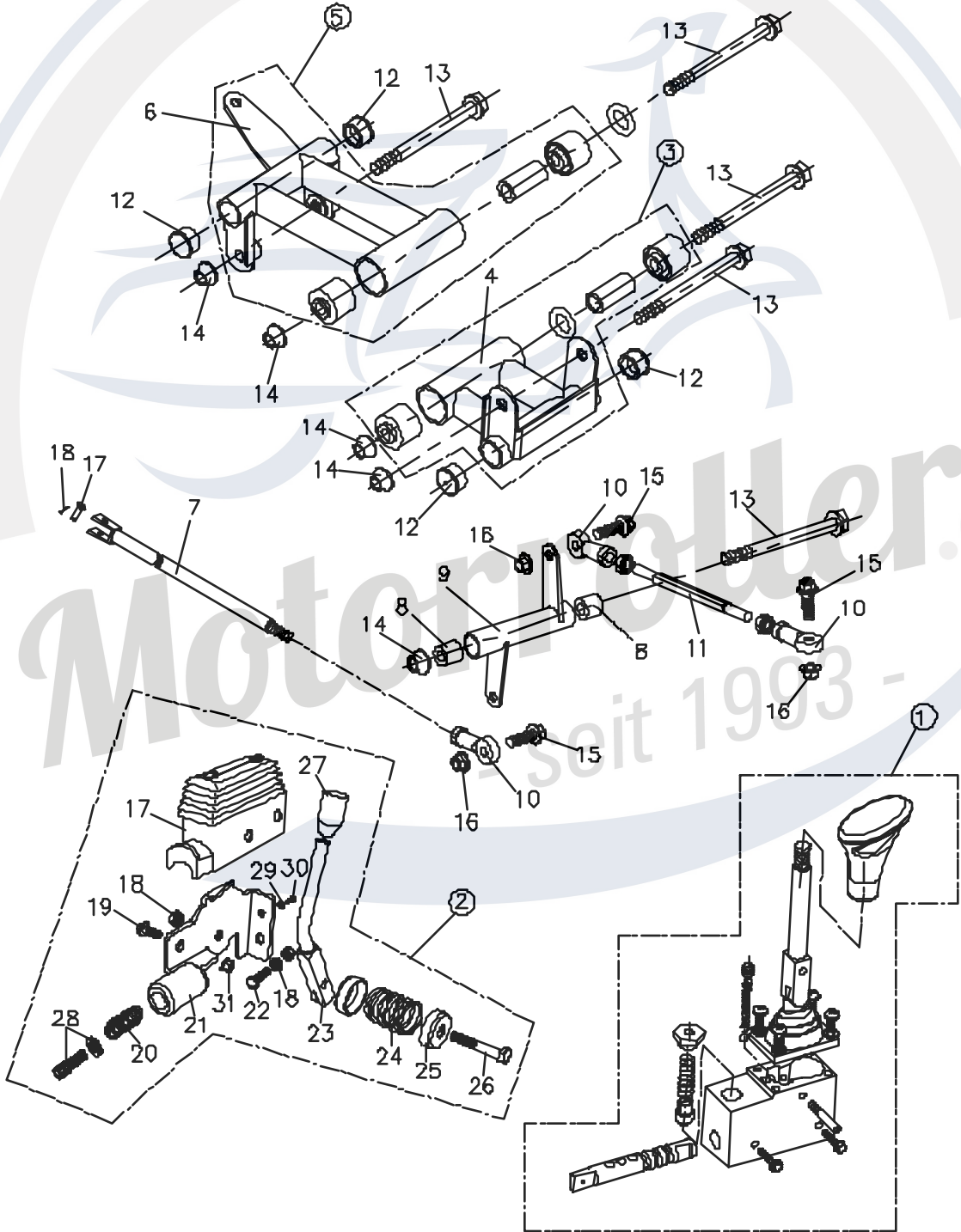
Die Preisangaben in dieser Liste sind veraltet.  
Aktuelle Preise erfahren sie auf [www.motorroller.de](http://www.motorroller.de)

## F 6-1. REAR SWING ARM ASSY. UPPER

BR250-SINGLE

REF NO	PART NO	QTY	原名规格	PART NAME	REMARK
1	92022700001	2	六角螺帽(左牙)	HEXAGON NUT	BR50.&2 50-SINGLE
2	B6421500000	2	調整螺栓	REGULATE BOLT	BR50.&2 50-SINGLE
3	92022700000	2	六角螺帽	HEXAGON NUT	BR50.&2 50-SINGLE
4	B6421100000	2	搖臂接頭	JOINT, LOWER ARM	BR50.&2 50-SINGLE
14	90070605500	2	蓋型螺絲	SCREW. PAN M6*55	
15	B5624060000	1	電器殼成裝	COVER.ELECTAIC ASSY	
16	<b>B74830106000</b>	<b>1</b>	<b>後搖臂組(上)</b>	<b>REAR SWING ARM ASSY., UPPER</b>	<b>BR 250-SINGLE</b>
17	90201206000	2	帶墊圈六角螺絲	BOLT-WASHER M12* 1.25*60	
18	92041200003	2	凸緣鎖緊螺帽	NUT-FLANGE LOCK M12	
19	B5483060000	2	連桿	CON'ROD	
20	B5483070000	8	連桿夾筒	BUSH.CON'ROD	
21	B5483080000	4	隔片	SPACER.CON'ROD	
22	90200801600	4	帶墊圈六角螺絲	BOLT-WASHER M8*1.25*16	
25	B5451020000	2	倒錐彈簧	COVER.REVERSE LEVER	
26	92400800002	6	尼龍鎖緊螺帽	NYLON LOCK NUT M8	
28	B5451080000	2	彈簧	SPRING.LEVER	
29	B5451010000	2	托架彈簧	BRACKET.LEVER	
30	90200803001	2	螺絲	BOLT M8X30	
31	B5451060000	2	手煞車控制桿	LEVER.REVERSE,PARKING BRAKE	
32	B5451070000	1	彈簧線圈	SPRING.CABLE	
33	B5451090000	4	隔片	SPACER.LEVER	
34	90200804000	2	帶墊圈六角螺絲	BOLT-WASHER M8*1.25*40	
37	92040800003	2	凸緣鎖緊螺帽	NUT-FLANGE LOCK M8	
38-1	B545A060000	2	控制桿(綠)	COVER.LEVER.GREEN/GREEN	
38-2	B545A060600	2	控制桿(黑)	COVER.LEVER.GREEN/BLACK	
39	B5451050000	2	調整控制桿	ROD ADJUSTING.CABLE	
40	NA	2	手煞車倒錐彈簧組	PARING BRAKE/REVERSE LEVER ASSY	
41	B5676020000	1	拖車球	TOW BALL	
42	92111800000	1	彈簧鎖緊墊圈	WASHER. LOCK	
43	90021804000	1	螺絲	BOLT M1 8*40	
44	92140500017	2	平墊圈	PLAIN WASHER	
45	90070501200	2	平頭螺絲	SCREW. PAN M5*12	
46	90200802000	2	帶墊圈六角螺絲	BOLT-WASHER M8*1.25*20	

# F6-2 BR250-DUAL GEAR SHIFTING MECHANISM



## F 6-2. REAR SWING ARM ASSY. UPPER

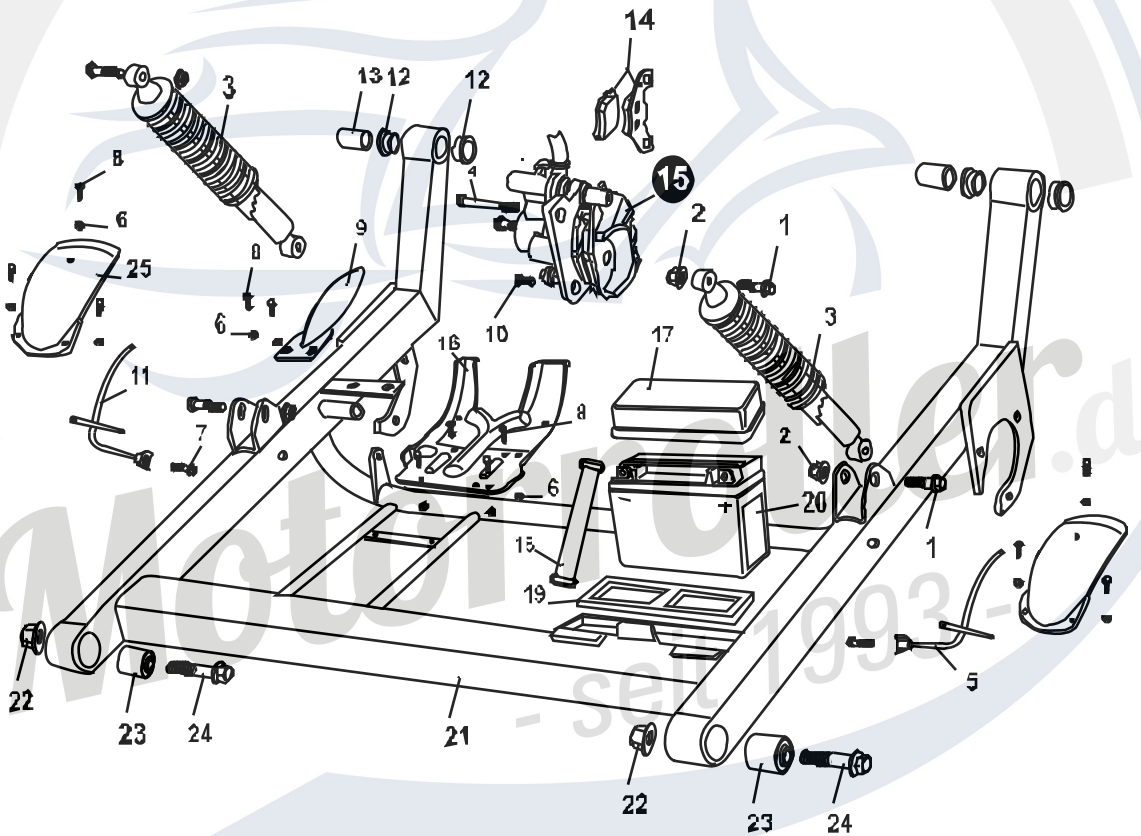
BR250-DUAL

REF NO	PART NO	QTY	原名规格	PART NAME	REMARK
1	B77012400000	1	倒挡手柄组合	REVERSE LEVER ASSY.	
2	NA	1	手煞脚踏机组合	PARKING LEVER ASSY.	
3	B71440100000	1	倒挡器下吊架组合	LOWER HANGER ASSY., REVERSE	
4	B71440200000	1	倒挡器下吊架	LOWER HANGER, REVERSE	
5	B71440300000	1	倒挡器上吊架组合	UPPER HANGER ASSY., REVERSE	
6	B71440400000	1	倒挡器上吊架	UPPER HANGER, REVERSE	
7	B77012500000	1	连杆杆1	CONNECTING ROD#1	
10	B77012700000	3	脚踏轴承	BEARING	
11	B77012600000	1	连杆杆2	CONNECTING ROD#2	
13	90191012000	5	六角凸缘螺栓	HEX AGON FLANGE BOLT	
14	92021000001	5	六角螺帽	HEX AGON NUT	
17	B5451020000	2	倒挡罩盖	COVER REVERSE LEVER	
18	92400800002	6	尼龙锁紧螺帽	NYLON LOCK NUT M8	
19	90200802000	2	带垫圈六角螺栓	BOLT-WASHER M8*1.25*20	
20	B5451080000	2	弹簧	SPRING LEVER	
21	B5451010000	2	托架臂	BRACKET LEVER	
22	90200803001	2	螺栓	BOLT M8X30	
23	B5451060000	2	手煞脚踏臂	LEVER REVERSE PARKING BRAKE	
24	B5451070000	1	弹簧钢圈	SPRING CABLE	
25	B5451090000	4	隔片	SPACER LEVER	
26	90200804000	2	带垫圈六角螺栓	BOLT-WASHER M8*1.25*40	
31	92040800003	2	凸缘锁紧螺帽	NUT FLANGE LOCK M8	
27	B545A060000	2	倒挡罩(绿)	COVER LEVER GREEN/GREEN	
28	B5451050000	2	脚踏杆调整线	ROD ADJUSTING CABLE	
29	92140500017	2	平垫圈	PLAIN WASHER	
30	90070501200	2	平垫螺帽	SCREW PAN M5*12	

F7.

**REAR SWING ARM**

---



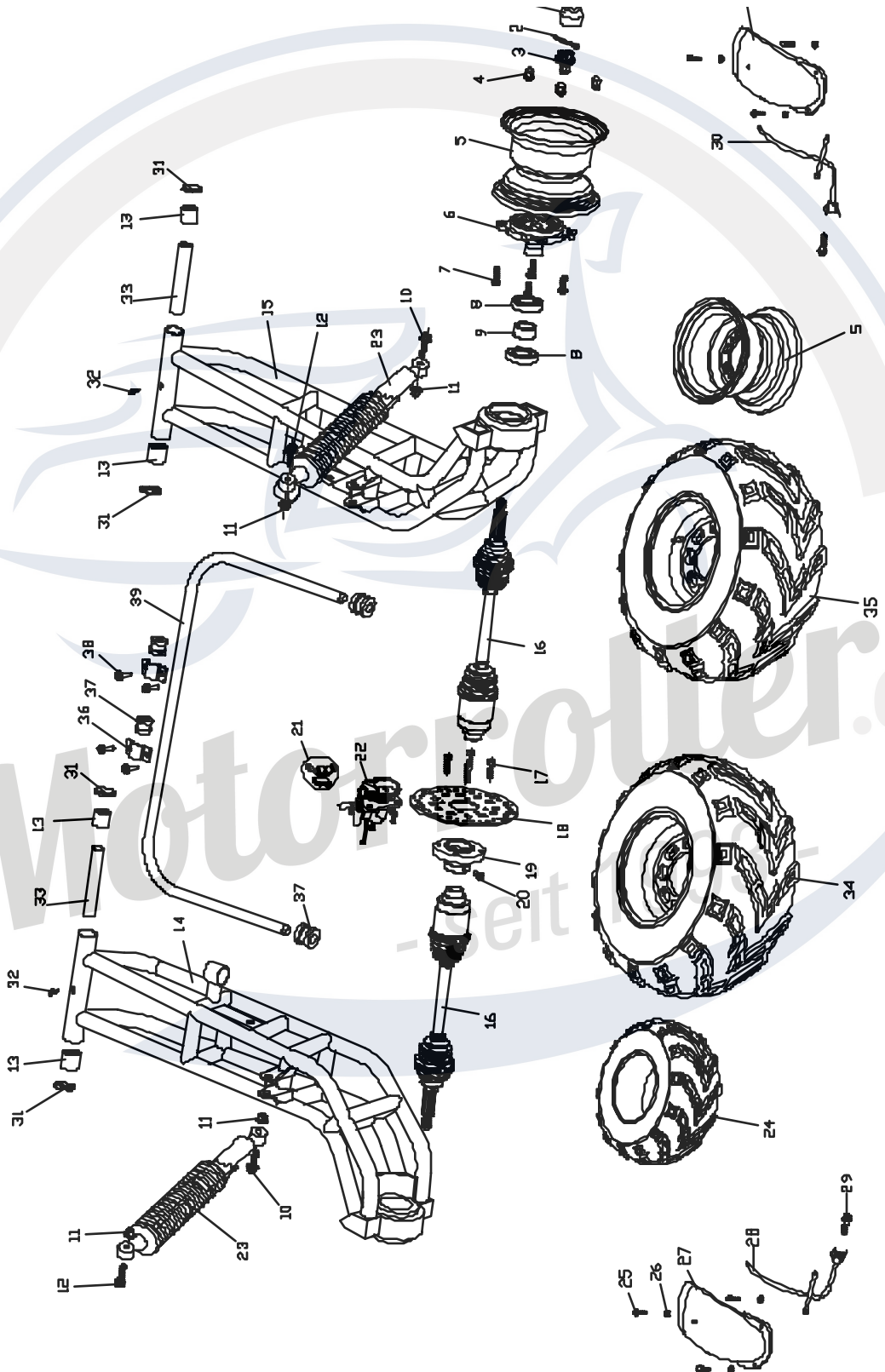
Die Preisangaben in dieser Liste sind veraltet.  
Aktuelle Preise erfahren sie auf [www.motorroller.de](http://www.motorroller.de)



**F 7-1. REAR SWING ARM**
**BR250-SINGLE**

REF NO	PART NO	QTY	原名規格	PART NAME	REMARK
1	90201004000	4	帶墊圈六角螺絲	BOLT-WASHER M10*1.25*40	
2	92041000003	4	凸緣鎖緊螺帽	NUT-FLANGE LOCK M10	
3	B74810200000	2	後避震器波殼	CUSHION ASS'Y.RR	BR250-SINGLE
4	90200810000	1	皮帶螺絲	BOLT STRAP M8*1.25*100	
5	B5634020000	1	左後土除片螺絲	BRACKET REAR FENDER.L	
6	92400600001	12	尼龍鎖緊螺帽	NYLON LOCK NUT M6	
7	90200804500	2	帶墊圈六角螺絲	BOLT-WASHER M8*1.25*45	
8	90200601600	12	帶墊圈六角螺絲	BOLT-WASHER M6*16	
9	B5634010000	1	後避震器波蓋	COVER, DISC.RR	
10	90200801201	1	皮帶螺絲	BOLT STRAP M8*1.25*12	
11	B5634030000	1	右後土除片螺絲	BRACKET REAR FENDER, RH	
12	B5483040000	4	搖臂襯套	BUSH.SWING ARM	
13	B5483050000	2	搖臂襯	COLLAR.SWING ARM	
14	B74074100000	1	後避震器插片	PAD SET.RR.BRAKE	
15	B74066000000	1	後避震器夾	CALIPER ASS'Y., RR	
16	B5406610000	1	碟盤蓋泥板	GUARD.CHAIN.DIS C	
17	B5624030000	1	電池蓋	COVER.BATTERY	
18	B5583030000	1	電池束帶	BAND, BATTERY	
19	B5583010000	1	電池襯墊	CUSHION BATTERY UNDER	
20	M2583000000	1	電池	BATTERY	BR 150&BR 250-12L
21	<b>B 748300 00000</b>	<b>1</b>	<b>下前避震器總成</b>	<b>RR.SWING ARM COMP., UNDER</b>	<b>BR 250-SINGLE</b>
22	92041200003	2	凸緣鎖緊螺帽	NUT-FLANGE LOCK M12	
23	B5701020000	2	彈簧襯墊	CUSHION BUSH.SWING ARM	
24	90201206000	2	帶墊圈六角螺絲	BOLT-WASHER M12*1.25*60	
25	B5634000000	2	後土除	FENDER, RR	

F7-2. BR250-DUAL REAR SWING ARM



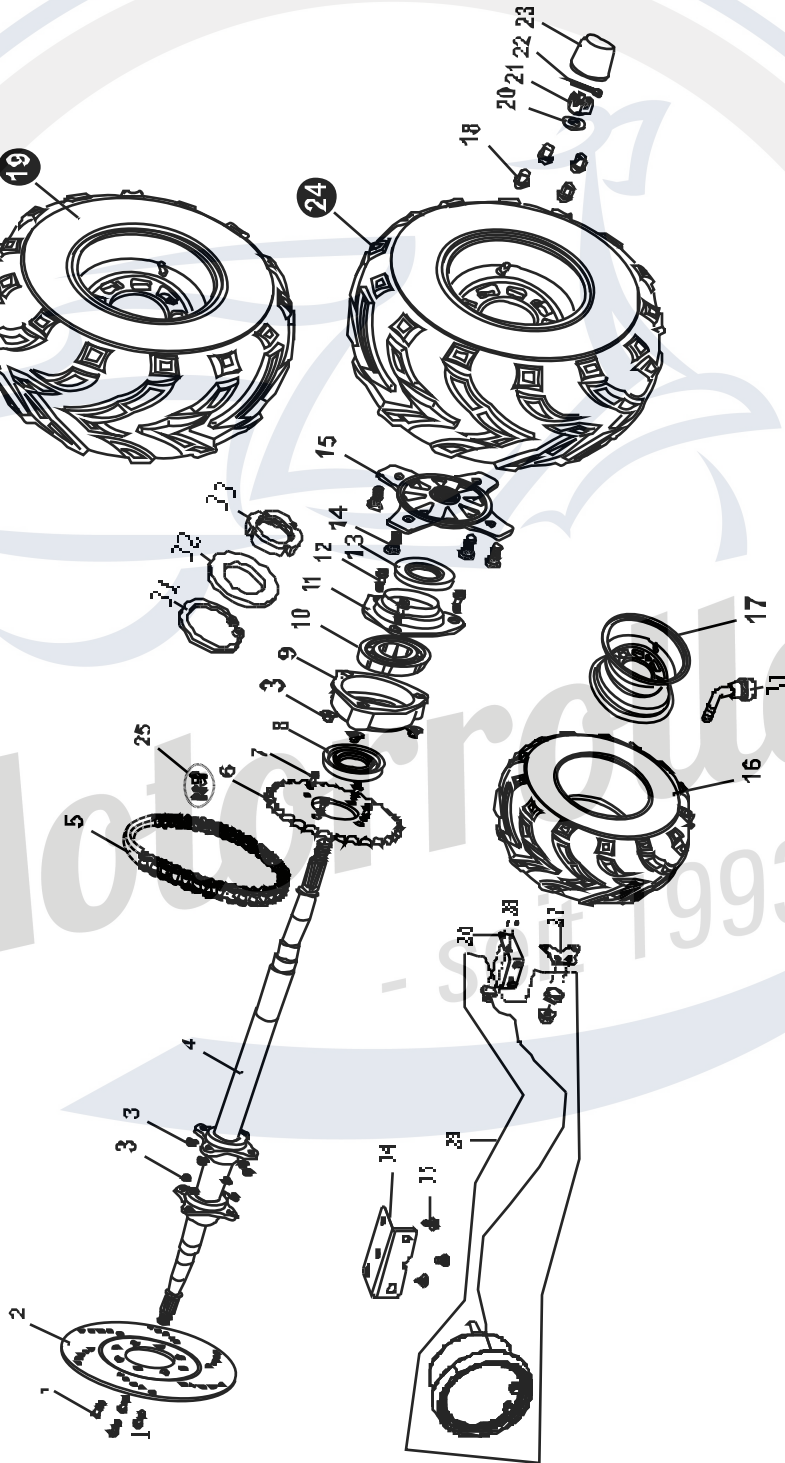
**F 7-2. REAR SWING ARM**

**BR250-DUAL**

REF NO	PART NO	QTY	原名規格	PART NAME	REMARK
1	B54071500001	2	後車墊	WHEEL RUBBER	
2	93520403000	2	開口銷	COTTER PIN	
3	B5407160000	2	城牙螺帽	CASTLE NUT	
4	92051000002	8	六角蓋螺帽	HEX AGON CAP NUT	
5	B54071400001	2	後輪輪圈	REAR WHEEL RIM	
6	B54071300001	2	後輪軸	WHEEL HUB, REAR	
7	90191003100	8	六角凸緣螺絲	HEX AGON FLANGE BOLT	
8	96510601700	4	滾珠軸承	ROLLER BEARING	
9	B71830400000	2	間隔襯套	SPACER BUSH	
11	92041200003	4	凸緣蓋螺帽	HEX AGON FLANGE NUT	
13	X048130000	4	後軸托架襯套	SPACER BUSH	
14	B74830200000	1	下搖臂總成(左)	RR.SWING ARM COMP., LH	
15	B748C0200000	1	下搖臂總成(右)	RR.SWING ARM COMP., RH	
16	B77011100000	2	帶動齒組合	DRIVING GEAR ASSY.	
18	<b>B74068000000</b>	<b>1</b>	<b>煞車碟盤</b>	<b>BRAKE DISC</b>	
19	B7421670000	1	煞車碟盤座	SEAT, BRAKE DISC	
21	B74074100000	1	後煞車碟片	PAD SET,RR.BRAKE	
22	B74068000000	1	後煞車夾	CALIPER ASSY., RR	
23	B74810200002	2	後避震器	CUSHION ASS'Y,RR	
24	B540G3200002	2	輪胎	TIRE	
25	90200601600	6	帶墊圈六角螺絲	BOLT-WASHER M8*1.25*45	
26	92400600001	6	尼龍蓋螺帽	NYLON LOCK NUT M6	
27	B5634000000	2	後土除	FENDER, RR	
28	B5634020000	1	左後土除掛架	BRACKET REAR FENDER.LH	
29	90200804500	1	帶墊圈六角螺絲	BOLT-WASHER M8*1.25*45	
30	B56340320000	1	右後土除掛架	BRACKET REAR FENDER.RH	
31	X0481140000	4	防塵蓋	ANTI-DUST CAP	
32	B57012100000	2	注油閥	GREASE VALVE	
33	B7481110000	2	下搖臂間隔套	SPACER BUSH	
34	NA	1	後輪組合(左)	REAR SHEEL ASSY., LH	
35	NA	1	後輪組合(右)	REAR SHEEL ASSY., RH	
36	B77010310001	2	平衡車機殼固定板	FIXING PLATE, BALANCE BRACKET	
37	B77010200000	4	平衡車機殼	RUBBER	
38	90190601500	4	六角凸緣螺絲	HEX AGON FLANGE BOLT	
39	B77010100000	1	平衡桿	BALANCE BRACKET	

F 8

**REAR HOUSING**



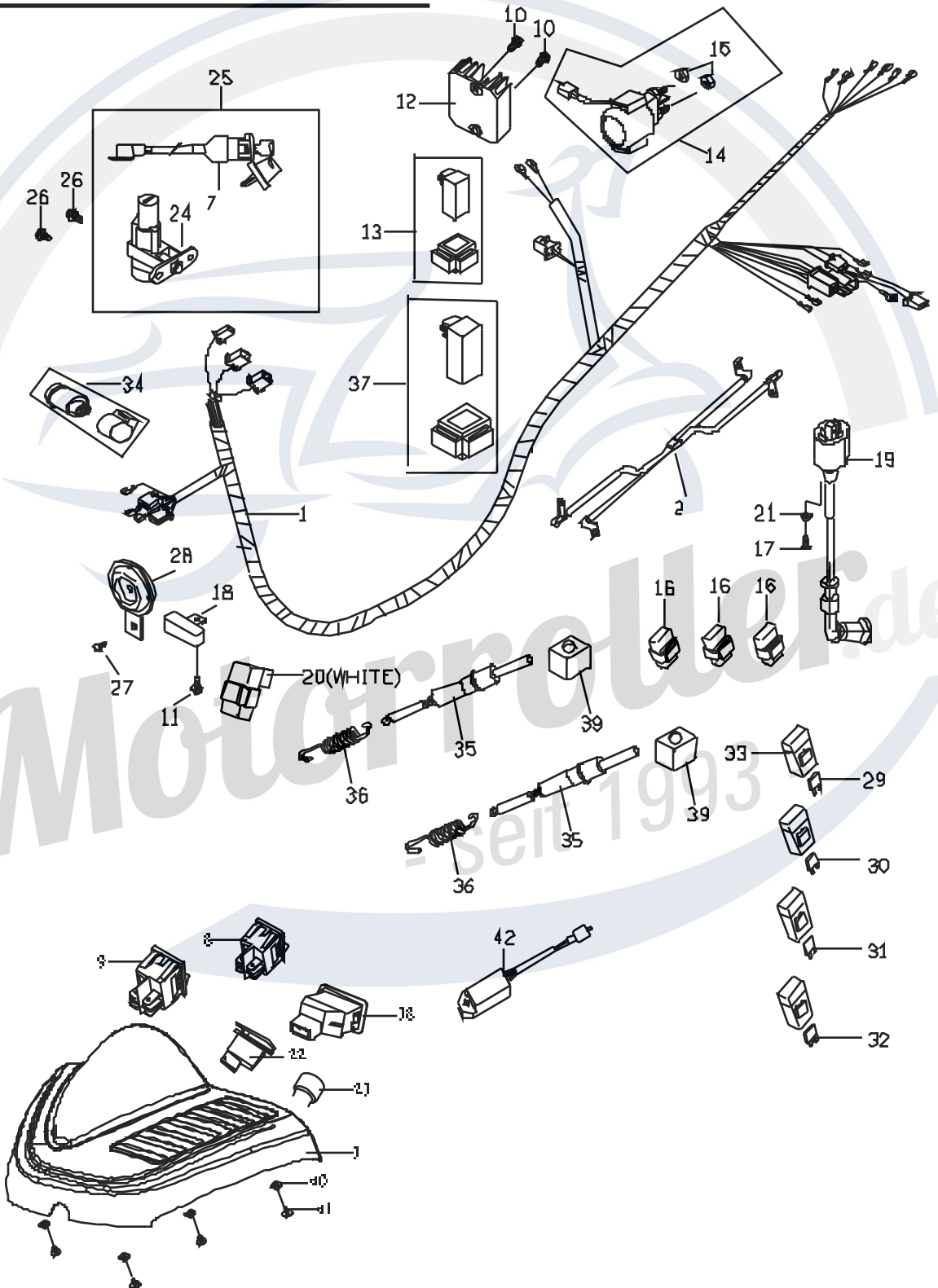
Die Preisangaben in dieser Liste sind veraltet.  
Aktuelle Preise erfahren sie auf [www.motorroller.de](http://www.motorroller.de)

## F 8. REAR HOUSING

BR250

REF NO	PART NO	QTY	原名规格	PART NAME	REMARK
1	90200802200	4	帶墊圈六角螺絲	BOLT-WASHER M8*1.25*22	
2	B7406800000	1	後剎車碟盤	DISC.RR.BRAKE	
3	92040800003	14	凸緣鎖緊螺帽	NUT.FLANGE LOCK M8	
4	<b>B54074300001</b>	1	後軸	REAR AXLE	BR 250-SINGLE
5	B5485000000	1	驅動鏈條	DRIVING CHAIN	
6	<b>B74850200000</b>	1	後齒輪	REAR SPROCKET	BR 250-SINGLE
6	<b>B74216700000</b>	1	後齒輪	REAR SPROCKET	BR 250-DUAL
7	90200802700	4	帶墊圈六角螺絲	BOLT-WASHER M8*1.25*27	
8	B5407490000	2	防塵油封	DUST SEAL	
9	B54074400001	2	後軸殼組合	HOUSING COMP.RRAXLE BRG	
10	96510620600	2	軸承	BEARING	
11	B5407460000	2	軸承座	BEARING BASE	
12	90200804000	6	帶墊圈六角螺絲	BOLT-WASHER M8*1.25*40	
13	B5407170000	2	防塵油封	DUST SEAL	
14	90191003100	8	六角凸頭螺絲	BOLT.TIRE M10*1.25*31	
15	B54071300002	2	後轆車	HUB.REAR AXLE	BR250-SINGLE
16	<b>B540G3200001</b>	2	後輪胎(255/60-10)	TIRE, RR (ON ROAD)	on road
16	<b>B540G3200002</b>	2	後輪胎(22*10-10)	TIRE, RR (off road)	off road
17	B54071400001	2	後轆圈	RIM, RR	AL RIM
18	92051000002	8	凸緣鎖緊螺帽	NUT.FLANGE LOCK M10	FOR AL RIM
19	NA	2	右後輪組合	REAR WHEEL ASSY, RH	
20	B5407480000	2	後輪隔片	SPACER.RR.WHEEL	
21	B5407160000	2	坡牙螺帽	NUT.CASTLE	
22	93520202000	2	開口銷	PIN.COTTER 4*30	
23	B54071500001	2	後罩蓋	COVER.RR.HUB	
24	NA	2	左後輪組合	REAR WHEEL ASSY, LH	
25	B5485030000	1	鏈條開口	MASTER LINK, CHAIN	
26	B54212620000	1	速度感應器固定板	FIXED PLATE, SENSOR	
27	<b>X0561062000</b>	1	速度感應器固定板2	FIXED PLATE 2, SENSOR	BR 250-SINGLE
28	90050301000	2	十字槽圓頭螺絲釘	C-R MACHINE TRUSS HD, TAPPING.SCREW	
29	B5561000003	1	速度總成	SPEEDOMETER ASSY.	BR250
30	X040B330000	2	汽門嘴	VALVE, TIRE	
31	<b>92166200000</b>	1	C型口環	RETAINING RING C TYPE	BR 250-SINGLE
32	<b>B5407500000</b>	1	輪胎用螺絲帽	WASHER	BR 250-SINGLE
33	<b>B5407510000</b>	1	輪胎用螺帽	BEARING NUT	BR 250-SINGLE
34	B5706120000	1	速度固定板	FIXED PLATE, SPEEDOMETER	
35	90130501400	3	十字槽圓頭自攻螺絲釘	CR ROUND HD TAPPING	(M5*14L)

# WIRE HARNESS/ELECTRICAL



Die Preisangaben in dieser Liste sind veraltet.  
 Aktuelle Preise erfahren sie auf [www.motorroller.de](http://www.motorroller.de)

## F 9. WIRE HARNESS / ELECTRICAL

BR250

REF NO	PART NO	QTY	原名規格	PART NAME	REMARK
1	B75816010001	1	主配線總成	WIRE HARNESS.	BR250-SINGLE
1	B75816010002	1	主配線總成	WIRE HARNESS.	BR250-DUAL
1-2	B75816010003	1	主配線後段	REAR SECTION, WIRE HARNESS.	BR250-DUAL
2	<b>B75830210001</b>	1	電池正負極總成	BATTERY (+,-) LINE COMP	<b>BR250-SINGLE</b>
2	<b>B75830210002</b>	1	電池正負極總成	BATTERY (+,-) LINE COMP	<b>BR250-DUAL</b>
3	<b>B5613010650</b>	1	速度錶蓋 (黑色)	<b>SPEEDOMETER COVER</b>	DUAL LEFT-SEAT DRIVER
3	<b>B56130106501</b>	1	速度錶蓋 (黑色)	<b>SPEEDOMETER COVER</b>	DUAL RIGHT SEAT DRIVER
4	90050601500	2	扁型螺絲	SCREW.PAN M6*15	
5	92140600021	2	平墊圈	WASHER. FLAT	
6	92020600003	2	尼龍鎖緊螺帽	NYLON LOCK NUT M5	
7	B65520000000	1	電源總	IGNITION SWITCH	
8	B5582610000	1	車輛駐車按鈕	PARKING BUTTUN	ONLY BR250-DUAL
9	B5545010000	1	燈殼開關	HEADLAMP SWITCH	
10	90190601200	2	六角凸緣螺絲	HEX AGON FLANGE BOLT	
11	90190601200	1	六角凸緣螺絲	HEX AGON FLANGE BOLT	
12	31600-KAM1-009.1	1	整流器	RECTIFIER COMP.REGULATE	BR250
13	30400-KHE7-900.2	1	C.D.電子點火控制器	UNIT COMP.C.D.I	BR250
14	35850-KHD6-90B.1	1	起動繼電器	STARTING RELAY	BR250
16	ES581200000	3	繼電器	RELAY	
17	90070502000	1	十字槽圓頭螺絲釘	C-R MACHINE TRUSS HD, TAPPING SCREW	
18	B75866000000	1	電阻器B	RESISTOR B COMP.	BR250
19	<b>B75846000001</b>	1	點火線圈總成	<b>COIL COMP.IGNITION ASSY.</b>	<b>BR250-SINGLE</b>
19	<b>B75846000000</b>	1	點火線圈總成	<b>COIL COMP.IGNITION ASSY.</b>	<b>BR250-DUAL</b>
20	B75848010000	1	水溫過熱警示控制器	OVER HEAT LED CONTEROLER	
21	92110500000	1	彈簧鎖緊墊圈	SPRING LOCK WASHER	
22	B5545030000	1	喇叭開關	HORN BUTTON	
23	B5583040000	1	電源供應器	12V POWER SUPPLY	ONLY BR250-DUAL
24	B5553000000	1	防盜鎖總成	STEERING LOCK	
25	<b>B65510000000</b>	1	鎖總成	<b>LOCK COMP.</b>	
26	90260601001	2	滑動內六角螺絲	HEAD INNER BOLT	
27	90190601200	1	六角凸緣螺絲	HEX AGON FLANGE BOLT(M6*15)	
28	B5583600000	1	喇叭	HORN.	
29	98701205000	1	保險絲 5A	FUSE 5A	includ ed in #1
30	98701207500	1	保險絲 7.5A	FUSE 7.5A	includ ed in #1
31	98701210000	1	保險絲 10A	FUSE 10A	includ ed in #1
32	98701215000	1	保險絲 15A	FUSE 15A	includ ed in #1
33	98701200000	4	保險絲盒	CASE, FUSE	includ ed in #1
34	P2586011000	1	方向燈電器	SIGNAL FLASHER	
35	B5581620000	2	倒檔安全開關	SAFETY SWITCH,REVERSE GEAR	
36	B5451101000	2	彈簧	SPRING	
37	C1581300000	1	倒車防鎖死裝置	REVERSE SAFETY UNIT	
38	B5545020000	1	方向燈開關	SIGNAL SWITCH	
39	B5301110000	2	電容安全感應	CAP, SAFETY SENSOR	
40	92370500003	4	U型彈簧螺帽(M5)	U TYPE SPRING NUT	
41	90150501600	4	十字槽圓頭螺絲釘	CR TRUSS HD TAPPING SCREW	(M5*16L)
42	M25847000000	1	化油器加熱控制器	CARBURETTOR,HEATING CONTROL	BR250

# F10.BR.250 LABELS



Die Preisangaben in dieser Liste sind veraltet.  
 Aktuelle Preise erfahren sie auf [www.motorroller.de](http://www.motorroller.de)

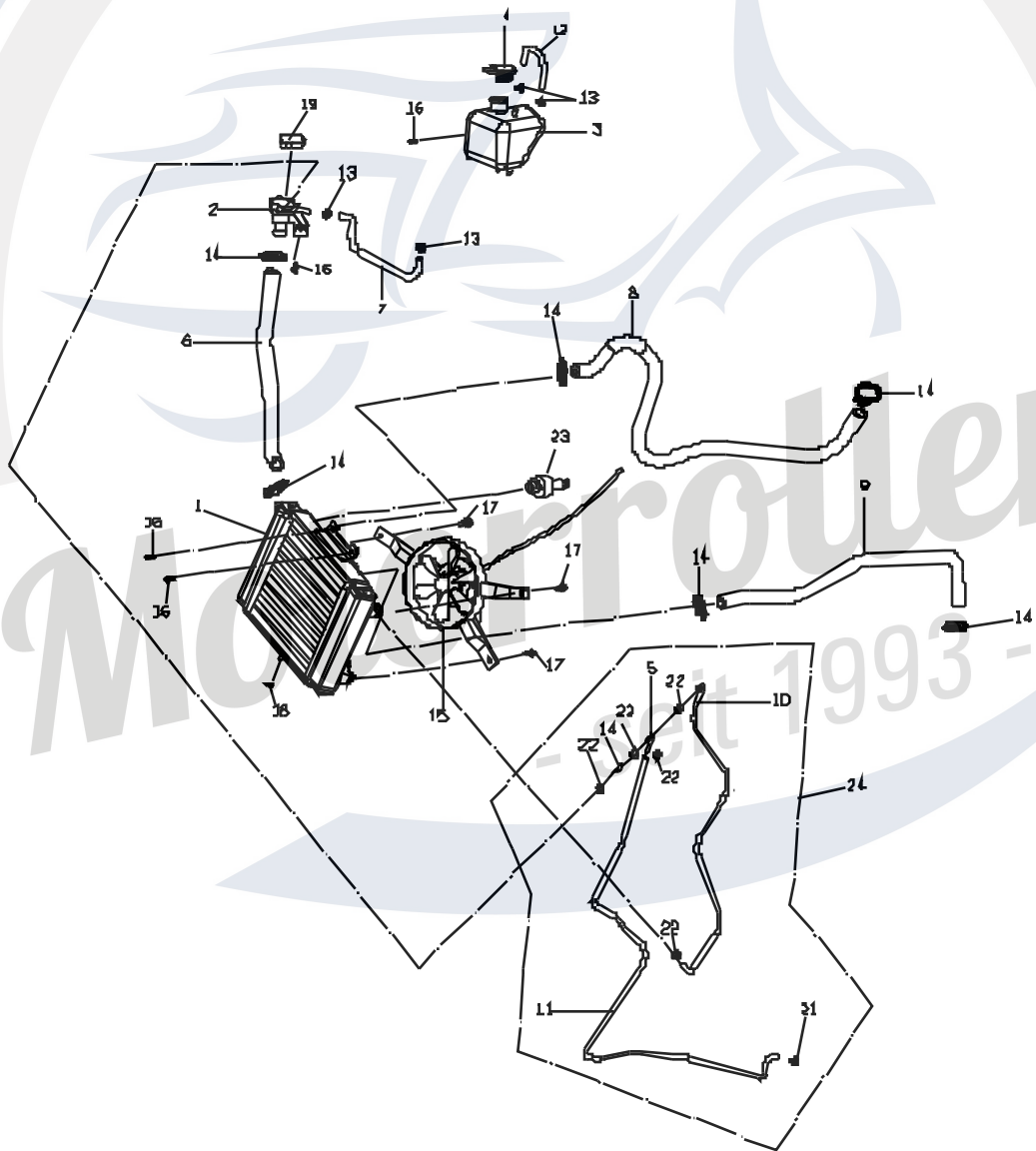


**F 10. WARNING LABELS**

**BR250**

REF NO	PART NO	QTY	原名规格	PART NAME	REMARK
1	B56031010000	1	倒档控制贴纸	LABEL.REVERSE LEVER	
2	B56030210000	1	倒档标示贴纸	LABEL.PARKING BRAKE	
3	B56031610000	1	座位安全带标示贴纸	LABEL.SEAT BELT	
4	B56031210000	1	不能长发标示贴纸	LABEL.NO LONG HAIR	
5	B56031310000	1	警告标示贴纸	LABEL.WARNING	
6	B56031410000	1	禁止攀登侧山标示贴纸	LABEL.NO CLIMBING	
7	B56031910000	1	警告贴纸	LABEL.WARNING GEAR SHIFTING	
8	B56031510000	1	警告贴纸	LABEL.WARNING	
9	B76010100000	1	BR250字牌贴纸	BR250 LABELS	BR250-DUAL
10	B76010200000	1	BR-250前板贴纸	RUH veneer board label(black)	
11	B76010200001	1	BR-250前板贴纸	RUH veneer board label(silver)	
12	B76010300000	1	BR-250前板贴纸	LUH veneer board label(black)	
13	B76010300001	1	BR-250前板贴纸	LUH veneer board label(silver)	
14	B76010400000	1	BR-250前板贴纸	RDH veneer board label(black)	
15	B76010400001	1	BR-250前板贴纸	RDH veneer board label(silver)	
16	B76010500000	1	BR-250前板贴纸	LDH veneer board label(black)	
17	B76010500001	1	BR-250前板贴纸	LDH veneer board label(silver)	
18	B76010600000	1	BR-250前板贴纸	R headlight veneer board label(black)	BR250-DUAL
19	B76010600001	1	BR-250前板贴纸	R headlight veneer board label(silver)	BR250-DUAL
20	B76010700000	1	BR-250前板贴纸	L headlight veneer board label(black)	BR250-DUAL
21	B76010700001	1	BR-250前板贴纸	L headlight veneer board label(silver)	BR250-DUAL
22	B66010400000	1	PGO, 贴纸	PGO LABEL	
23	B56011900000	1	启动面板贴纸	START FACEPLATE LABEL	DUAL LEFT-SEAT DRIVER
23	B56012200000	1	启动面板贴纸	START FACEPLATE LABEL	DUAL RIGHT-SEAT DRIVER
24	<b>B76030100000</b>	<b>1</b>	<b>冷却警告贴纸</b>	<b>COOLING WATER WARNING LABEL</b>	

# F 11、散热器总成 WATER TANK ASSY

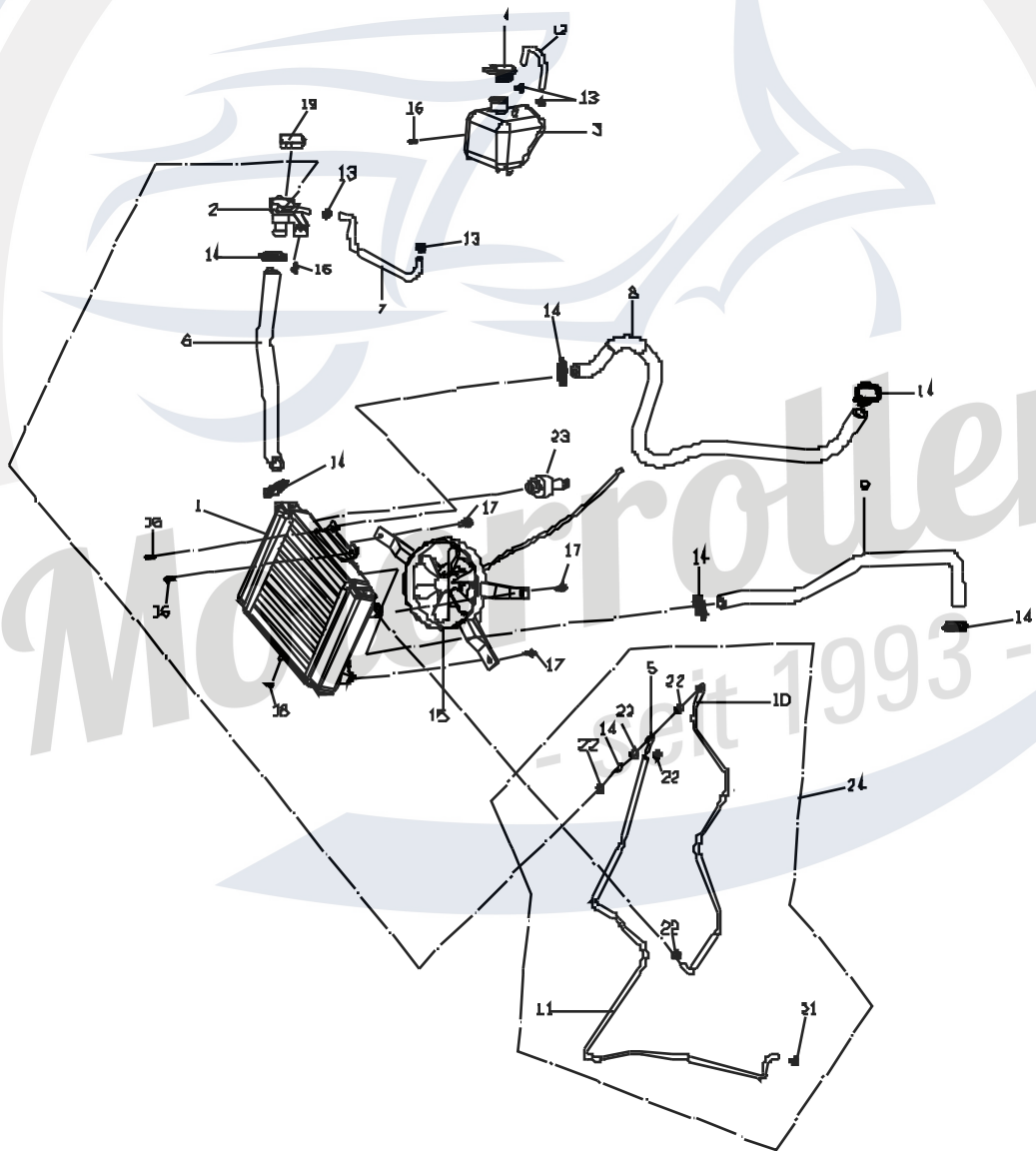


Die Preisangaben in dieser Liste sind veraltet.  
Aktuelle Preise erfahren sie auf [www.motorroller.de](http://www.motorroller.de)

**F11-1. 散熱器总成 WATER TANK ASSY**
**BR250-SINGLE**

No.	Part No.	Q'TY	PART NAME	PART NAME	REMARK
1	HE501000000	1	散熱器总成	WATER TANK ASSY	
2	HE501040000	1	水箱蓋螺絲	CUP,VALVE	
3	M2501010000	1	副水箱	AUXILIARY COOL TANK	
4	P1522300000	1	機油箱蓋	OIL COVER	
5	C1286290000	1	三通接頭	3-WAY CONNECTOR	
6	B75010500001	1	水管(3)水箱->機油閥	WATER PIPE(3)COOLER->PRESSURE VALVE	
7	B75010600001	1	水管(4)機油閥->副水箱	PIPE(4)RELEASE PRESSURE VALVE->RESERVE TANK	
8	B75010300001	1	水管(1)水箱->水泵	WATER PIPE (1) COOLER->PUMP	
9	B75010400001	1	水管(2)引擎->水箱	WATER PIPE(2)ENGINE->COOLER	
10	M250A030000	1	水管C	WATER PIPE C	
11	M250A010000	1	水管A	WATER PIPE A	
12	B75010700001	1	溢水管	OVERFLOW WATER PIPE	
13	92262300000	2	軟管夾	PIPE CLIP	
14	92262500000	4	軟管夾	PIPE CLIP	
15	<b>B76351000000</b>	<b>1</b>	<b>水箱風扇</b>	<b>WATER TANK FOR FAN</b>	
16	90190601500	4	六角凸緣螺絲(M6*15L)	HEXAGON FLANGE BOLT (M6*15L)	
17	90190601500	3	六角凸緣螺絲(M6*16L)	HEXAGON FLANGE BOLT (M6*16L)	
18	92040600000	2	六角凸緣螺帽(M6*1.0P)	HEXAGON FLANGE NUT (M6*1.0P)	
19	HE501050000	1	水箱蓋	VALVE,DECOMPRESSION	
20	M250A020000	1	水管B	WATER PIPE B	
21	92220700000	1	板狀管夾	PLATE CLAMP	
22	92207000000	5	軟管夾	PIPE CLIP	
23	M25010200005	1	溫度感測開關	SENSOR SWITCH	
24	B75011000001	1	水管組合	WATER PIPE ASSY.	
25	<b>B77012806000</b>	<b>1</b>	<b>風扇固定板組合</b>	<b>BRACKET, COOLING FAN</b>	

# F 11, 散热器总成 WATER TANK ASSY



Die Preisangaben in dieser Liste sind veraltet.  
Aktuelle Preise erfahren sie auf [www.motorroller.de](http://www.motorroller.de)

**F11-2. 散熱器总成 WATER TANK ASSY**
**BR250-DUAL**

No.	Part No.	Q'TY	PART NAME	PART NAME	REMARK
1	HE501000000	1	散熱器总成	WATER TANK ASSY	
2	HE501040000	1	水箱蓋螺絲	CUP,VALVE	
3	M2501010000	1	副水箱	AUXILIARY COOL TANK	
4	P1522300000	1	機油箱蓋	OIL COVER	
5	C1286290000	1	三通接頭	3-WAY CONNECTOR	
6	B75010500002	1	水管(3)水箱->機油閥	WATER PIPE(3)COOLER->PRESSURE VALVE	
7	B75010600002	1	水管(4)機油閥->副水箱	PIPE(4)RELEASE PRESSURE VALVE->RESERVE TANK	
8	B75010300002	1	水管(1)水箱->水泵	WATER PIPE (1) COOLER->PUMP	
9	B75010410002	1	水管(2)引擎->水箱	WATER PIPE(2)ENGINE->COOLER	
10	<b>M250A030000</b>	<b>1</b>	水管◎	<b>WATER PIPE C</b>	
11	M250A010000	1	水管A	WATER PIPE A	
12	B75010700001	1	溢水管	OVERFLOW WATER PIPE	
13	92262300000	2	軟管夾	PIPE CLIP	
14	92262500000	4	軟管夾	PIPE CLIP	
15	<b>B76351000000</b>	<b>1</b>	水箱風扇	<b>WATER TANK FOR FAN</b>	
16	90190601500	4	六角凸緣螺絲(M6*15L)	HEXAGON FLANGE BOLT (M6*15L)	
17	<b>90190601200</b>	<b>3</b>	六角凸緣螺絲(M6*16L)	<b>HEXAGON FLANGE BOLT (M6*16L)</b>	
18	92040600000	2	六角凸緣螺帽(M6*1.0P)	HEXAGON FLANGE NUT (M6*1.0P)	
19	HE501050000	1	水箱蓋	VALVE,DECOMPRESSION	
20	M250A020000	1	水管B	WATER PIPE B	
21	92220700000	1	板狀管夾	PLATE CLAMP	
22	92207000000	5	軟管夾	PIPE CLIP	
23	M25010200005	1	溫度感測開關	SENSOR SWITCH	
24	B75011020002	1	水管組管	WATER PIPE ASSY.	
25	<b>B77012806000</b>	<b>1</b>	風扇固定板組管	<b>BRACKET, COOLING FAN</b>	