

NO.	Part NO.	Beschreibung	Description	QTY
-----	----------	--------------	-------------	-----

目录

1	图1 Draft 1	VENTILATION SYSTEM
2	图2 Draft 2	CYLINDER HEAD COVER COMP
3	图3 Draft 3	CYLINDER HEAD COMP
4	图4 Draft 4	CYLINDER COMP
5	图5 Draft 5	RIGHT COVER COMP
6	图6 Draft 6	RIGHT CRANKCASE COMP
7	图7 Draft 7	LEFT CRANKCASE COMP
8	图8 Draft 8	LEFT CRANKCASE COVER
9	图9 Draft 9	PISTON, CONNECTING ROD AND CRANKSHAFT COMP
10	图10 Draft 10	CVT
11	图11 Draft 11	STARTER IDLE SHAFT COMP
12	图12 Draft 12	OIL PUMP COMP
13	图13 Draft 13	STARTER MOTOR
14	图14 Draft 14	GENERATOR

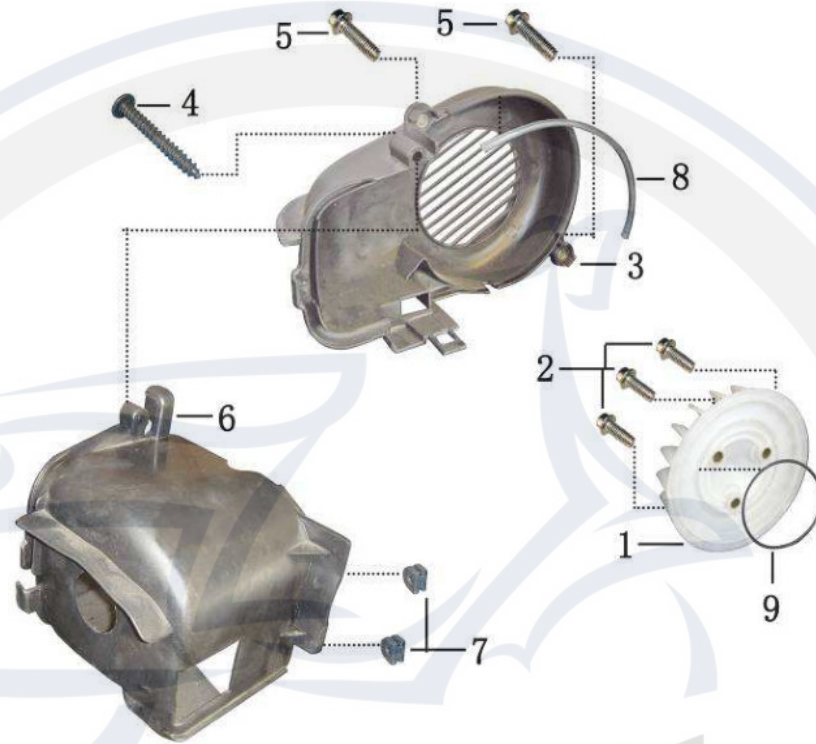


Motorroller.de
- seit 1993 -

Aktuelle Preise erfahren sie auf www.motorroller.de

图1
Draft 1

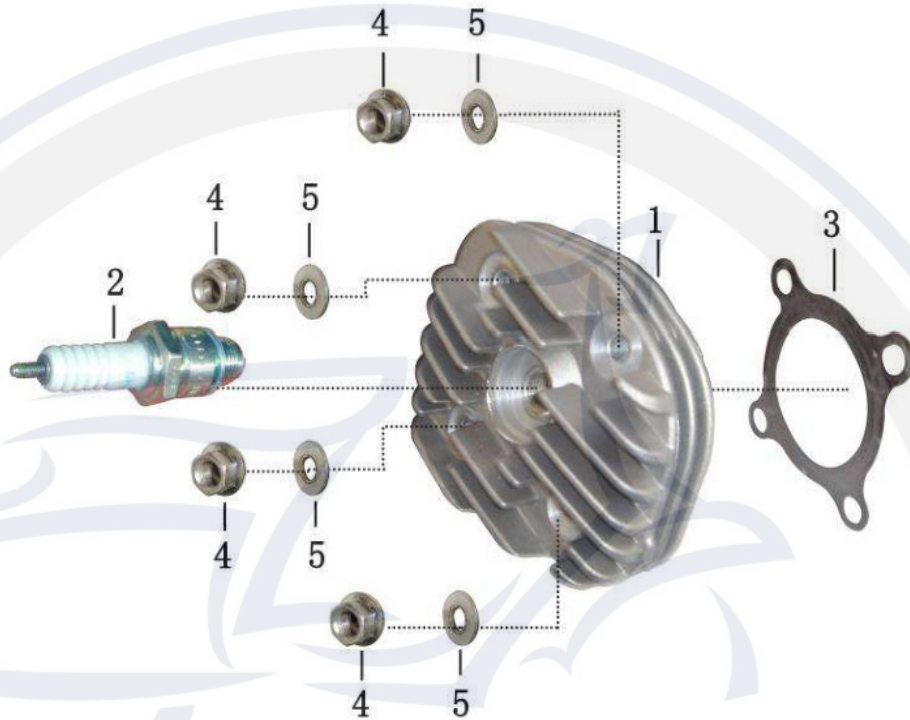
风扇及导风系统
VENTILATION SYSTEM



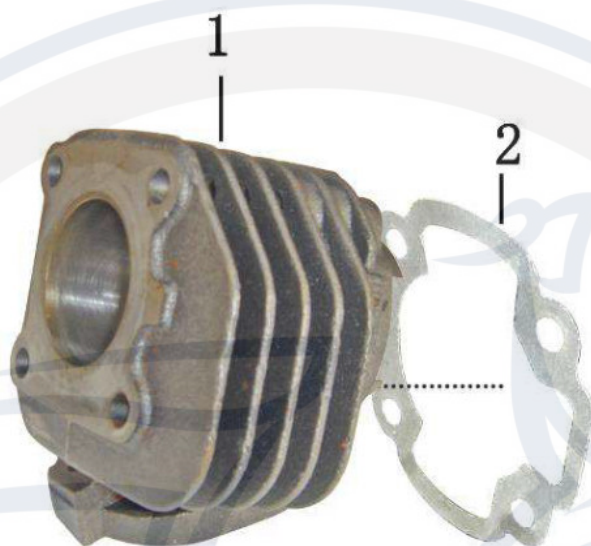
NO.		Part NO.	Beschreibung	Description	QTY
1	YYGY0500-0101	31131001	Lüfterrad flach 3-Schrauben 2Takt 50 ccm	Fan	1
2	GB/T5787-M6x16	3112190202	Schraube M6 x 16mm mit Bund weiss	Screw, M6x16	3
3	YYGY0500-0102	31131002	Gebläseabdeckung flach rechts	Cover, Fan	1
4	GB/T845-ST4.8x40	3113190801	Blechschaube ST 4.2 x 40mm schwarz verzinkt	Screw, Tapping ST4.8x40	1
5	GB/T5787-M6x22	3112190205	Schraube M6 x 22mm mit Bund weiss	Screw, M6x22	2
6	YYGY0500-0103	31131003	Gebläseabdeckung vorn 2Takt 50ccm	Shroud	1
7	YYGY0500-0104	31131506	Gummistopfen für Zylinderverkleidung	Fixed plate (rubber)	2
8	YYGY0500-0105	31131004	Dichtleiste Gebläseabdeckung rechts	Fixed plate of fan cover	1
9		31131508	O-Ring, Dichtung 64x3mm Gebläserad 2Takt 50ccm	Seal O-Ring $\phi 64 \times \phi 3$	1

图2
Draft 2

气缸头盖
CYLINDER HEAD COVER COMP



NO.		Part NO.	Beschreibung	Description	QTY
1	YYGY0500-0201	31130105	Zylinderkopf 2Takt 50ccm	Cover, Cylinder Head,BJ05-02	1
2	YYGY0500-0202	31130401	Zündkerze NGK BPR7HS	Spark Plug,NGK(BPR7HS)	1
3	YYGY0500-0203	31131603	Zylinderkopfdichtung 2Takt 50ccm 1E40QMB	Breather Plate	1
4	GB/T6177.1-M7	3111190402	Mutter M7 mit Bund weiss verzinkt	Flange Bolt, M7	4
5	GB/T95-φ8.5	31131814-2	Scheibe weiss verzinkt 16x8.5x2mm 2Takt 50ccm	Plain Washer, φ14×φ7.2×1.5	4

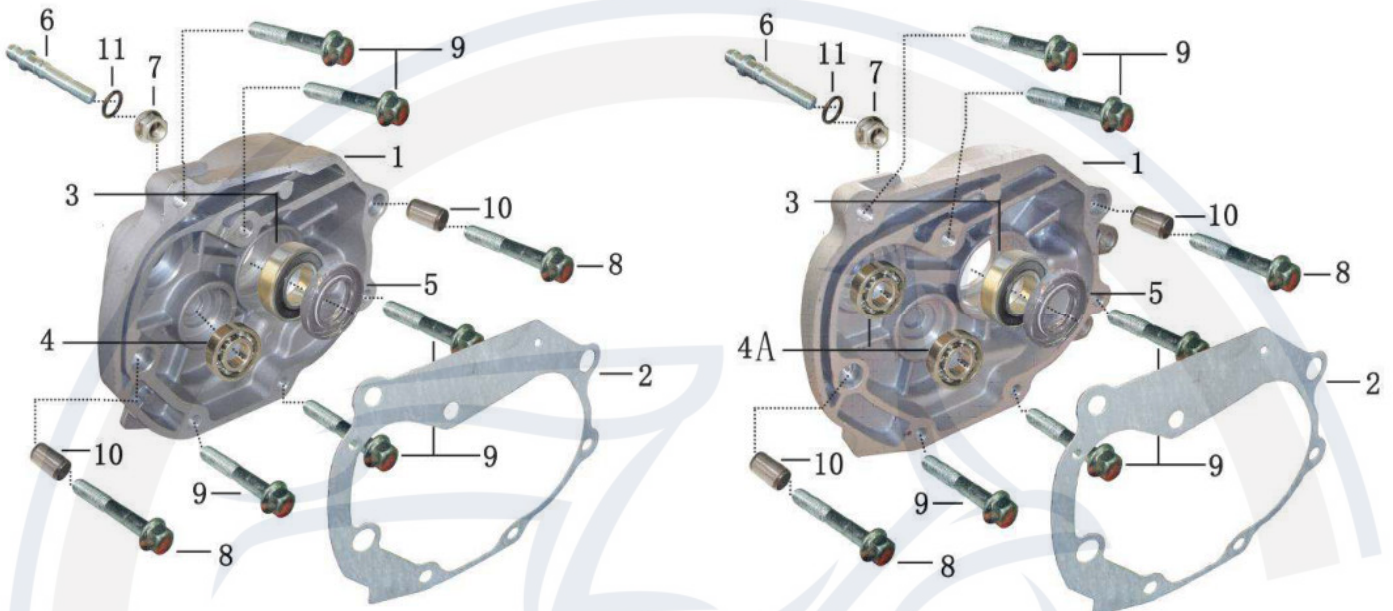


NO.		Part NO.	Beschreibung	Description	QTY
1	YYGY0500-0301	31130201	Zylinder 2Takt 50ccm	Cylinder, BJ05-03	1
2	YYGY0500-0302	31131604	Dichtung Zylinderfuß 2Takt 50ccm	Paper Gasket, Cylinder	1

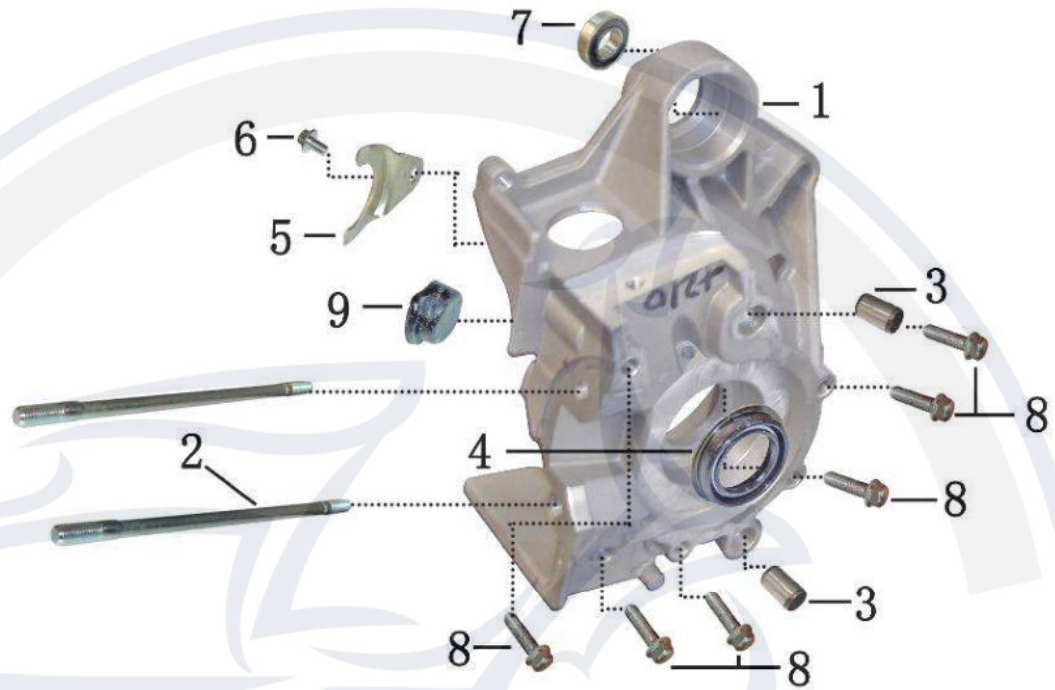
Motorroller
- seit 1993 -

图4
Draft 4

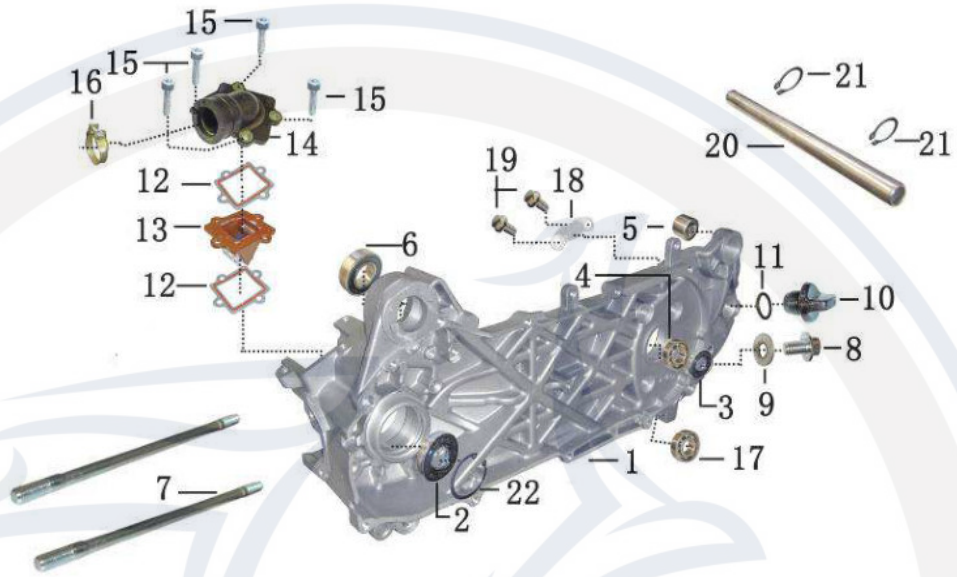
齿轮室
GEAR BOX



NO.		Part NO.	Beschreibung	Description	QTY
1	YYGY0500-0401 (2	31130103	Getriebegehäuse für Trommelbremse 2-Takt 50	Gear Box Cover	1
2	YYGY0500-0402	31131601	Dichtung Getriebedeckel 2Takt 50ccm	Paper Gasket, Gear Box	1
3	GB/T276-6004	31121303	Kugellager 6004-2RS 20x42x12 mm	Bearing,6004-2RS	1
4	GB/T276-6003	31131304	Kugellager 6003-2RS 17x35x10 mm	Bearing, 6200	1
4A	GB/T276-6003	31131304	Kugellager 6003-2RS 17x35x10 mm	Bearing, 6200	2
5	YYGY0500-0403	31131404	Simmerring Getriebe 25x44x7	Oil Seal, Gear Box Cap,	1
6	YYGY0500-0404	3113191301	Bolzen Bremsbackenlager 2Takt 50ccm	Rocker Arm, Rear Brake(2stroke)	1
7	GB/T6177.1-M8	3112191101	Flanschmutter M8 verzinkt	Flange Nut, M8	1
8	GB/T5787-M8x55	3113190304	Schraube M8 x 1.25 x 55mm	Flange Bolt, M8x55	2
9	GB/T5787-M8x50	3113190305	Schraube M8 x 1.25 x 50mm	Flange Bolt, M8x50	5
10	YYGY0500-0405	31131803-2	Passhülse 12x9.5x16 mm	Pin, Dowel,φ12xφ9.5x16	2
11		31121503	#NV	Seal O-Ring, φ7.5x1.5	1



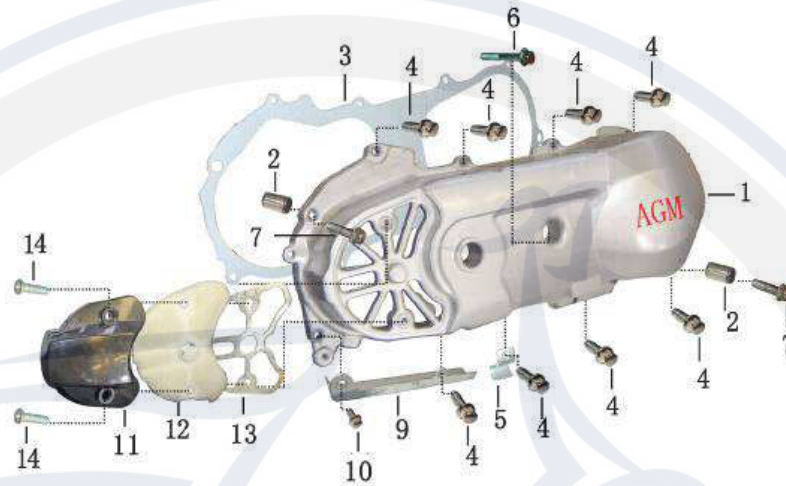
NO.						QTY
1	YYGY0500-0501(2007)	31130102	Kurbelgehäuse rechts bis Bj. 2008-2-Takt 50	Right Crankcase Assy (Old)		1
1	YYGY0500-0501 (2008)	31130102	Kurbelgehäuse rechts bis Bj. 2008-2-Takt 50	Right Crankcase Assy		1
2	YYGY0500-0502	3113190603	Gewindebolzen M7x110mm 2Takt 50ccm	Bolt, M7x107		2
3	YYGY0500-0503	31131803-1	Passhülse 12x9-5x16 mm	Pin, Dowel , $\phi 12 \times \phi 9.5 \times 16$		2
4	YYGY0500-0504	31131402	Simmerring Kurbelwelle rechts 20x30x6.2	Seal of crank, $\phi 30/33.5 \times \phi 20 \times 6$		1
5	YYGY0500-0505	31131701	Sicherungsblech rechts 2Takt 50ccm	FIXED PLATE OF SEAL		1
6	GB/T5787-M6x12	3112190301	Schraube M6 x 12mm mit Bund weiss	Flange Bolt, M6x12		1
7	GB/T276-6003	31131302	Kugellager 6003-2RS 17x35x10 mm	Bearing, 6003-2RS		1
8						6
9	YYGY0500-0506	3113010-1	Gummistopfen Abdeckung	Dust proof piug		1



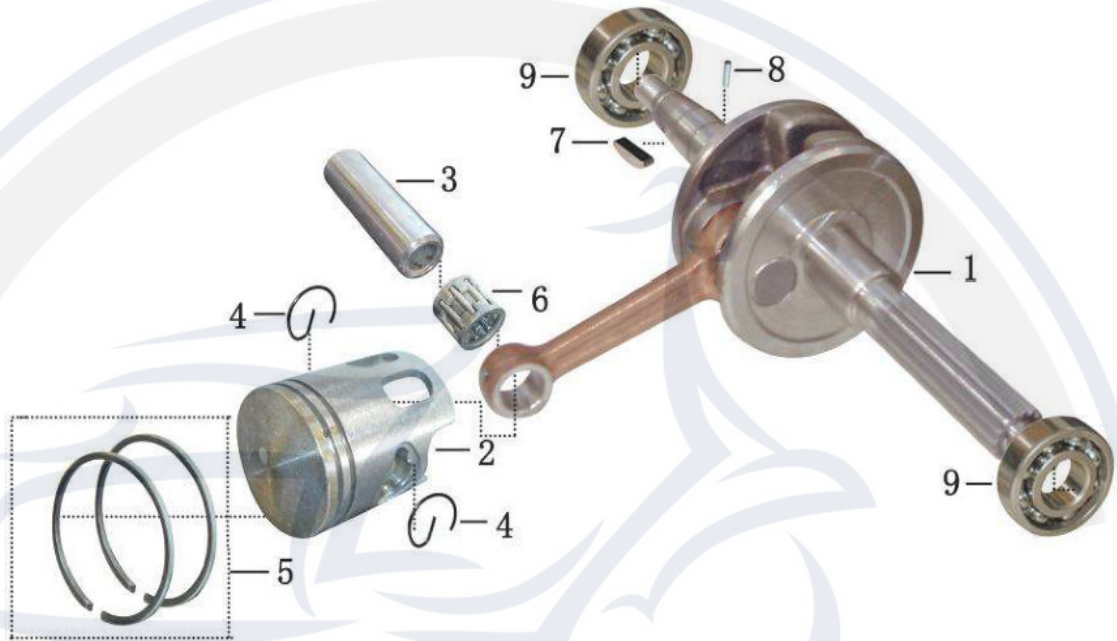
NO.		Part NO.	Beschreibung	Description	QTY
1					1
1	YYGY0500-0601(2007)	31130101-1	Motorgehäuse links 12 Zoll Trommelbremse	Left Crankcase(Old)	1
2	GB9877-19.8x30x5	31131403	Simmerring Kurbelwelle links 20 x 42	Oil Seal, $\phi 42 \times \phi 20 \times 8$	1
3	GB9877-44x25x7	31131401	Simmerring 44 x 25 x 7	Oil Seal, ($\phi 44 \times \phi 25 \times 7$)	1
4	GB/T276-6203	311213305	Kugellager 6203 17x40x12mm	Bearing, 6203	1
5	YYGY0500-0602	31120901	Silentbuchse 20 x 8,2 x 17 mm	Cushion Collar($\phi 20 \times \phi 8.2 \times 17$)	1
6	GB/T276-6003	31131302	Kugellager 6003-2RS 17x35x10 mm	Bearing, GB/T276-6003-2RS	1
7	YYGY0500-0603	3113190603	Zylinderbolzen Schraube M7x110 weiss verzinkt	Bolt, M7x107	2
8	GB/T5789-M8x12	3112190312	Schraube M8 x 1.25 x 12mm	Flange Bolt, Filling Gear Oil, M8x12	1
9	YYGY0500-0604	31121805	Dichtscheibe 8 x 1,5 mm	Sealed Bush, $\phi 8 \times 1.5$	1
10	YYGY0500-0605	31131101	Getriebeöldeckel 13x1.5mm 2Takt 50ccm	Flange Bolt, Draining Gear Oil,	1
11	YYGY0500-0606	31131502	O-Ring 14x2.5 mm Öleinfüllschraube	Sealed Bush, $\phi 14 \times \phi 2.5$	1
12	YYGY0500-0607	31131606	Dichtung Ansaugstutzen 2Takt 50ccm	Papery Bush	2
13	YYGY0500-0608	31130418	Einlassmembrane 2Takt 50ccm	Spring Valve	1
14	YYGY0500-0609	31130414	Ansaugstutzen 21mm 2Takt 50/100ccm	Intake Tube,(before)	1
15	GB/T2672-M6x20	3113190202	Schraube Imbus M6 x 25mm mit Bund	Inner Hex Bolt, M6x25	4
16	YYGY0500-0610	31130415-02	Halteplatte 2-Loch 2Takt 50ccm	Fixing Ring, $\phi(35-30\text{mm})$	2
17	GB/T276-6202	31121304	Kugellager, Rillenkugellager 6202 / P53 Maße 15x35x11mm 2Takt 50ccm	Bearing, 6202	1
18	YYGY0500-0610	31131701	Halteplatte 2-Loch 2Takt 50ccm		1
19					2
20	YYGY0500-0611	31130409-1	Achse Motoraufhängung 17 x 250mm 2-Takt 50ccm	JIGGER 50	1
20A	YYGY0500-0611	31130409-2	Achse Motoraufhängung 17 x 250mm 2-Takt 50	Hiker 50	1
21	GB/T894- $\phi 16$	31130408	Seegerring Außen STW-16 2-Takt 50 ccm 1E40QMB	Pin, $\phi 16$	2
22	GB/T893- $\phi 44$	31130411-1	Seegerring Innen RTW-44-2-Takt 50 ccm	Pin, $\phi 44$	1

图7
Draft 7

左盖
LEFT CRANKCASE COVER



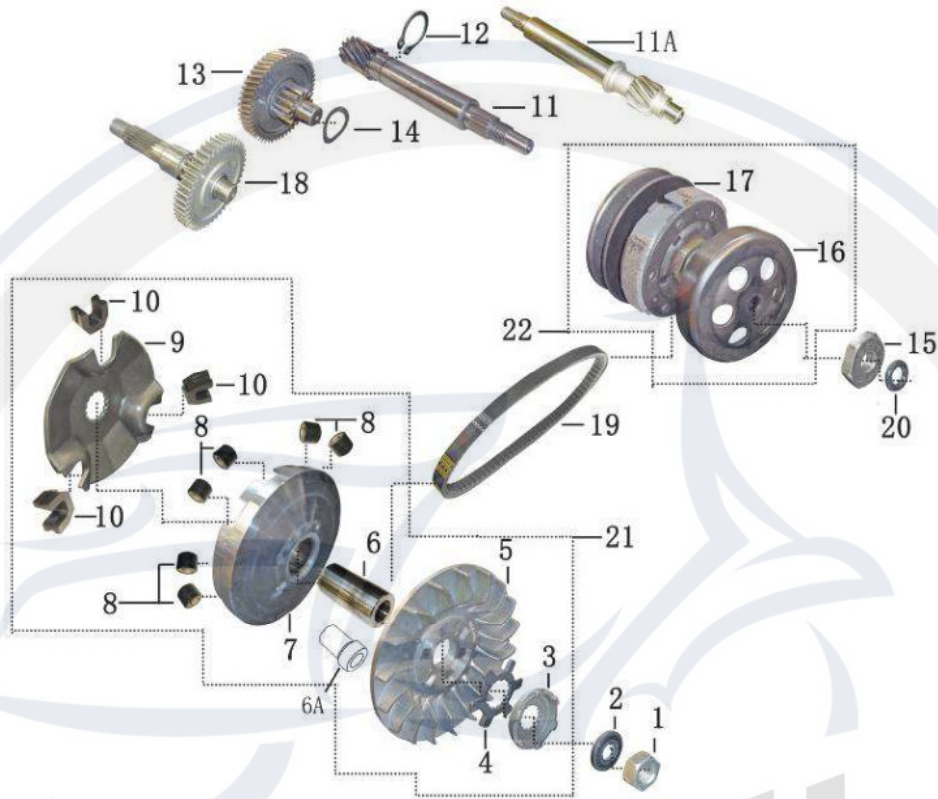
NO.		Part NO.	Beschreibung	Description	QTY
1	YYGY0500-0701	31130106-1	Motorgehäusedeckel links schwarz 420mm lang	Left Crankcase Cover Silvery	1
1	YYGY0500-0701A	31130106-1	Motorgehäusedeckel links silber 420mm lang	Left Crankcase Cover Black	1
2	YYGY0500-0702	31131802-2	Distanzhülse 8-5x10x14mm	Pin, Dowel $\phi 18.5 \times \phi 10 \times 14$	2
3	YYGY0500-0703	31131602-1	Dichtung Motorgehäusedeckel 12 Zoll 2Takt 50ccm	Gasket, L. Crankcase Cover	1
4	GB/T818-2000	3112190206	Schraube M6 x 12mm mit Bund weiss	Screw, M6x25	8
5	YYGY0500-0704	3113190301	Halter Bremszug	Clip, Brake Hose/Cable	1
6	GB/T818-2000	3112190307	Schraube M6 x 12mm mit Bund weiss	Screw, M6x65	1
7	GB/T818-2000	3112190303	Schraube M6 x 12mm mit Bund weiss	Screw, M6x32	2
8	GB/T819.1-M6x22	3113190602	Schraube M6x22 mm	Screw, M6x22	2
9	YYGY0500-0705	31131706	Sensor Kupplungsabfrage Sensor	Retrain Plate, Main Stand	1
10	GB/T5787-M6x12	3112190301	Schraube M6 x 12mm mit Bund weiss	Screw, M6x12	1
11	YYGY0500-0706	31130110-3	Abdeckung Lufteinlass 2Takt 50ccm		1
12	YYGY0500-0707	31130106-2	Luftfilter Lufteinlass 2Takt 50ccm		1
13	YYGY0500-0708	31131705	Verstärkungsblech Lufteinlass 2Takt 50ccm		1
14	GB/T819.1-M6x22	3113190602	Schraube M6x22 mm	Screw, M6x22	2



NO.		Part NO.	Beschreibung	Description	QTY
1		31130801	Kurbelwelle für 10mm Kolbenbolzen	Crankshaft & Connecting Rod Comp	1
2	YYGY0500-0802	31130202	Kolben 40mm f.Bolzen 10mm Ringnut 1.45mm	Piston,φ40	1
3	YYGY0500-0803	31130204	Kolbenbolzen 10 x 33 mm	Pin, Pistonφ,10x33	1
4	YYGY0500-0804	31130205	Sicherungsring, Kolbenbolzen 11,5x1 mm	Circlip, Piston Pin,φ11.5(1mm)	2
5	YYGY0500-0805	31130203	Kolbenring 1Stück Ring 1,45 mm breit	Steel Ring (1st Ring), Piston	1
6	YYGY0500-0806	31131308	Nadellager 10x14x12,5 mm	Bearing, K101413	1
7	YYGY0500-0807	3113191501	Scheibenfeder / Federkeil 3x12x5 mm	Semi-circle Key,3x12x5	1
8	YYGY0500-0808	31131804	Stift für Ölpumpenantrieb 3x13mm	Pin of Crank, 3x13	1
9		31121306		Bearing, 6204	2

图9
Draft 9

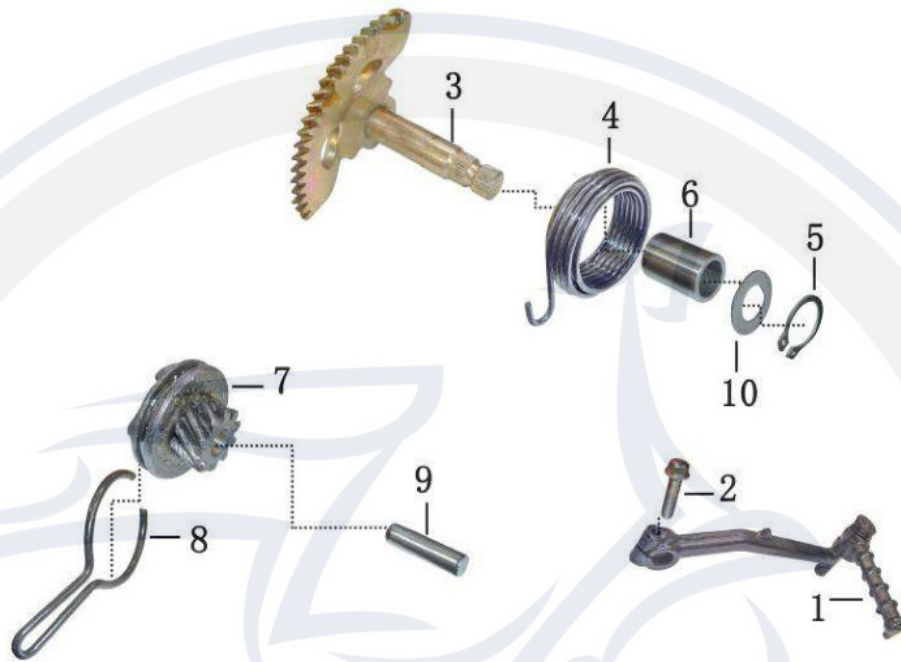
CVT
CVT



NO.		Part NO.	Beschreibung	Description	QTY
1	YYGY0500-0901	3113190101	Flanschmutter M10 x 1,25 mm verzinkt	Nut ,M10	1
2	YYGY0500-0902	31131801	Konische Federscheibe 24 x 10.2 x 2.6-schwarz	Undee Bush, φ24×φ10×2.5	1
3		31130504	er Kickstarter Innen-D = 13,2 mm		1
4	YYGY0500-0904	31131814-3	Mitnehmer Riemenscheibe Innen-D = 13,2 mm	Bearing	1
5	YYGY0500-0905	31230501-01	Feste Antriebsscheibe 95 mm Stumpf links	Impeller, Primary Driving System, φ95	1
6		31230601-02	Variomatik Buchse 16x21x39mm 2Takt 50ccm 1E40QMB	Collar, φ21×φ16×39,2	1
6A		31230601-02	Variomatik Buchse 14x25x39mm 2Takt 50ccm 1E40QMB 25Km/h	Collar, (φ25×φ14×38-φ20×10.5) 25km	1
7	YYGY0500-0907	31230501-02	Reglergehäuse/Variatorscheibe 95mm	Primary Driving System	1
8		31230501-03	Fliehkraftrolle / Reglerrolle 1 Stück 15g	Roll Rod, Speed Shift,φ15×12-6.5g	6
9	YYGY0500-0908	31230501-04	Nockenscheibe / Reglerplatte	Speed Shift Tray	1
10	YYGY0500-0910	31230502-18	Gleitstück Variomatik 2Takt 50ccm	Cushion Rubber	3
11	YYGY0500-0911	31130304	Antriebswelle Welle 13Z 2Takt 50ccm	Driven Mainshaft,13T	1
11A	YYGY0500-0911	31130304	Antriebswelle Welle 13Z 2Takt 50ccm	Driven Mainshaft,13T	1
12	GB/T894.1-φ11.9	31230502-22	Seegerring Aussen STW-15mm 2Takt 50ccm 1E40QMB	Pin φ16.5	1
13	YYGY0500-0912	31130303	Zwischenwelle Getriebe 13/52Z 2Takt 50ccm	Center Gear,13T/52T	1
14	YYGY0500-0913	31131810	Anlaufscheibe gewellt 20x14.2x0.5	Undee Bush,φ20×φ14.2×0.5	1
15	YYGY0500-0914	31131402	Mutter M10 x1,25 mm verzinkt	Nut M10 (22mm)	1
16	YYGY0500-0916	31230502-09	Kupplungsglocke 112mm 2Takt 50/100ccm	Subordinate Driven Cover,(yikelunφ136.5)	1
17	YYGY0500-0917	31130502-1	Wandlereinheit D = 110 mm	Subordinate Driven System	1
18	YYGY0500-0918	31130301-2	Getriebewelle / Welle 44Z 2Takt 50ccm	Final Shaft,L=141mm	1
19	YYGY0500-0920	31130503-1	Antriebsriemen 788x18.1mm Gates 2Takt	Belt, CVT (788×18.1mm)	1
20		31131503		7×φ2.8	1
21		31130501		Primary Driving System Comp(φ95)	1
22		31130502		Subordinate Driven System Comp(φ120)	1

图10
Draft 10

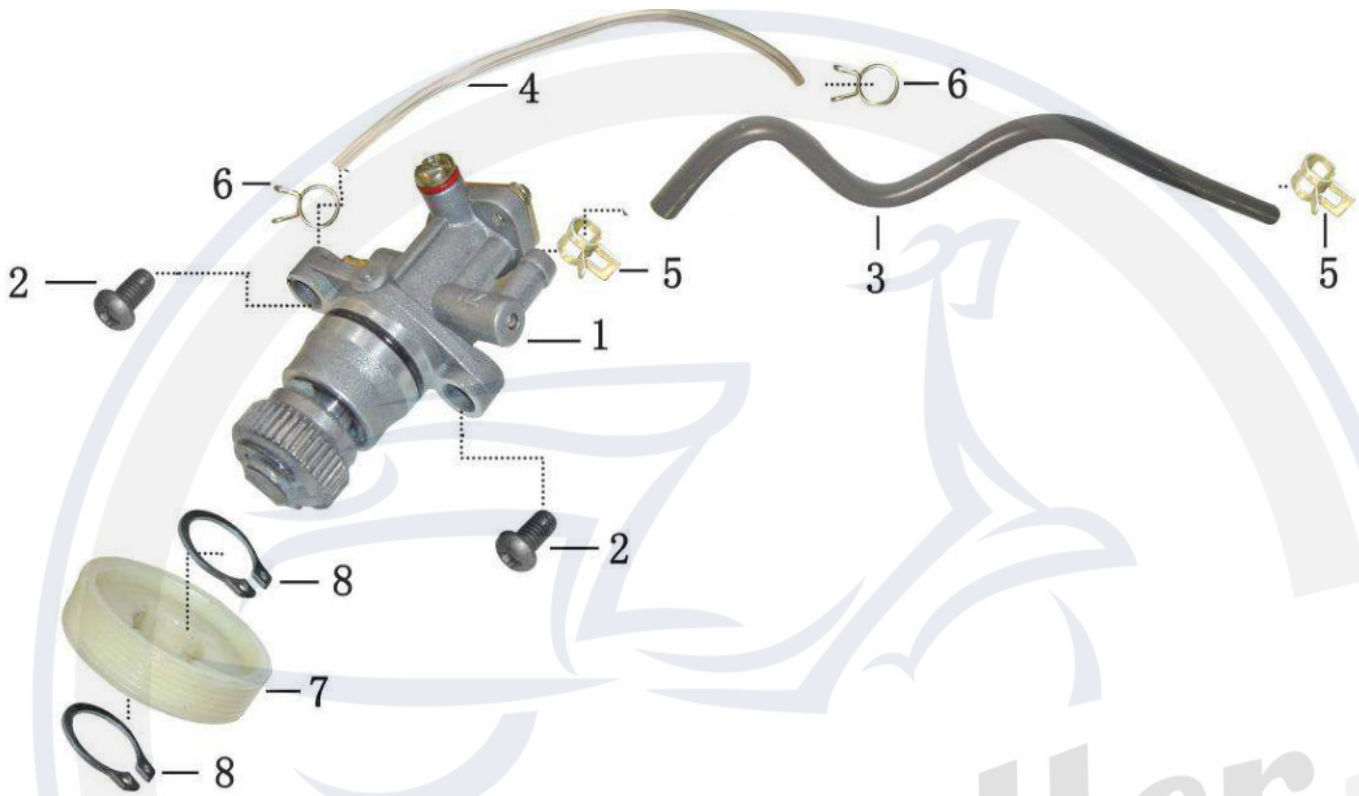
启动系统
STARTER IDLE SHAFT COMP



NO.		Part NO.	Beschreibung	Description	QTY
1	YYGY0500-1001 (2	31130603	Kickstarter Hebel Stahl schwarz 2-Takt 50 ccm	Kick Start Pedal	1
2	GB/T2672-M6x20	3112190206	Schraube M6 x 12mm mit Bund weiss	Inner Hex Bolt, M6x25	1
3	YYGY0500-1002	31130601	Kickstarterwelle 21 Z / Achse	Kick Start Spindle Assy,21T	1
4	YYGY0500-1003	31130405	Rückzugfeder Kickstarter 2Tak 50ccm	Spring, Kick Return	1
5					1
6	YYGY0500-1004	31230601-01	Hülse (Kickstarter) 20x15x30 mm	Collar, φ20×φ15×30	1
7	YYGY0500-1005	31130602	Kickstarterritzel 10Z 2Takt 50ccm	Starter Idle Gear,10T	1
8	YYGY0500-1006	31130406	Feder Kickstartermittnehmer	Friction Spring, Starter Idle Gear	1
9	YYGY0500-1007	31131812-2	Zwischenradwelle 8x31mm	Pin of Idle Gear (φ8x31)	1
10		31131805	Scheibe 15.5x29x1mm 2Takt 50ccm 1E40QMB	Plain Washer,φ29×φ15.5×1	1

图11
Draft 11

机油泵
OIL PUMP COMP



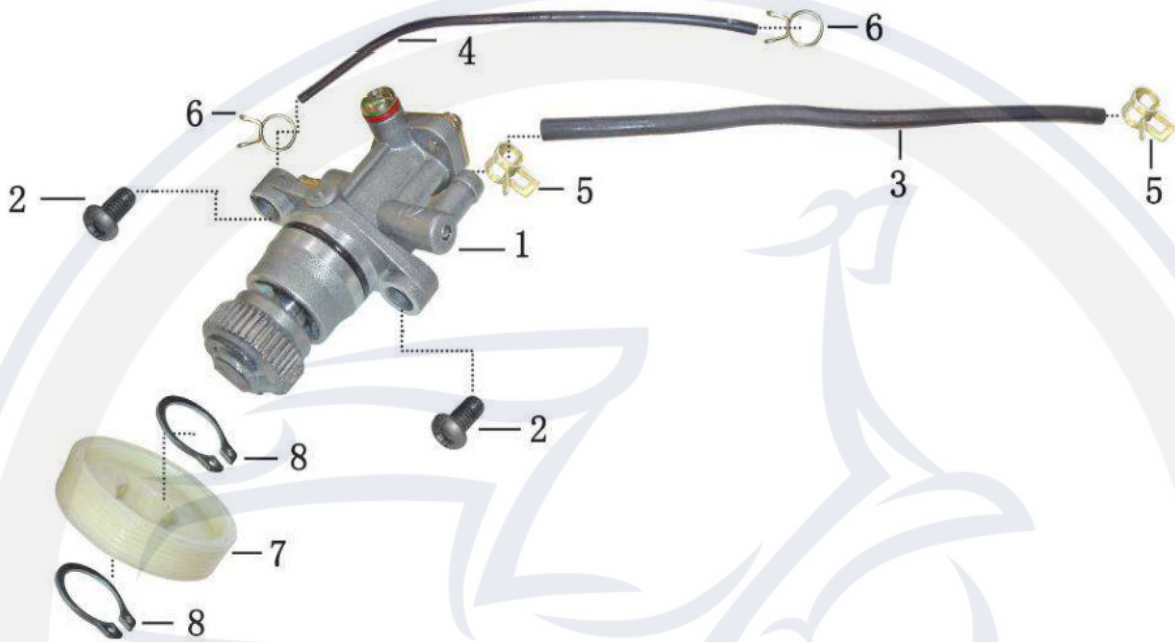
NO.		Part NO.	Beschreibung	Description	QTY
1	YYGY0500-1101				1
2		3113190601	SchraubeKreuz M5x16 mm grün verzinkt	Screw, M5x16	2
3	YYGY0500-1102	31130417	Ölschlauch 5x9x480mm	Fuel Pipe Intake ,φ9xφ5x950	1
4	YYGY0500-1103	31130416	Ausgangsschlauch dünn 5x2 mm	Fuel Pipe Outtake ,φ5xφ2	1
5	YYGY0500-1104	31130403	Schlauchschelle 9mm verzinkt	Pin of Fuel Pipe Intake ,φ9	2
6	YYGY0500-1105	31130404	Spannring 4.5x0.7mm	Sprocket, Oil Pump,φ4.5(0.7mm)	2
7	YYGY0500-1106	31130902	Ölpumpenantriebsrad	Turbine of Oil pump	1
8	YYGY0500-1107	31130407	Seegerring STW-19mm	Pin, φ19	2

图11

Draft 11

机油泵

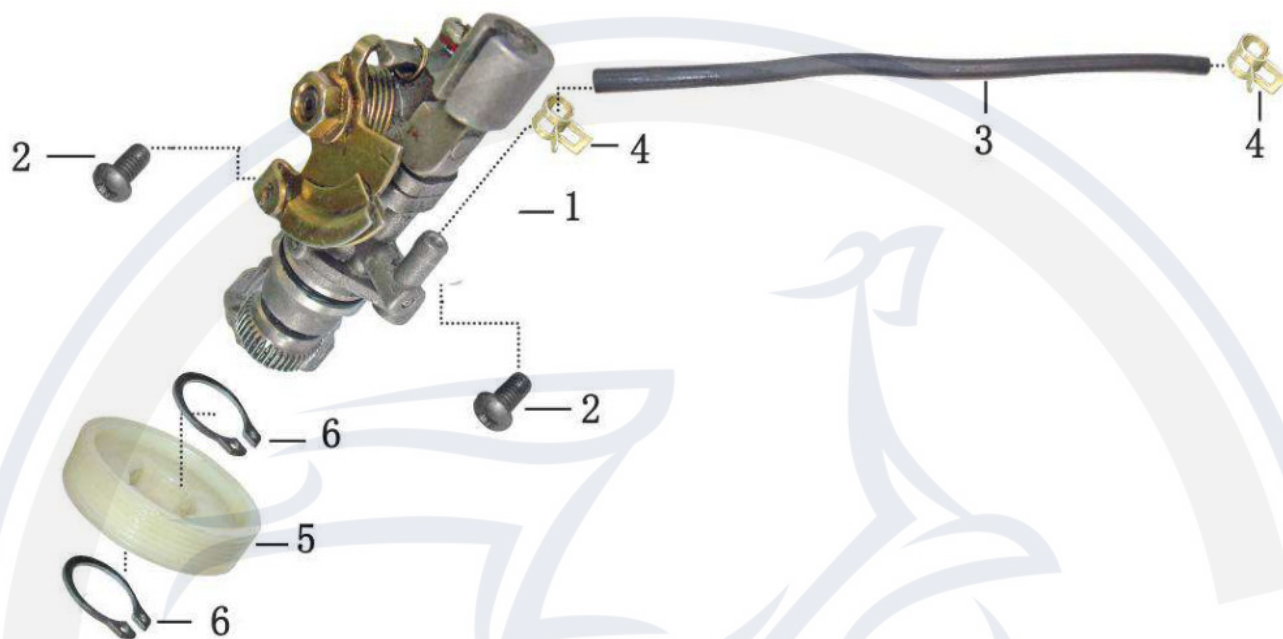
OIL PUMP COMP



NO.		Part NO.	Beschreibung	Description	QTY
1	YYGY0500-1101	31131201	Ölpumpe Seilzug betätigt 2Takt 50ccm	Oil Pump	1
2		3113190601	SchraubeKreuz M5x16 mm grün verzinkt	Screw, M5x16	2
3	YYGY0500-1102A	31130417	Ölschlauch zu Öltank 5x9x300mm	Fuel Pipe Intake ,φ9×φ5×950	1
4	YYGY0500-1103B	31130416	Ölschlauch 2 x 5 x 250mm Ölpumpe	Fuel Pipe Outtake ,φ5×φ2	1
5	YYGY0500-1104	31130403	Schlauchschelle 9mm verzinkt	Pin of Fuel Pipe Intake ,φ9	2
6	YYGY0500-1105	31130404	Spannring 4.5x0.7mm	Sprocket, Oil Pump,φ4.5(0.7mm)	2
7	YYGY0500-1106	31130902	Ölpumpenantriebsrad	Turbine of Oil pump	1
8	YYGY0500-1107	31130407	Seegerring STW-19mm	Pin, φ19	2

图11
Draft 11

机油泵 老款
OIL PUMP COMP (01d)

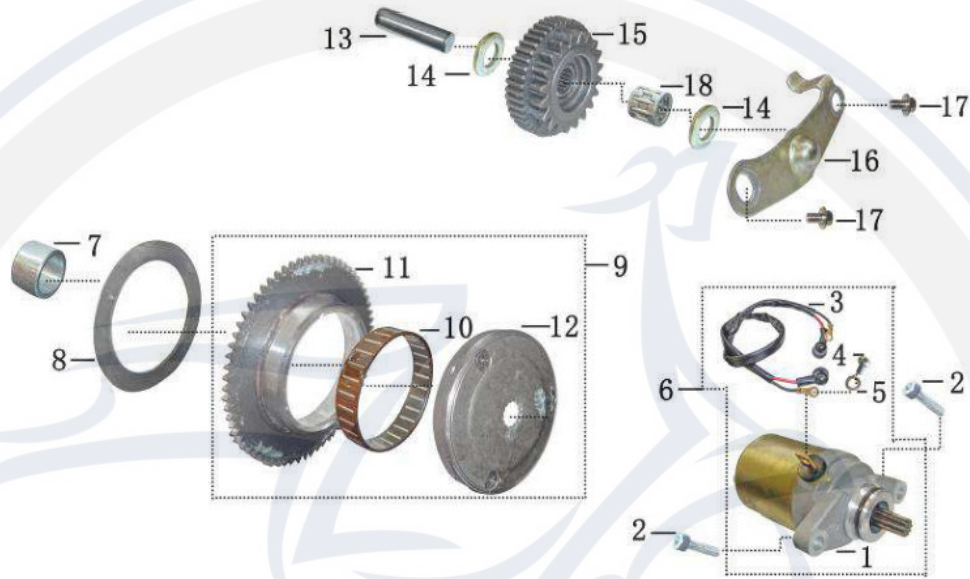


NO.		Part NO.	Beschreibung	Description	QTY
1	YYGY0500-1101	31131202	Ölpumpe Seilzug betätigt 2Takt 50ccm	Oil Pump (Old)	1
2		3113190601	SchraubeKreuz M5x16 mm grün verzinkt	Screw, M5x16	2
3	Y0500-1102	31130417	Ölschlauch 5x9x480mm	Fuel Pipe Intake ,φ9×φ5×950	1
4	Y0500-1103	31130403	Ausgangsschlauch dünn 5x2 mm	Pin of Fuel Pipe Intake ,φ9	2
5	Y0500-1104	31130902	Schlauchschelle 9mm verzinkt	Turbine of Oil pump	1
6	Y0500-1105	31130407	Spannring 4.5x0.7mm	Pin, φ19	2

Motorroller
- seit 1993 -

图12
Draft 12

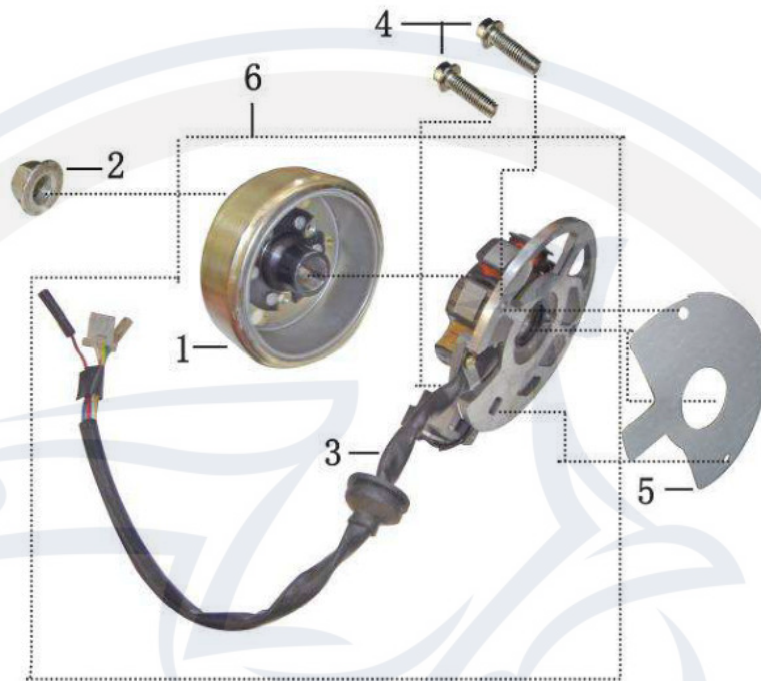
起动机
STARTER MOTOR



NO.		Part NO.	Beschreibung	Description	QTY
1	YYGY0500-1201	31130703	Anlasser komplett 9Z ohne Kabel	Start Motor	1
2					2
3	YYGY0500-1202	31230702-02	Anlasserkabel 2Takt 50ccm	Positive Cable, Start Motor	1
4	GB/T818-M4x8	31220702-05	Schraube Kreuz M4 x 8mm gelb verzinkt	Nut , M4x8	1
5	GB/T93-φ4	31220602-3	Federscheibe M4 gelb verzinkt 2-Takt 50 ccm	Spring Washer, φ4	1
6		31130703	Anlasser komplett 9Z ohne Kabel	Start Motor Assy	1
7	YYGY0500-1203	31131811	Buchse 20x15x12 mm bis 2008	Collar,φ21xφ16x13	1
8	YYGY0500-1204	31131808	Anlaufscheibe 76x56x0.5 mm	Steel Bush, φ76×φ56×0.5	1
9	YYGY0500-1205 (2)	31130102-1	Freilauf Anlasser komplett ID13-2mm	Clutch Assy	1
10	YYGY0500-1206 (2)	31230501-01	Feste Antriebsscheibe 95 mm Stumpf links	Bearing of Clutch	1
11	YYGY0500-1208 (2)	31230501-02	Reglergehäuse/Variatorscheibe 95mm	Upper of Clutch(68T)	1
12	YYGY0500-1207 (2)	31230501-03	Fliehkraftrolle / Reglerrolle 1 Stück 15	Bottom of Clutch	1
13	YYGY0500-1209	31131812-2	Zwischenradwelle 8x31mmmm	Pin of Idle Gear, φ8×31	1
14	GB/T95-φ8.5	31131809	Scheibe weiss verzinkt 16x8.5x2mm 2Takt 50ccm	Plain Washer, φ16xφ8.5x2	2
15	YYGY0500-1210	31130701	Anlasserzwischenrad ohne Nadellager	Idle Gear	1
16	YYGY0500-1211	31131702	Halteplatte Anlasserzwischenrad	Fixed Plate of Idel Gear	1
17	GB/T818-2000	3112190301	Schraube M6 x 12mm mit Bund weiss	Screw, M6x12	2
18		31131309	Nadellager HK 8x12x10mm für Anlasserzwischenrad 2Takt 50ccm	Needle Roller Bearings(HK0810)	1

图13
Draft 13

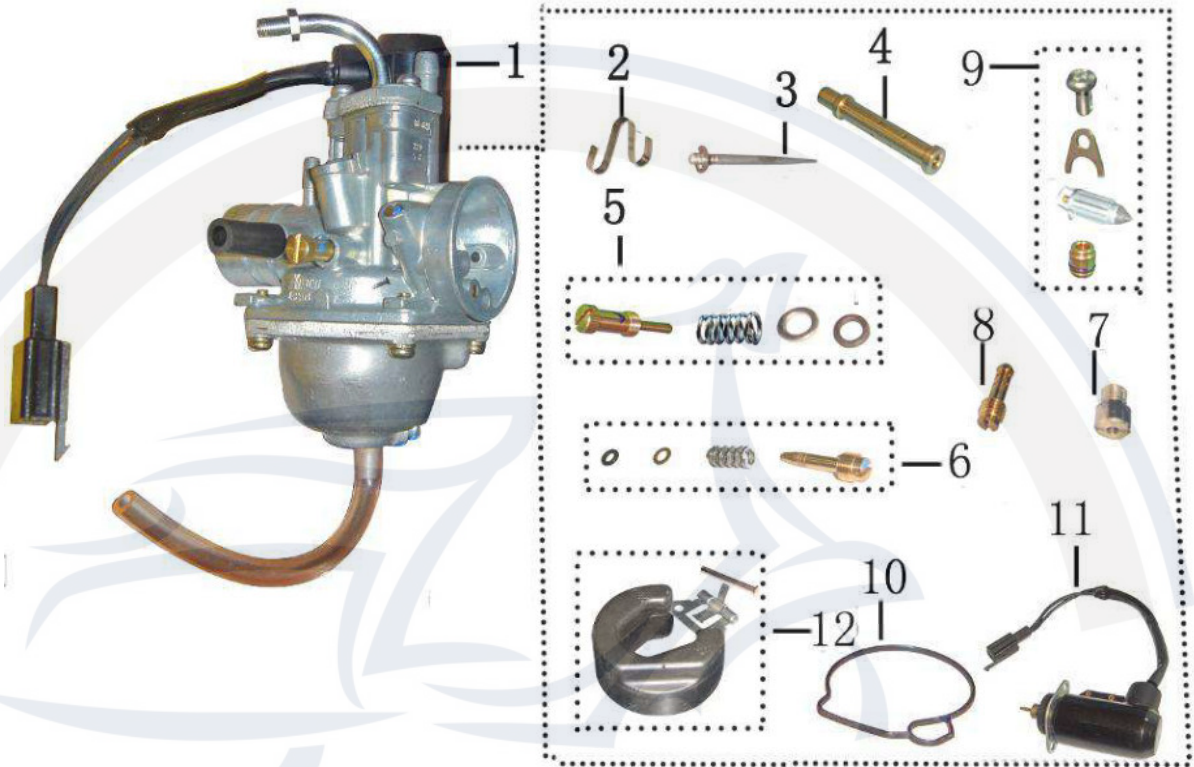
磁电机
GENERATOR



NO.		Part NO.	Beschreibung	Description	QTY
1	YYGY0500-1301 (A	31230805-01	Polrad innen 81mm rechter	Generator Assy	1
2	GB/T6177.1-M12 (A	3112191003	Mutter M12 x 1.25 mit Bund weiss	Flange Nut, M12(11mm)	1
3	YYGY0500-1302	31230805-02	Ankerplatte mit Pick-up 1E40QMB	Magneto Coil, (Stator)	1
		3112190204	Schraube M6x20mm mit Bund weiss verzinkt		~
5		31131605	Dichtung Lichtmaschine 2Takt 50 / 100 ccm		1
6		31130802	Lichtmaschine mit außenliegendem pick up komplett mit Polrad		1

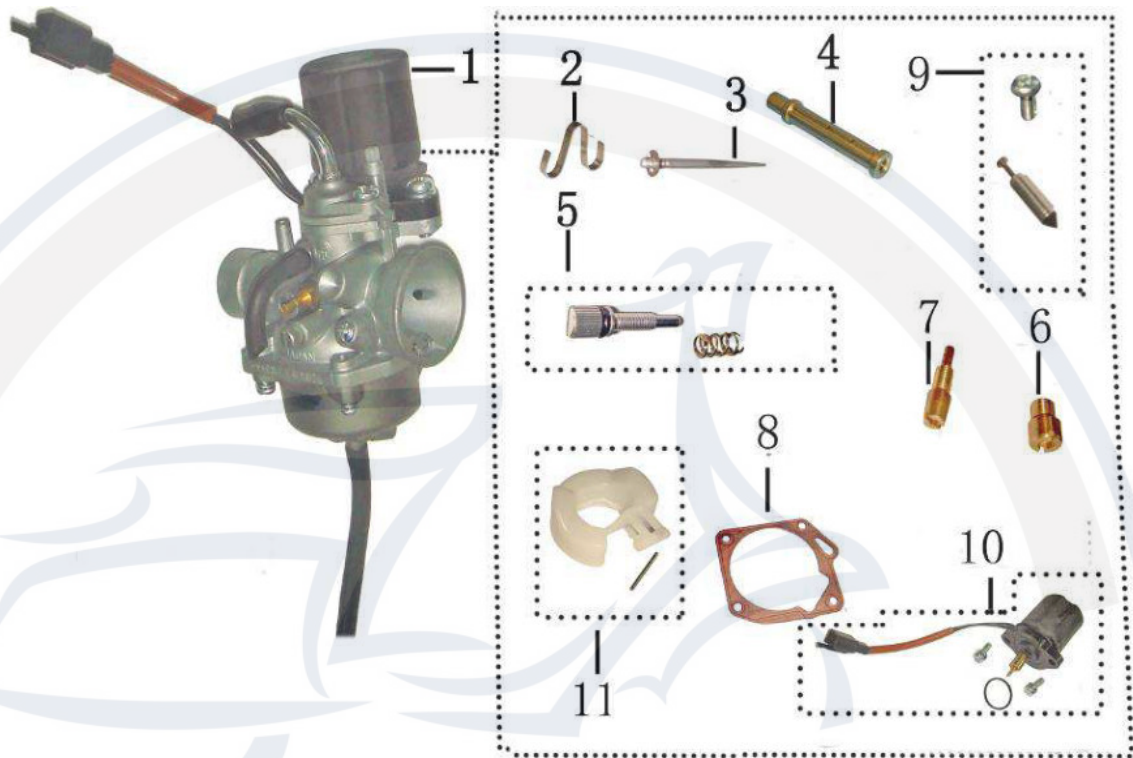
图14
Draft 15

化油器
Carburetor Assy



NO.		Part NO.	Beschreibung	Description	QTY
1	YYGY0500-1401	31130413-1	Vergaser (Mikuni 16-4890)	Carburetor Assy(san guo mikuni)	1
2	YYGY0500-1402	31230413-1	W-Bügel	"几"-shaped ring	1
3	YYGY0500-1403	31230413-2	Vergasernadel VM16	Main oil needle	1
4		31230413-3	Nadeldüse VM16	Main nozzle	1
5		31230413-4	Leerlaufeinstellschraube Mikuni Vergaser VM16 2T 50ccm	Idle fuel adjustment assy	1
6		31230413-5	Einstellschraube Leerlauf -Mikuni	Mixing ratio adjustment assy	1
7	Y0500-1405	31230413-6	Hauptkraftstoffdüse Gr.70	Main fuel flux hole (70)	1
7	Y0500-1405A	31230413-7	Hauptkraftstoffdüse Gr.50	Main fuel flux hole (50)	1
7	Y0500-1405B	31230413-8	Hauptkraftstoffdüse Gr.45	Main fuel flux hole (45)	1
8	Y0500-1406	31230413-9	Leerlaufloch	Idle fuel flux hole	1
9		31230413-10	mmernadel mit Ventilsitz und O-Ring, Dichtung Mikuni Vergaser VM16	Needle Assy	1
10	Y0500-1407	31230413-11	Dichtring von oberem und unterem Gehäuse	Seal ring of Upper and lower casing	1
11	Y0500-1408	31230413-12	Kaltstarter CVK PD18J	Assembly of electronic thickening valve	1
12	Y0500-1409	31230413-13	Kaltstarter CVK PD18J	floate Assy	1

图14

化油器
Carburetor Assy

NO.		Part NO.	Beschreibung	Description	QTY
1	Y0500-1401	31130413-2	Vergaser (Mikuni 16-4890)	Carburetor Assy(TK)	1
2	Y0500-1402	31230413-14	W-Bügel	"W"-shaped ring	1
3	Y0500-1403	31230413-15	Vergasernadel VM16	Main oil needle	1
4	Y0500-1404				1
5		31230413-17	Leerlaufeinstellschraube	Idle fuel adjustment assy	1
6	Y0500-1405	31230413-18	Hauptkraftstoffdüse Gr.70	Main fuel flux hole (68)	1
7	Y0500-1406	31230413-19	Leerlaufloch	Idle fuel flux hole	1
8	Y0500-1407	31230413-20	Dichtring von oberem und unterem Gehäuse	Seal ring of Upper and lower casing	1
9	Y0500-1408	31230413-21	Kaltstarter CVK PD18J	Needle Assy	1
10	Y0500-1409	31230413-22	Kaltstarter CVK PD18J	Assembly of electronic thickening valve	1
11	Y0500-1410	31230413-23	Vergaser-Schwimmer	floaters Assy	1