

Spaß und Sparen
EPELLA[®]
Eppella fahren



Teilebuch



Scoody 50
PT 50/100/125

Motorroller.de
- seit 1993 -

Friedrich Epple GmbH | Vertrieb: Eppella Citymobile | Im Erlengrund 1 | 64678 Lindenfels | Tel. 06255/30030 | Fax. 06255/30019 |
www.motorroller.de | info@motorroller.de

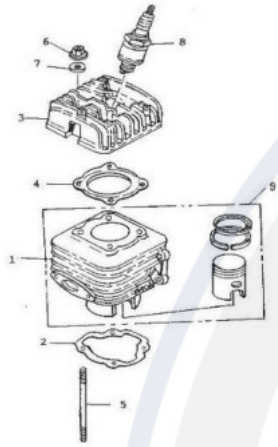
Aktuelle Preise erfahren sie auf www.motorroller.de

Inhaltsverzeichnis

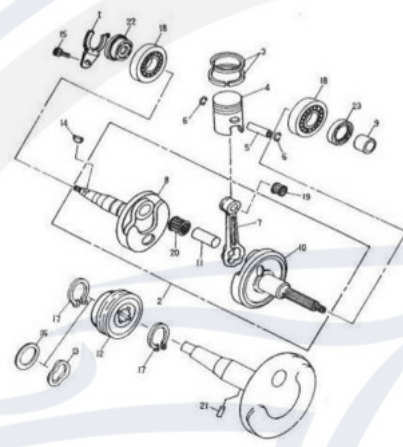
Motor Abb.	Rahmen Abb.	Elektrik Abb.
01 CYLINDER, CYLINDERHEAD	14 FRAME BODY	21 HEAD LIGHT, BACK VIEWMIRROR
02 CRANKSHAFT, PISTON	15 FRONT FENDER, REAR FENDER	23 SPEEDOMETER
03 FAN, AIR SHROUD	16 FRONT FORK (DISC)	24 SIGNAL, TAIL LIGHT
04 OIL PUMP	17 CENTER COVER, FLOOR PANEL	25 ELECTRICAL EQUIPMENT, KEY SET
05 REED VALVE, AIR CLEANER	18 FUEL TANK, OIL TANK	28 ELECTRICAL EQUIPMENT
06 CARBURETOR	19 SEAT, LUGGAGE CARRIER	
07 EXHAUST	20 FRONT COVER, INNER BOX	
08 CRANKCASE	21 HEAD LIGHT, BACK VIEWMIRROR	
09 STARTER	22 HANDLE, PIPE, CABLE	
10 CLUTCH	26 HANDLE LEVER, SWITCH	
11 TRANSMISSION	27 FRONT MASTER CYLINDER	
12 GENERATOR	29 FRONT WHEEL (DISC)	
13 STARTING MOTOR	30 REAR WHEEL	

Motorroller.de
- seit 1993 -

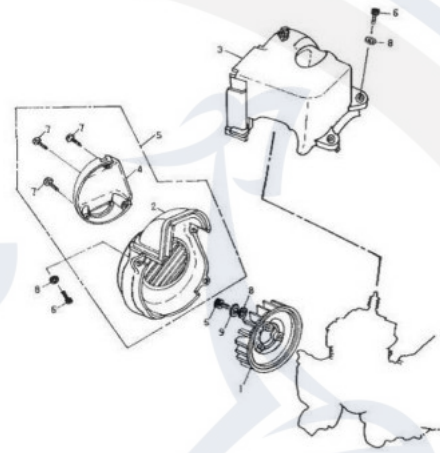
Übersicht



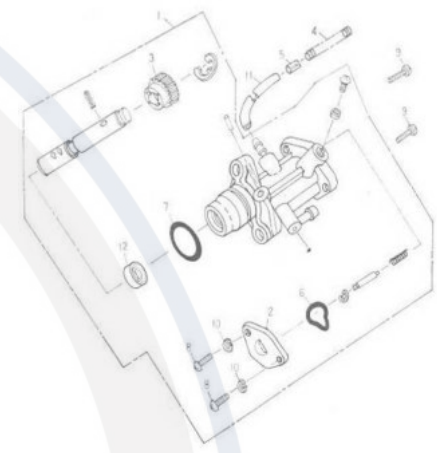
1 - CYLINDER, CYLINDER HEAD



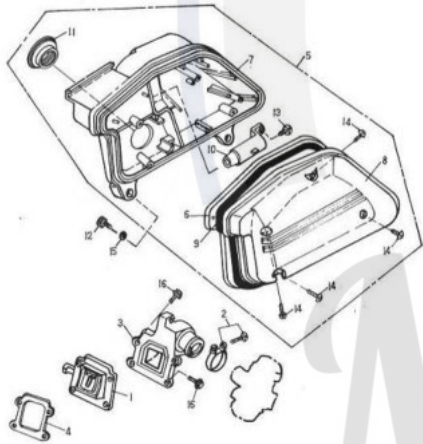
2 - CRANKSHAFT, PISTON



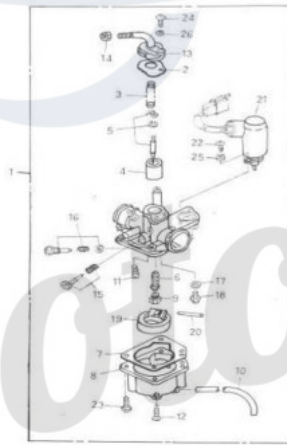
3 - FAN, AIR SHROUD



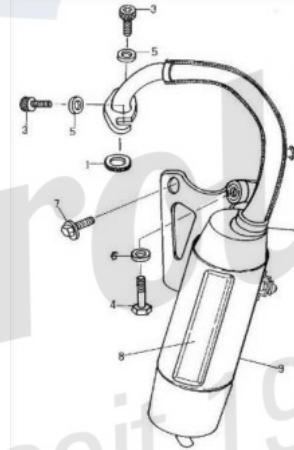
4 - OIL PUMP



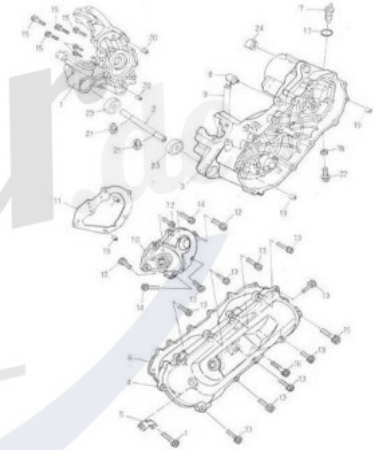
5 - REED VALVE, AIR CLEANER



6 - CARBURETOR



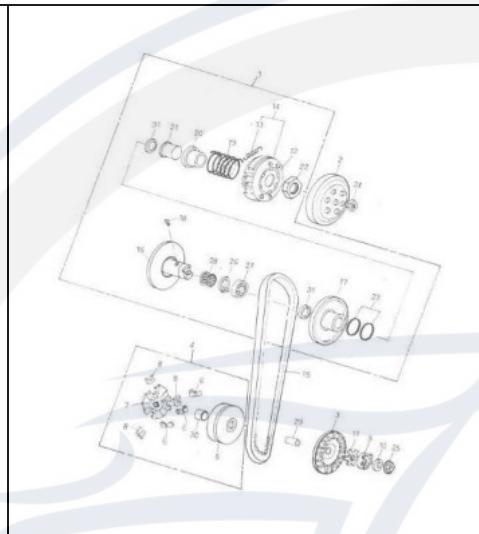
7 - EXHAUST



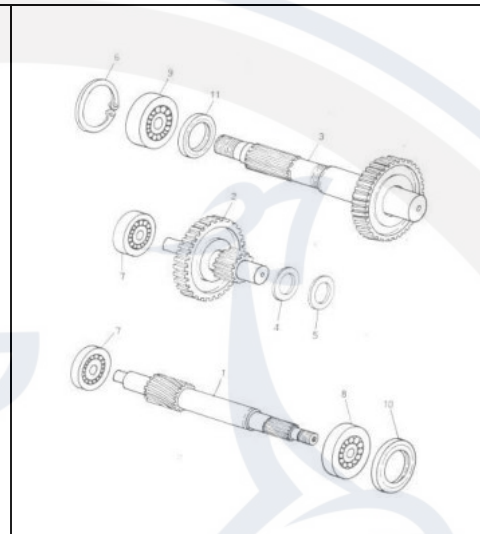
8 - CRANKCASE



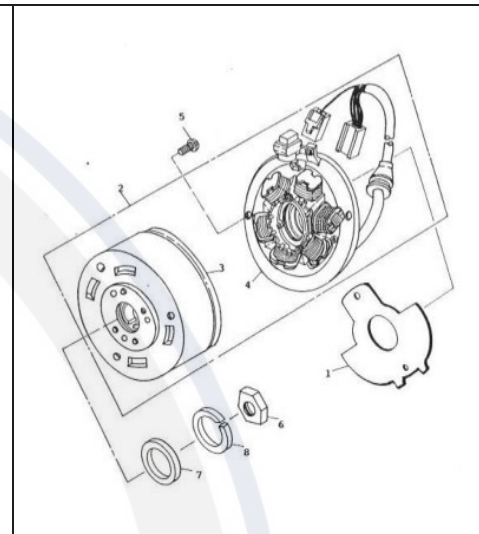
9 - STARTER



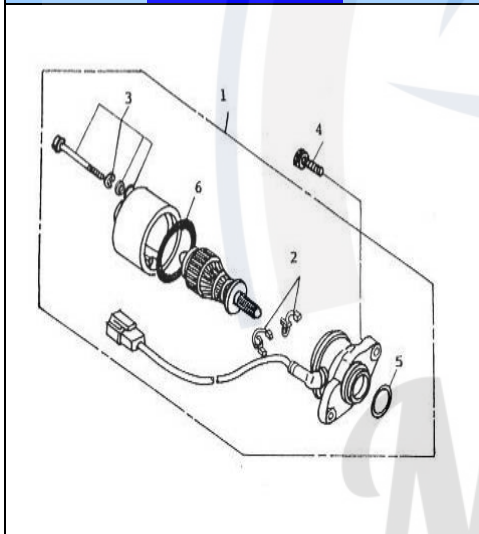
10 - CLUTCH



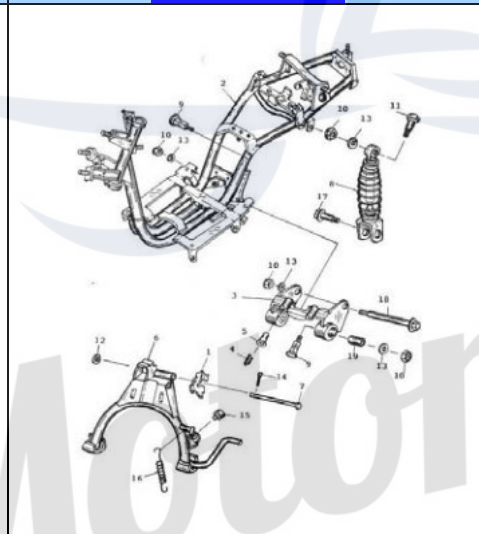
11 - TRANSMISSION



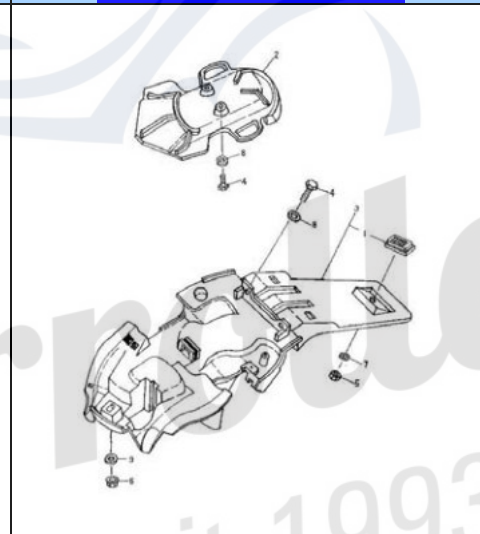
12 - GENERATOR



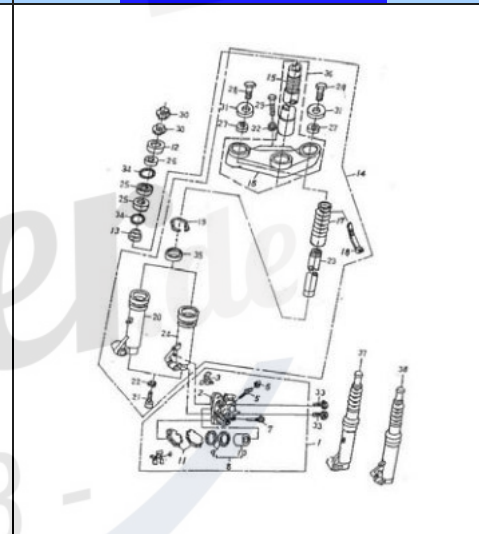
13 - STARTING MOTOR



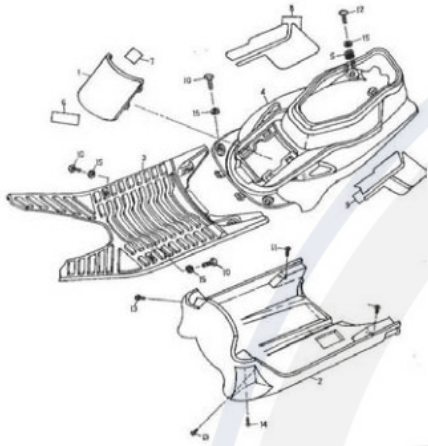
14 - FRAME BODY



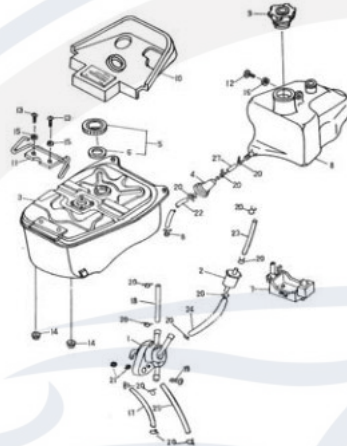
15 - FRONT FENDER, REAR FENDER



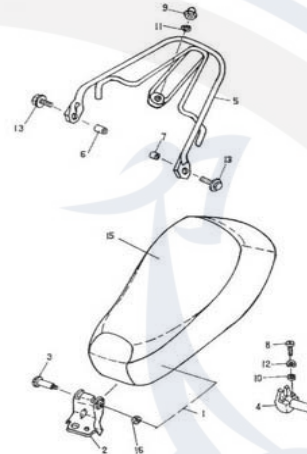
16 - FRONT FORK (DISC)



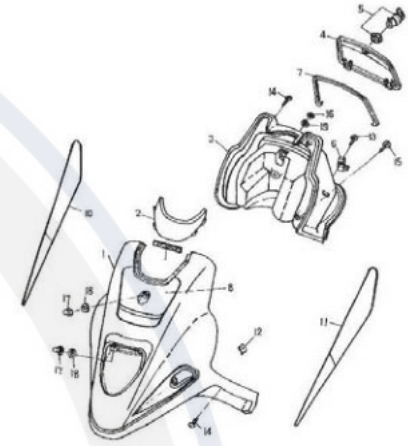
17 - CENTER COVER, FLOOR PANEL



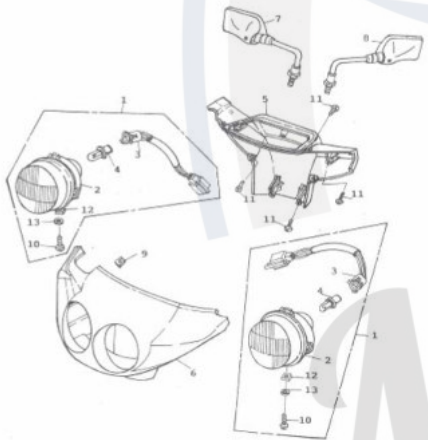
18 - FUEL TANK, OIL TANK



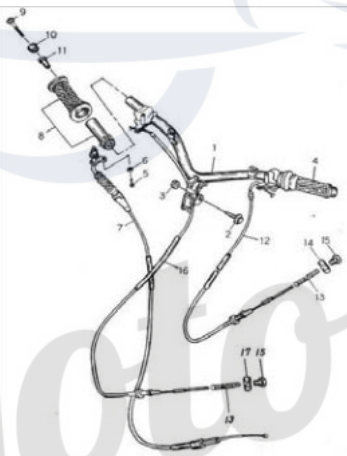
19 - SEAT, LUGGAGE CARRIER



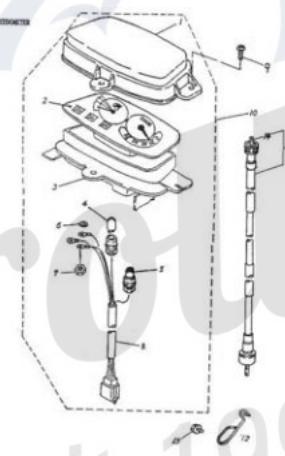
20 - FRONT COVER, INNER BOX



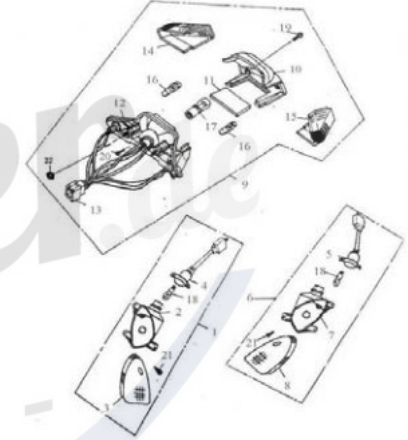
21 - HEAD LIGHT, BACK VIEWMIRROR



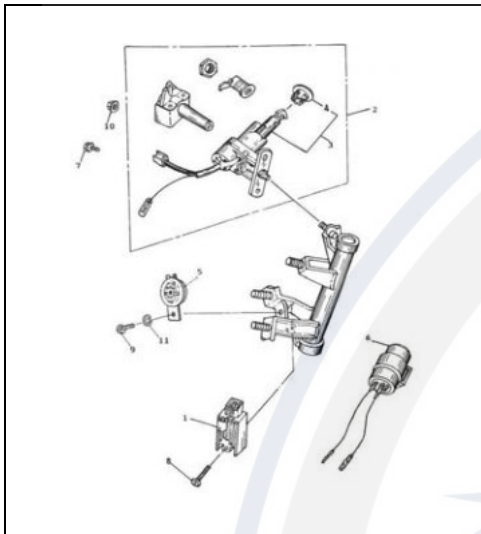
22 - HANDLE, PIPE, CABLE



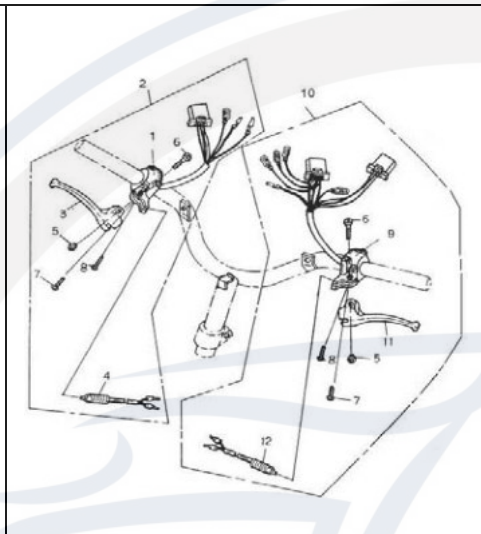
23 - SPEEDOMETER



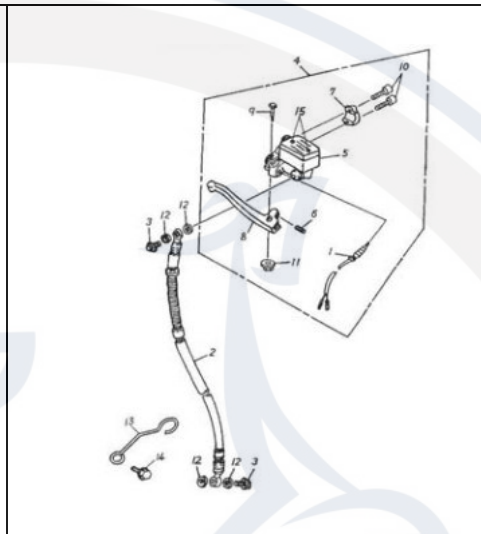
24 - SIGNAL, TAIL LIGHT



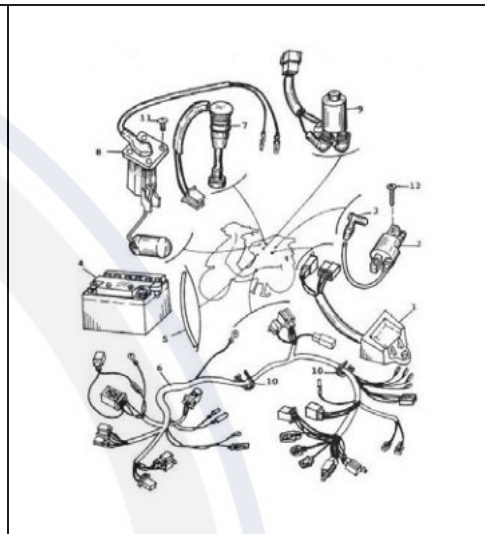
25 - ELECTRICAL EQUIPMENT, KEY SET



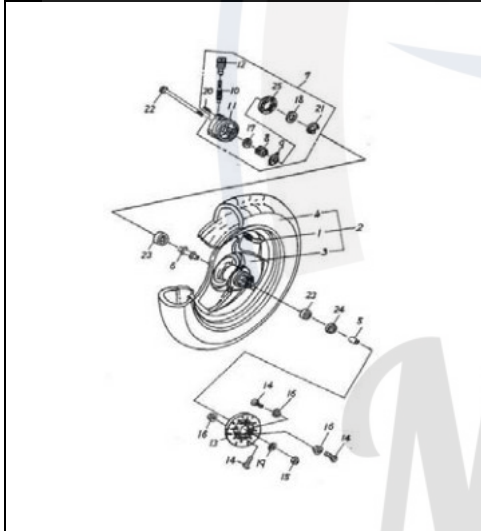
26 - HANDLE LEVER, SWITCH



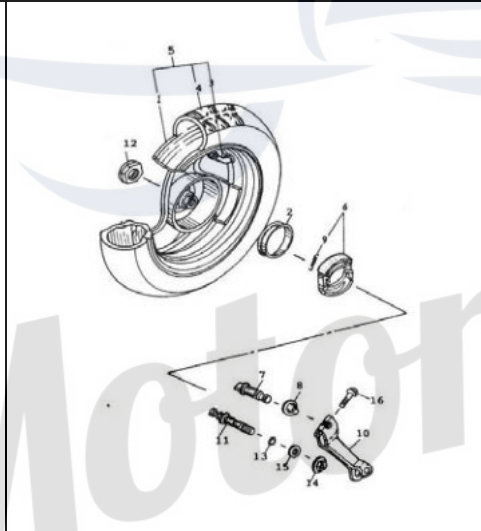
27 - FRONT MASTER CYLINDER



28 - ELECTRICAL EQUIPMENT

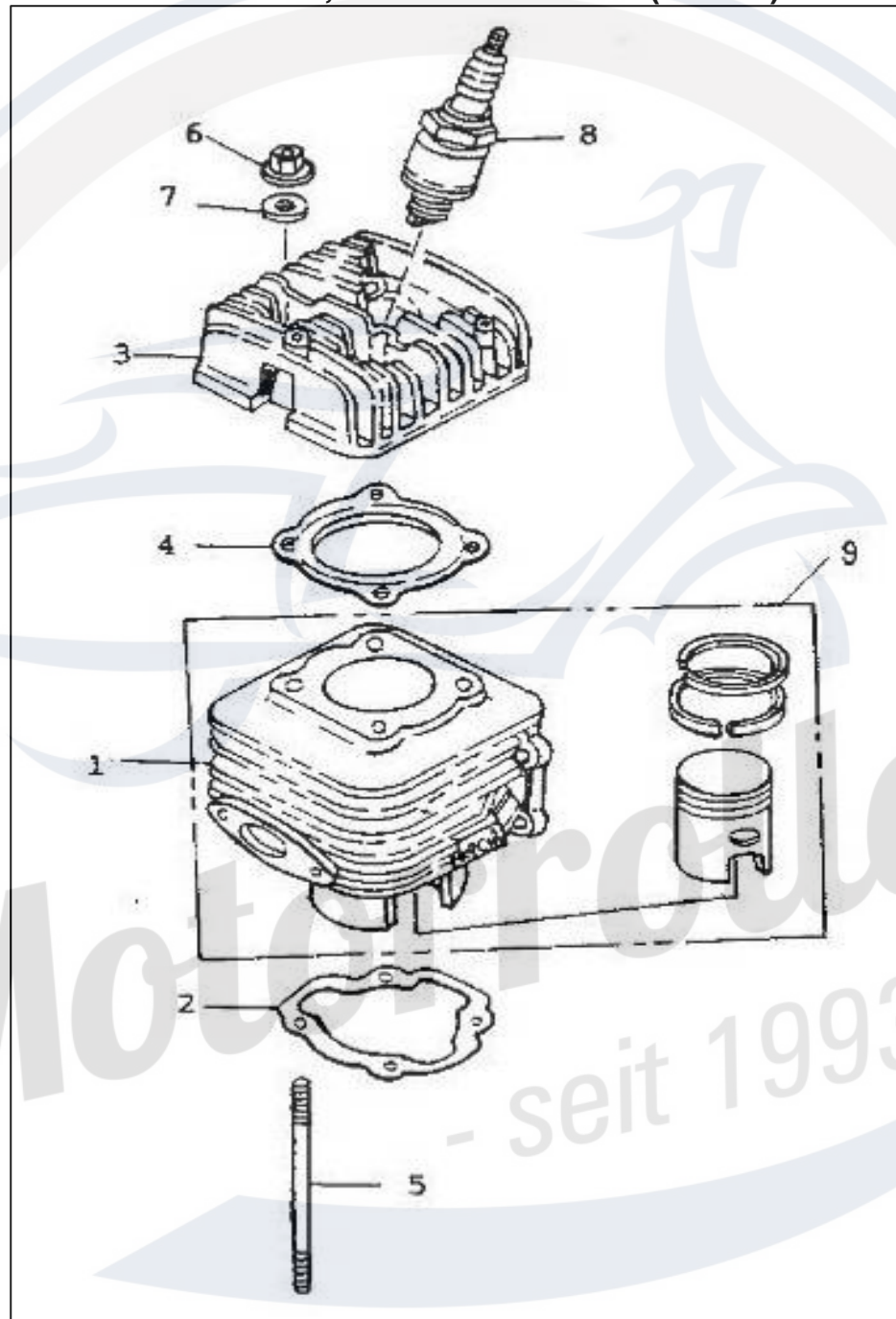


29 - FRONT WHEEL (DISC)



30 - REAR WHEEL

CYLINDER, CYLINDER HEAD (Abb. 1)



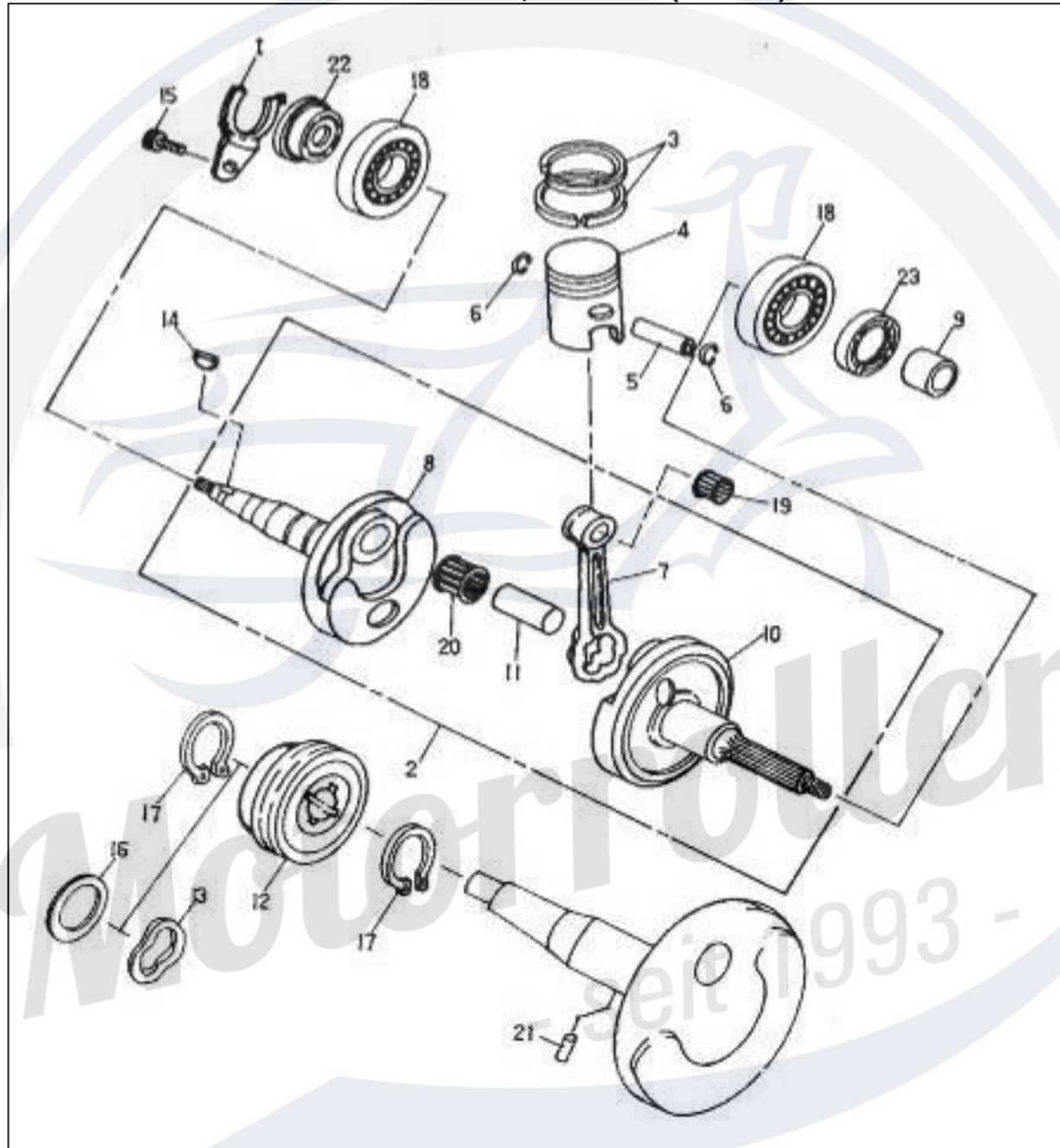
Pos.	Artikelnr.	Artikel	Description	QTY	Anmerk.	€ inkl. 19 % Mwst.
1	12101-110-00B			1		
2	12191-110-000		CYLINDER GASKET	1		
3	12201-104-000		CYLINDER HEAD	1		
4	12251-104-000		CYLINDER HEAD GASKET	1		
5	91001-06110		STUD BOLT	4	6*110	
6	94050-06000		HEX FLANGE NUT	4	6mm	
7	94101-0614020		PLAIN WASHER	4	6*14*2	
8	98076-101-00A		RESISTANCE SPARK PLUG	1		
9	12301-110-000		CYLINDER COMP	1		

[Zurück zum Inhaltsverzeichnis – Hier klicken](#)

Motorroller.de
- seit 1993 -

Aktuelle Preise erfahren sie auf www.motorroller.de

CRANKSHAFT, PISTON (Abb. 2)

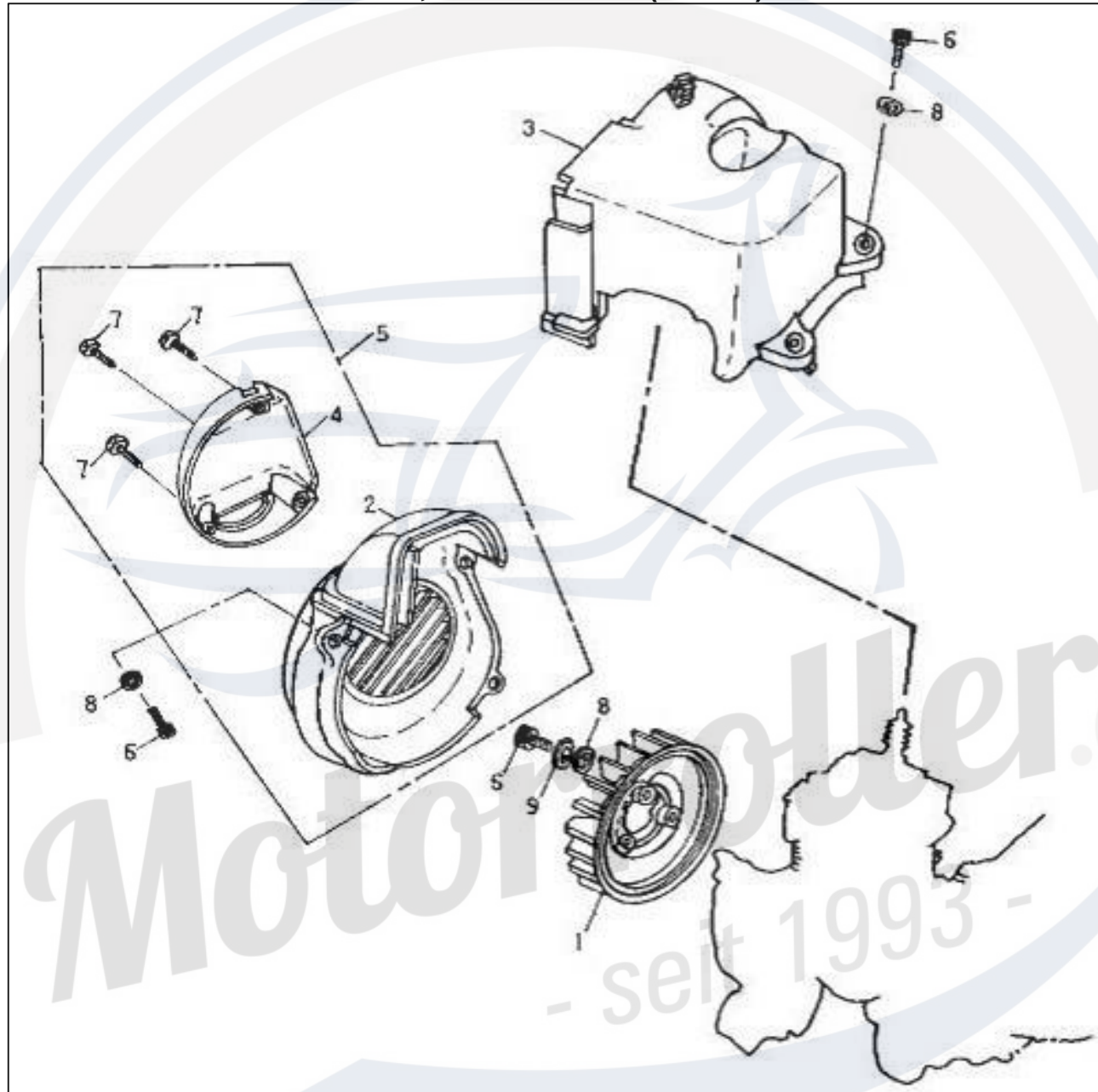


Pos.	Artikelnr.	Artikel	Description	QTY	Anmerk.	€ inkl. 19 % MwSt.
1	13012-116-000		INNER RING	1		
2	11111-104-000		OIL SEAL BRACKET	1		
3	13000-110-000		CRANKSHAFT ASS'Y	1		
4	13011-116-000		PISTON RING SET	1	STD	
5	13100-116-000		PISTON	1		
6	13111-104-000		PISTON PIN	1	7*10*33	
7	13115-104-000		PISTON PIN CLIP	2	1.0*12	
8	13201-104-000		CRANK CONNECTING ROD	1		
9	13311-110-000		RIGHT CRANK	1		
10	13316-110-000		LEFT CRANK COLLAR	1	15.1*20*15.	
11	13321-110-000		LEFT CRANK	1		
12	13381-104-000		CRANK PIN	1		
13	15150-104-000		PUMP DRIVE GEAR	1		
14	15151-104-000		WAVE WASHER	1	19.2*26*0.3	
15	90471-104-000		SEMICYCLE KEY	1	3*13	
16	91000-06010		HEX SOCKET BOLT	1	6*10	
17	94101-1926010		PLAIN WASHER	1	19.2*26*1	
18	94511-1900S		EXTERNAL CIR CLIP	2	STW-19	
19	96100-62040		RADIAL BALL BEARING	2	6204C3	
20	96200-101412		NEEDLE BEARING	1	10*14*12.5	
21	96200-162212		NEEDLE BEARING	1	16*22*12	
22	96300-030118		CRANK SHAFT PIN	1	3*11.8	
23	96500-20306		OIL SEAL	1	20*30/33*6	
24	96500-20387		OIL SEAL	1	20*38*7	

[Zurück zum Inhaltsverzeichnis – Hier klicken](#)

Aktuelle Preise erfahren sie auf www.motorroller.de

FAN, AIR SHROUD (Abb. 3)



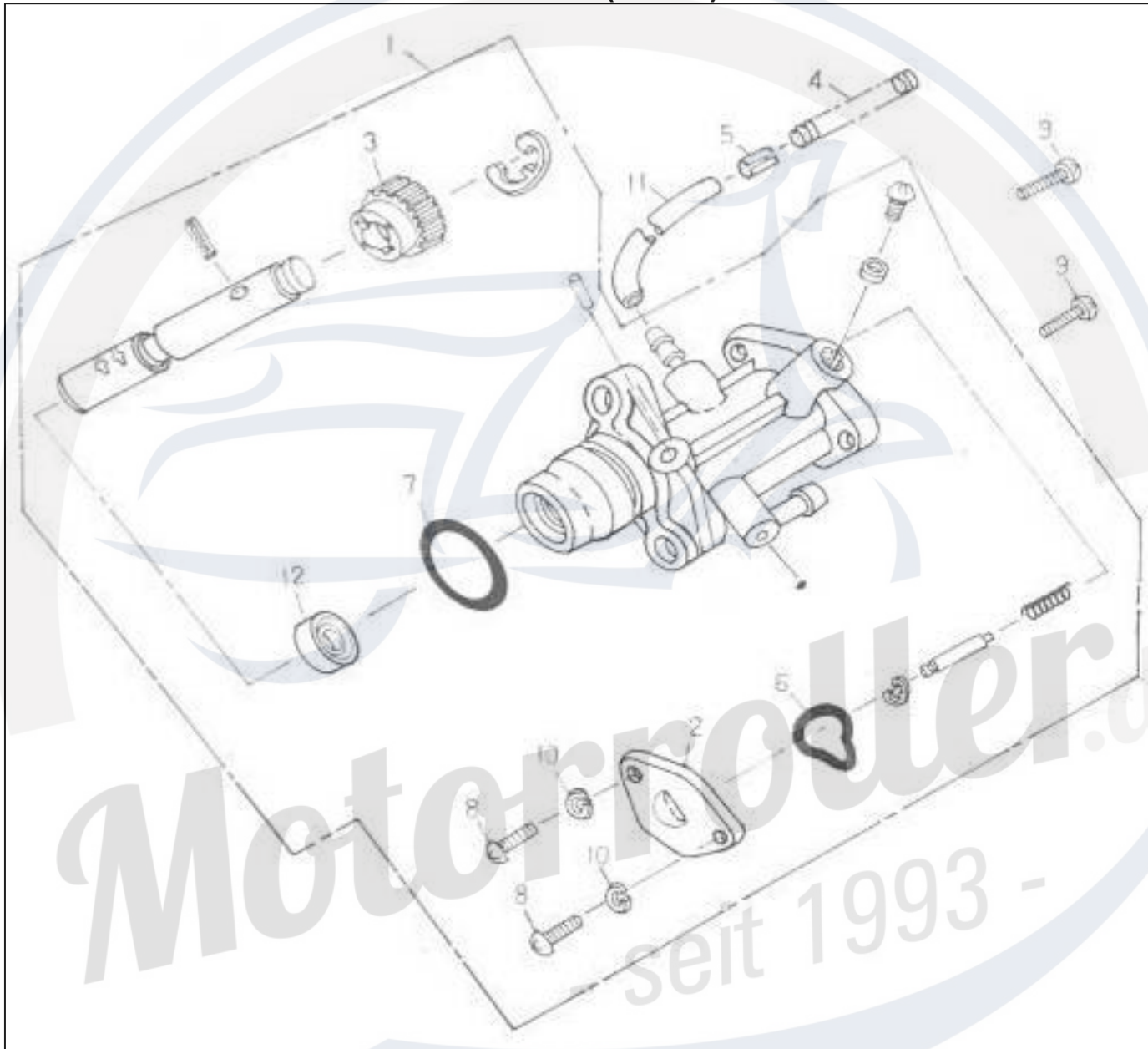
Pos.	Artikelnr.	Artikel	Description	QTY	Anmerk.	€ inkl. 19 % MwSt.
1	19510-104-001		FAN	1		
2	19610-110-000		GENERATOR COVER	1		
3	19620-110-000		CYLINDER AIR SHROUD	1		
4	19650-110-000		GENERATOR EXTERNAL COVER	1		
5	19670-110-000		GENERATOR COVER ASS'Y	1		
6	91000-06015		HEX SOCKET BOLT	8	6*15	
7	93903-04012		TAPPING SCREW TRUSS HEAD PHILLIPS	3	4*12	
8	94101-0613010		PLAIN WASHER	8	6*13*1	
9	94111-0612015		SPRING WASHER	3	6*12*1.5	

[Zurück zum Inhaltsverzeichnis – Hier klicken](#)

Motorroller.de
- seit 1993 -

Aktuelle Preise erfahren sie auf www.motorroller.de

OIL PUMP (Abb. 4)

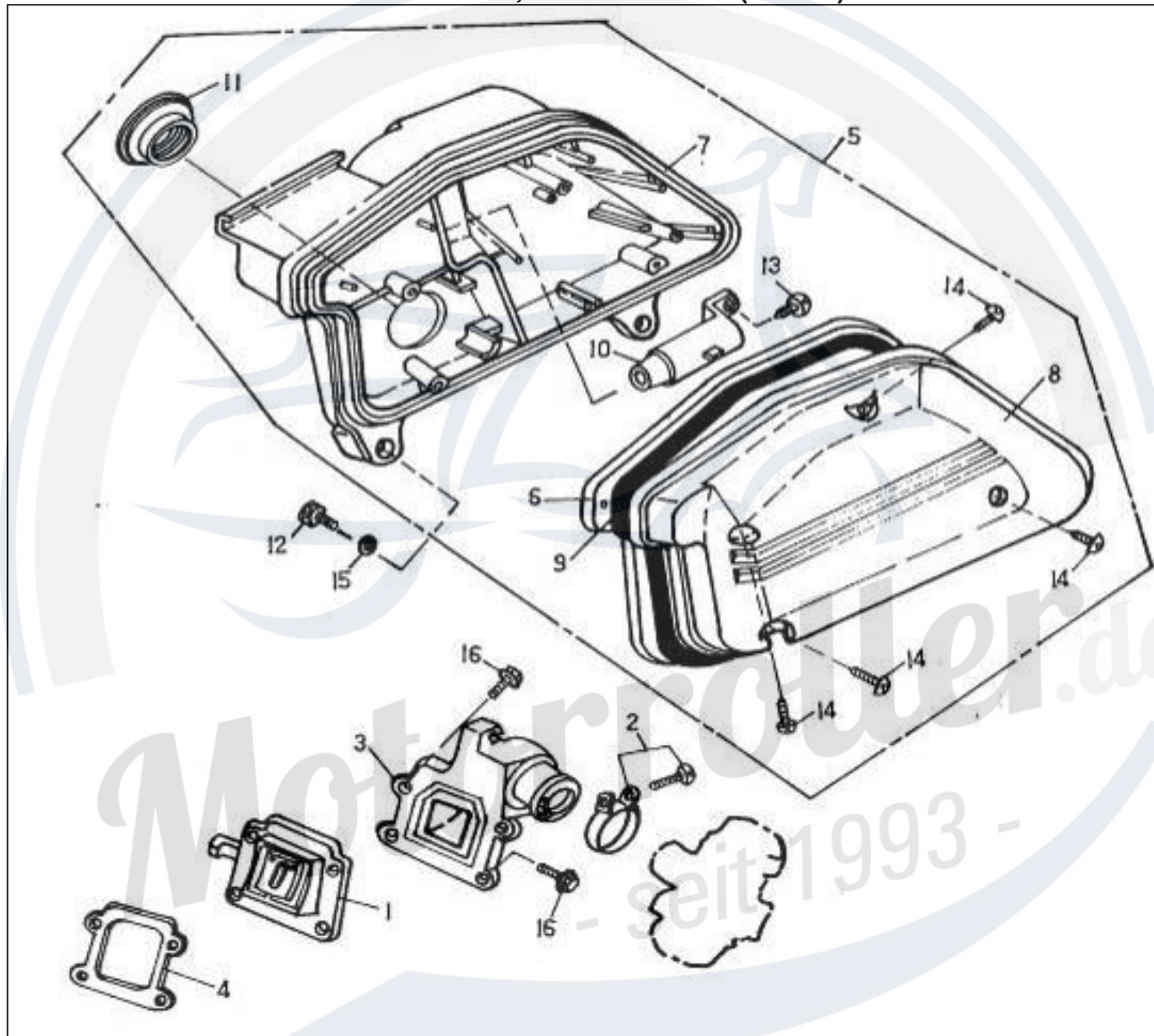


Pos.	Artikelnr.	Artikel	Description	QTY	Anmerk.	€ inkl. 19 % Mwst.
1	15100-110-00A		OIL PUMP ASS'Y	1		
2	15106-110-000		OIL PUMP COVER	1		
3	15111-110-000		OIL PUMP BODY	1		
4	15120-110-000		O/P ONE-WAY VALVE ASSEMBLY	1		
5	15130-110-000		OIL PUMP PISTON	1		
6	15131-110-000		OIL PUMP PRIMARY AXLE	1		
7	15136-110-000		OIL PUMP WORMWHEEL	1	40T	
8	15311-104-000		OIL PIPE PROTECTIVE SPRING	2		
9	15101-116-000		STEEL RING	2	4 mm	
10	15331-110-000		OIL PUMP PISTON SPRING	1		
11	91313-110-000		PUMP COVER OIL RING	1	5.1/13.7*1.3	
12	91319-110-000		OIL RING	1	19.3*1.6	
13	93500-03008		PAN PHILLIPS BOLT	2	3*8	
14	93500-04006		PAN PHILLIPS BOLT	1	4*6	
15	93500-05015		PAN PHILLIPS BOLT	2	5*15	
16	94101-0408505		PAPER PLATE WASHER	1	4*8.5*0.5	
17	94111-0305008		SPRING WASHER	2	3*5*0.8	
18	94305-30130		SPLIT SPRING PIN	1	3*13	
19	94400-02005		OIL TUBE	1	2*5	
20	94511-0200E		EXTERNAL CIR CLIP	1	ETW-2	
21	94511-0700E		EXTERNAL CIR CLIP	1	ETW-7	
22	96211-02300		STEEL BALL	1	Φ2.3	
23	96300-023098		SHAFT PIN	1	2.3*9.8	
24	96500-09164		OIL SEAL	1	9.5*16*4	

[Zurück zum Inhaltsverzeichnis – Hier klicken](#)

Aktuelle Preise erfahren sie auf www.motorroller.de

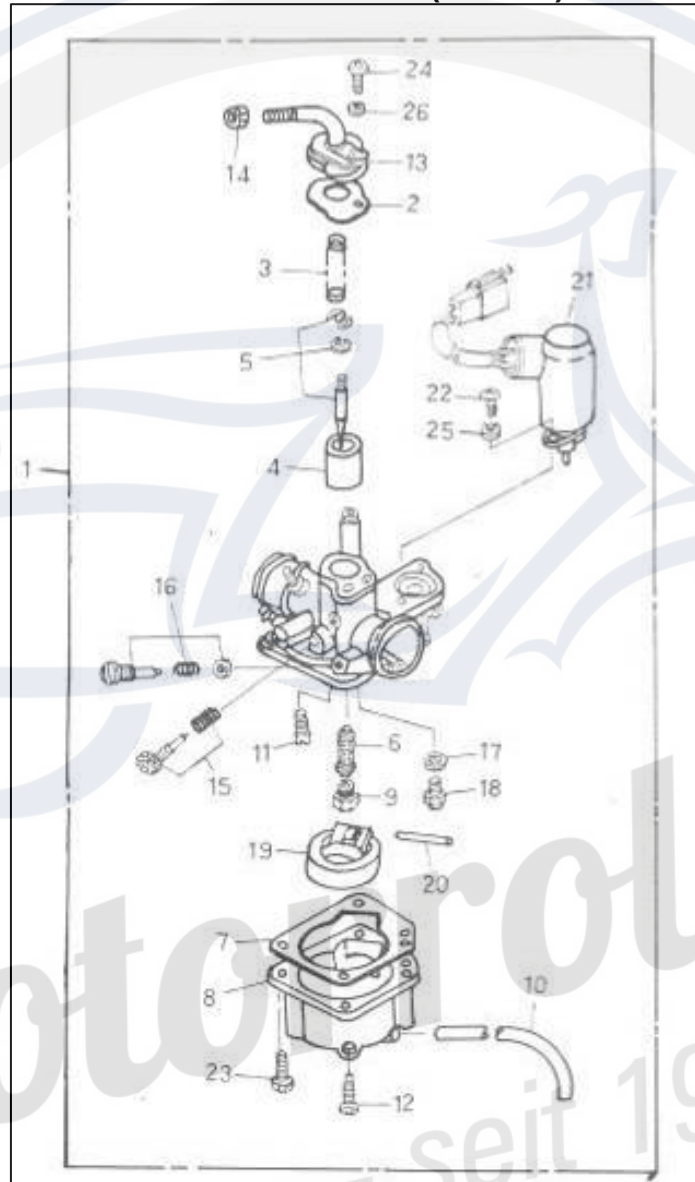
REED VALVE, AIR CLEANER (Abb. 5)



Pos.	Artikelnr.	Artikel	Description	QTY	Anmerk.	€ inkl. 19 % Mwst.
1	14100-104-000		REED VALVE ASS'Y	1		
2	14110-104-000		INTAKE MANIFOLD HOSE CLAMP	1	1.25 8mm	
3	17100-110-000		INTAKE MANIFOLD	1		
4	17111-104-000		REED VALVE GASKET	1		
5	17200-110-000		AIR CLEANER ASS'Y	1		
6	17205-110-000		AIR CLEANER ELEMENT	1		
7	17206-110-000		AIR CLEANER BASE	1		
8	17207-110-000		AIR CLEANER COVER	1		
9	17212-110-000		CLEANER GASKET	1		
10	17219-110-000		GUIDE PIPE	1		
11	17253-110-000		AIR CLEANER JOINT	1		
12	91000-06020		HEX SOCKET BOLT	2	6*20	
13	93903-04010		TAPPING SCREW TRUSS HEAD PHILLIPS	1	4*10	
14	93903-05026		TAPPING SCREW TRUSS HEAD PHILLIPS	4	5*26	
15	94101-0613010		PLAIN WASHER	2	6*13*1	
16	96000-06018-08		HEX WASHER FACE BOLT	4	6*18	

[Zurück zum Inhaltsverzeichnis – Hier klicken](#)

CARBURETOR (Abb. 6)

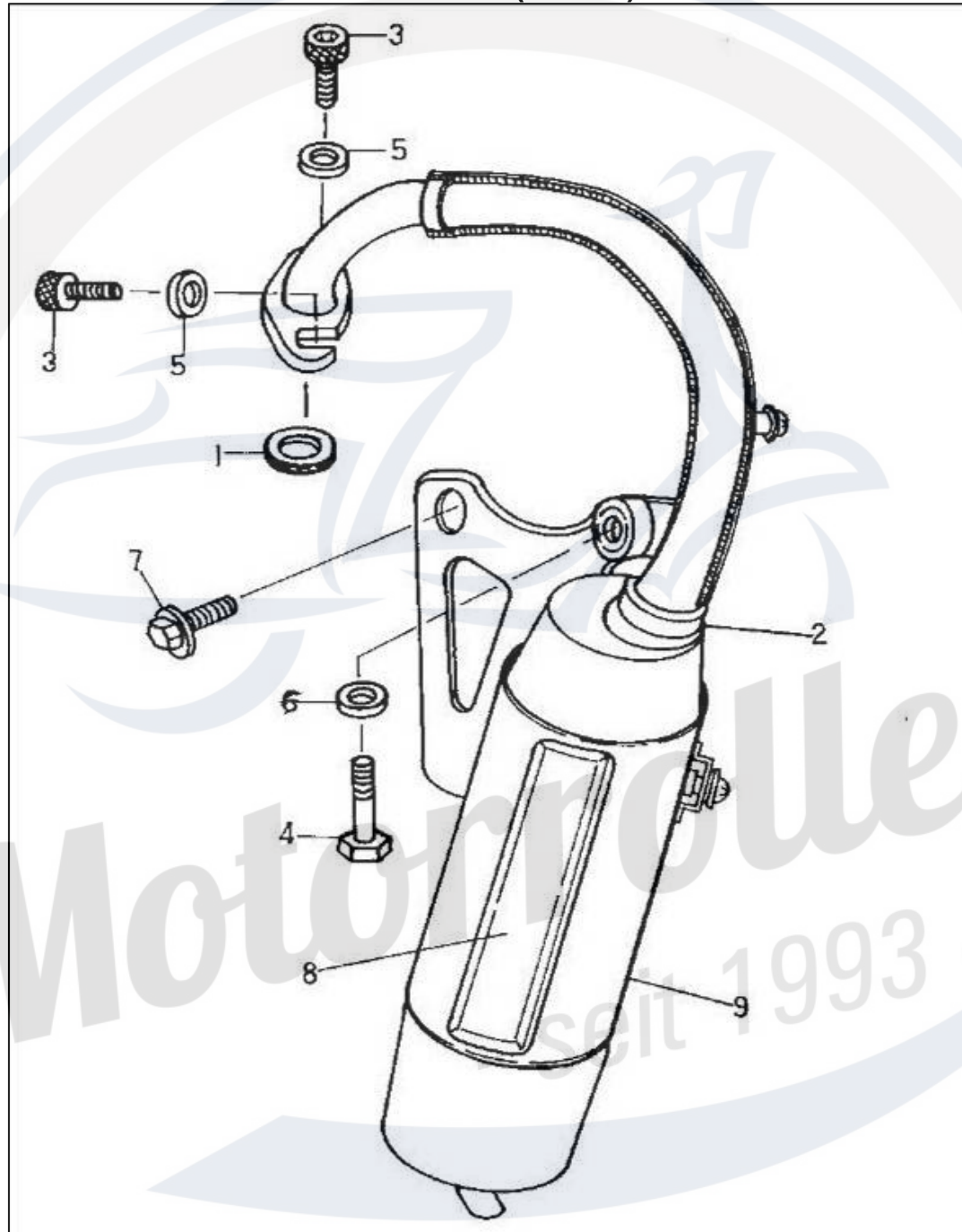


Pos.	Artikelnr.	Artikel	Description	QTY	Anmerk.	€ inkl. 19 % Mwst.
1	16100-104-000		CARBURETOR ASS'Y	1	#75	
2	16101-104-000		CARBURETOR GASKET	1		
3	16102-104-000		THROTTLE VALVE SPRING	1		

4	16103-104-000	THROTTLE VALVE	1	
5	16104-104-000	NEEDLE SET	1	
6	16105-104-000	NEEDLE NOZZLE	1	
7	16106-104-000	FLOAT CHAMBER GASKET	1	
8	16107-104-000	FLOAT CHAMBER	1	
9	16108-104-000	MAIN NOZZLE	1	87,5
10	16109-104-000	OVER FLOW TUBE	1	
11	16110-104-000	PILOT JET	1	
12	16111-104-000	DRAIN PLUG	1	
13	16112-104-000	TOP MIXING CHAMBER	1	
14	16113-104-000	CABLE ADJUST NUT	1	
15	16114-104-000	THROTTLE SCREW SET	1	
16	16115-104-000	AIR ADJUST SCREW SET	1	
17	16116-104-000	NEEDLE VALVE WASHER	1	
18	16117-104-000	NEEDLE VALVE ASS'Y	1	
19	16118-104-000	FLOAT	1	
20	16119-104-000	FLOAT PIN	1	
21	17215-104-000	PLUNGER STARTER	1	
22	93500-04008	PAN PHILLIPS BOLT	1	4*8
23	93500-04014	PAN PHILLIPS BOLT	1	4*14
24	93500-05012	PAN PHILLIPS BOLT	1	5*12
25	94111-0407310	SPRING WASHER	1	4*7.3*1
26	94111-0509212	SPRING WASHER	1	5*9.2*1.2
27	16148-104-000	CARBURETOR REDUCER	1	11*14*7.5

[Zurück zum Inhaltsverzeichnis – Hier klicken](#)

EXHAUST (Abb. 7)



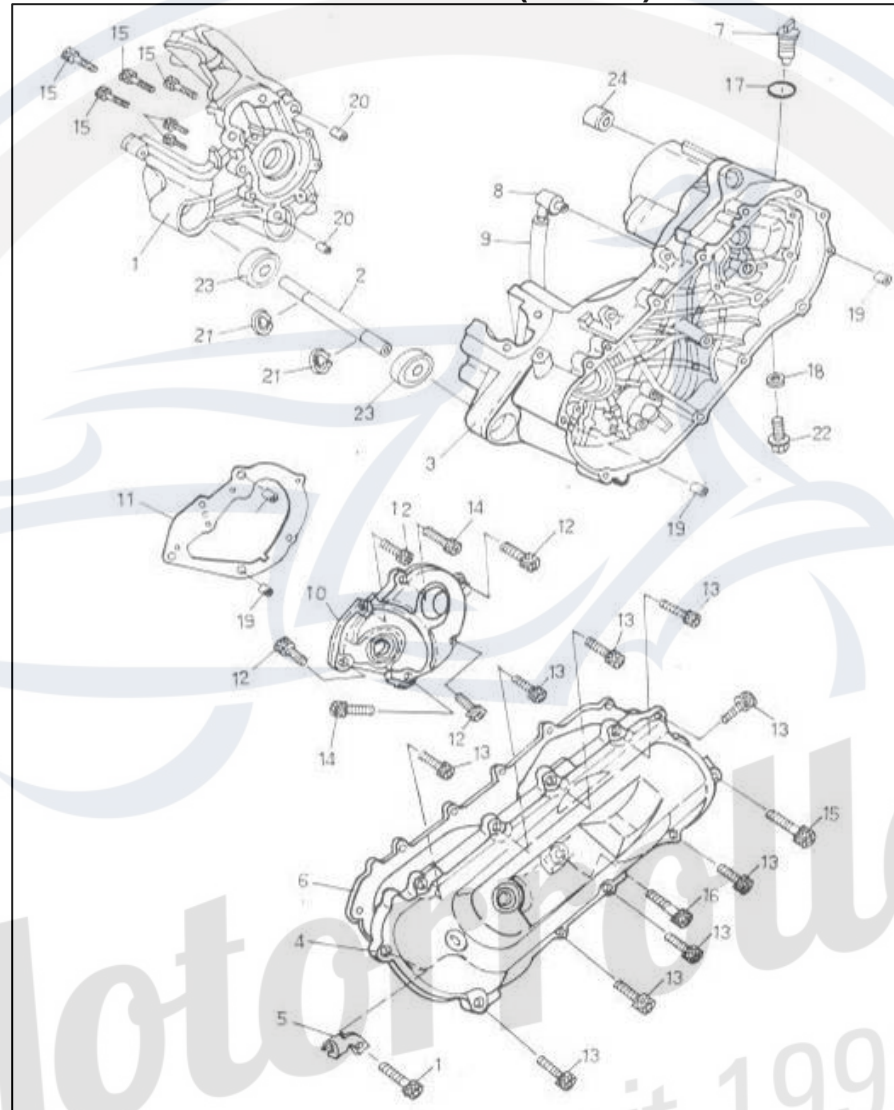
Pos.	Artikelnr.	Artikel	Description	QTY	Anmerk.	€ inkl. 19 % MwSt.
1	18291-104-000		EXHAUST PIPE GASKET	1		
2	18300-143-00A		EXHAUST PIPE ASS'Y(Catalytic)	1	CATA-92/61	
3	92001-06018-10		HEX HEAD PHILLIPS BOLT	2	6*18	
4	92000-08045-12		HEX BOLT	1	8*45	
5	94101-0614020		PLAIN WASHER	2	6*14*2	
6	94101-0815015		PLAIN WASHER	1	8*15*1.5	
7	96000-08032-12		HEX WASHER FACE BOLT	1	8*32	
8	18318-143-000		INSULATOR	1		
9	18315-110-000		EXHAUST PIPE PROTRCTOR	1		

[Zurück zum Inhaltsverzeichnis – Hier klicken](#)

Motorroller.de
- seit 1993 -

Aktuelle Preise erfahren sie auf www.motorroller.de

CRANKCASE (Abb. 8)

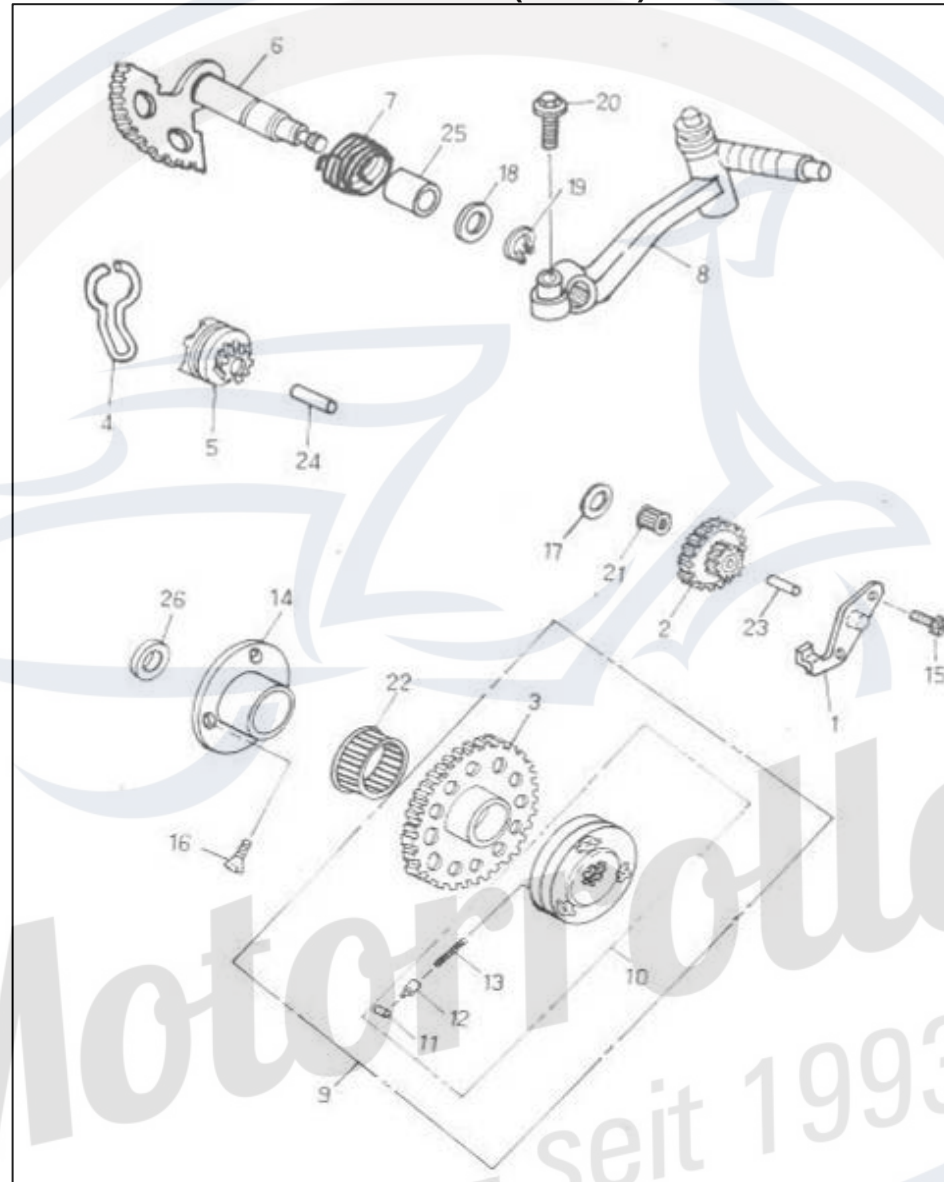


Pos.	Artikelnr.	Artikel	Description	QTY	Anmerk.	€ inkl. 19 % MwSt.
1	11101-110-000		RIGHT CRANKCASE	1		
2	11150-110-000		CRANKCASE FIX SHAFT	1	10*15*157	
3	11201-110-000		LEFT CRANKCASE	1		
4	11341-110-000		LEFT CRANKCASE COVER	1		

5	11351-104-000	CARBURETOR TUBE BRACKET	1	
6	11359-110-000	CRANKCASE COVER GASKET	1	
7	15650-201-000	OIL PLUG	1	牙7MM
8	16610-104-000	BREATHER HOSE HEAD	1	
9	16615-104-000	BREATHER HOSE	1	
10	21301-110-000	MISSION COVER	1	
11	21395-110-000	MISSION COVER GASKET	1	
12	91000-06020	HEX SOCKET BOLT	4	6*20
13	91000-06025	HEX SOCKET BOLT	11	6*25
14	91000-06030	HEX SOCKET BOLT	2	6*30
15	91000-06035	HEX SOCKET BOLT	6	6*35
16	91000-06045	HEX SOCKET BOLT	1	6*45
17	91312-104-000	OIL RING	1	11.8*2.6
18	94101-0813010	COPPER PLAIN WASHER	1	8*13*1
19	94301-10140	DOWEL PIN	4	8*10*14
20	94301-12160	DOWEL PIN	2	8.5*12*16
21	94511-1500S	EXTERNAL CIR CLIP	2	STW-15
22	96000-08015-12	HEX WASHER FACE BOLT	1	8*15
23	96100-6002U	RADIAL BALL BEARING	2	6002 LLU
24	96400-082020	RUBBER BUSHING	1	8*20*20
25	11351-120-00A	CLAMP	1	
26	11100-110-000		1	

[Zurück zum Inhaltsverzeichnis – Hier klicken](#)

STARTER (Abb. 9)

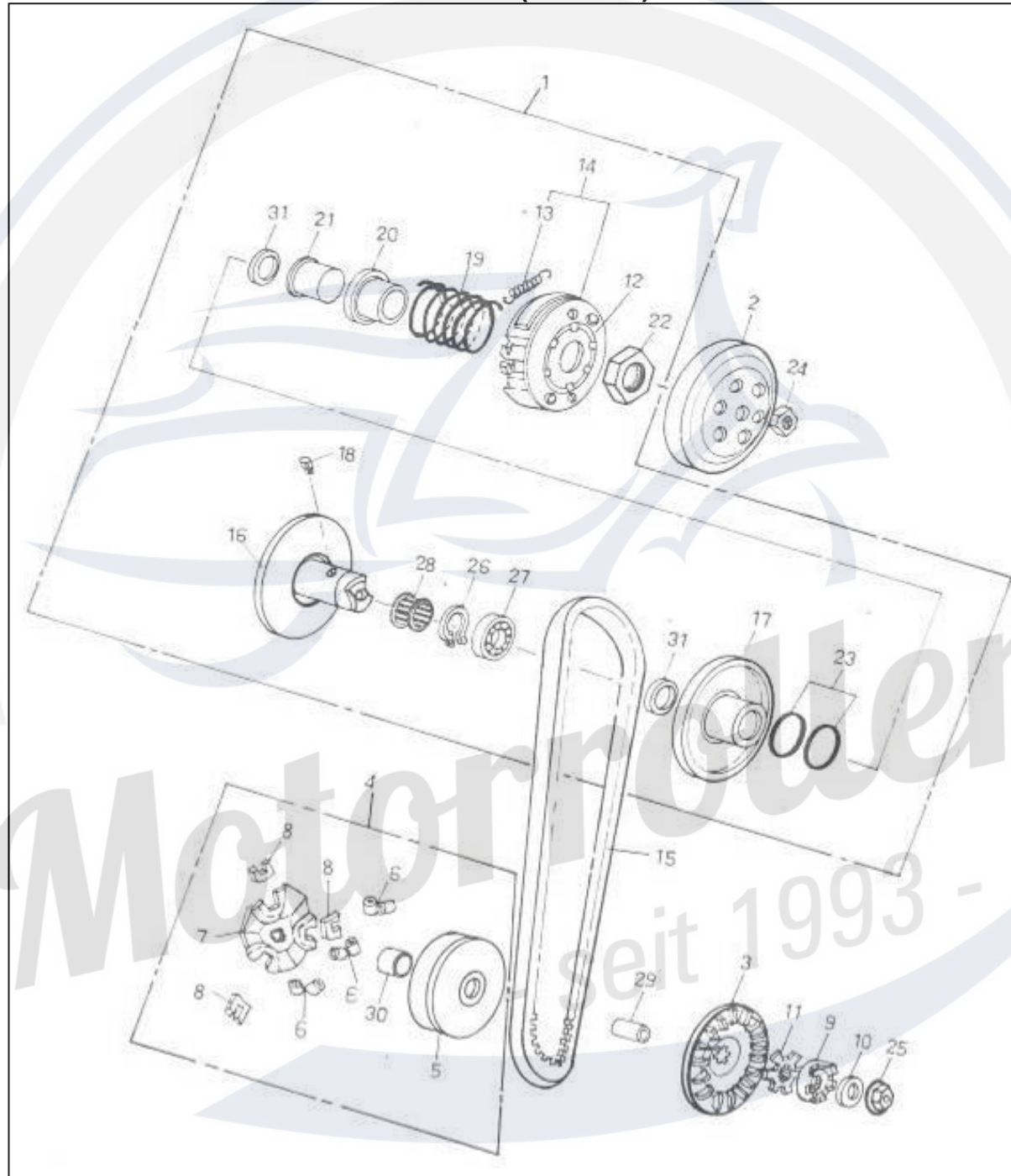


Pos.	Artikelnr.	Artikel	Description	QTY	Anmerk.	€ inkl. 19 % Mwst.
1	11206-104-000		IDLER GEAR PLATE	1		
2	23422-104-000		IDLER GEAR	1	SHS003	
3	28220-104-000		STARTER WHEEL	1		

4	28223-110-000	KICK PINION SPRING CLIP	1	
5	28230-104-000	KICK PINION ASS'Y	1	
6	28250-110-000	STARTING SHAFT ASS'Y	1	
7	28281-110-000	STARTING SHAFT RESET SPRING	1	
8	28300-104-000	KICK CRANK ASS'Y	1	
9	28400-110-000	ELECTRIC STARTER CLUTCH ASS'Y	1	
10	28410-110-000	ELECTRIC STARTER CLUTCH SET	3	
11	28411-104-000	CLUTCH ROLLER	3	10.2*9.5
12	28412-104-000	CLUTCH GUIDER	3	
13	28413-104-000	CLUTCH SPRING	1	
14	28420-110-000	STARTER WHEEL BRACKET	2	
15	91000-06010	HEX SOCKET BOLT	3	6*10
16	93901-06016	FLAT HEAD HEX SOCKET BOLT	1	6*16
17	94101-0818008	PLAIN WASHER	1	8.2*18*0.8
18	94101-1528010	PLAIN WASHER	1	15.2*28*1
19	94511-1500S	EXTERNAL CIR CLIP	1	STW-15
20	96000-06025-10	HEX WASHER FACE BOLT	1	6*25
21	96200-081210	NEEDLE BEARING	1	8*12*10
22	96200-323615	NEEDLE BEARING	1	32*36*15
23	96300-080260	SHAFT IDLER GEAR	1	8*26
24	96300-080320	SHAFT IDLER	1	8*32
25	96401-152030	BUSHING	1	15*20*30
26	94101-1424010	PLAIN WASHER	1	14.3*24*1

[Zurück zum Inhaltsverzeichnis – Hier klicken](#)

CLUTCH (Abb. 10)



Pos.	Artikelnr.	Artikel	Description	QTY	Anmerk.	€ inkl. 19 % Mwst.
1	22000-110-000		DRIVE FACE ASS'Y (B)	1		
2	22100-104-000		CLUTCH COVER COMP	1		
3	22102-110-000		PRIMARY FIX SHEAVE	1		
4	22103-110-000		SLIDING DRIVE FACE ASS'Y (A)	1		
5	22110-110-000		PRIMARY SLIDING SLOT WHEEL	1		
6	22121-116-000		WEIGHT ROLLER	6		
7	22131-116-000		CAM PLATE	1		
8	22132-116-000		CAM PLATE SLIDER	3		
9	22140-110-000		ONEWAY CLUTCH	1		
10	22145-104-000		CONE SPRING WASHER	1	10.2*24*2.6	
11	22150-110-000		LCAW WASHER	1		
12	22350-104-000		CLUTCH CARRIER	1		
13	22401-110-000		CLUTCH WEIGHT SPRING	2		
14	22535-104-000		CLUTCH WEIGHT ASS'Y	1		
15	23100-110-000		V-BELT	1		
16	23200-110-000		SECONDARY FIX SLOT WHEEL	1		
17	23220-104-000		SECONDARY SLIDING SLOT WHEEL	1		
18	23225-104-000		GUIDE PIN	2		
19	23233-110-000		COMPRESSION SPRING	1		
20	23236-110-000		PRIMARY SPRING SEAT	1		
21	23237-104-000		SECONDARY SPRING SEAT	1		
22	90202-104-000		NUT	1	28*41*4	
23	91336-104-000		OIL RING	2	36*2	
24	94001-10000		RH. HEX JAM NUT	1	10MM	
25	94050-10000		HEX FLANGE NUT WITH SERRATION	1	10mm	
26	94512-240IR		INTERNAL CIR CLIP	1	IRTW-24	

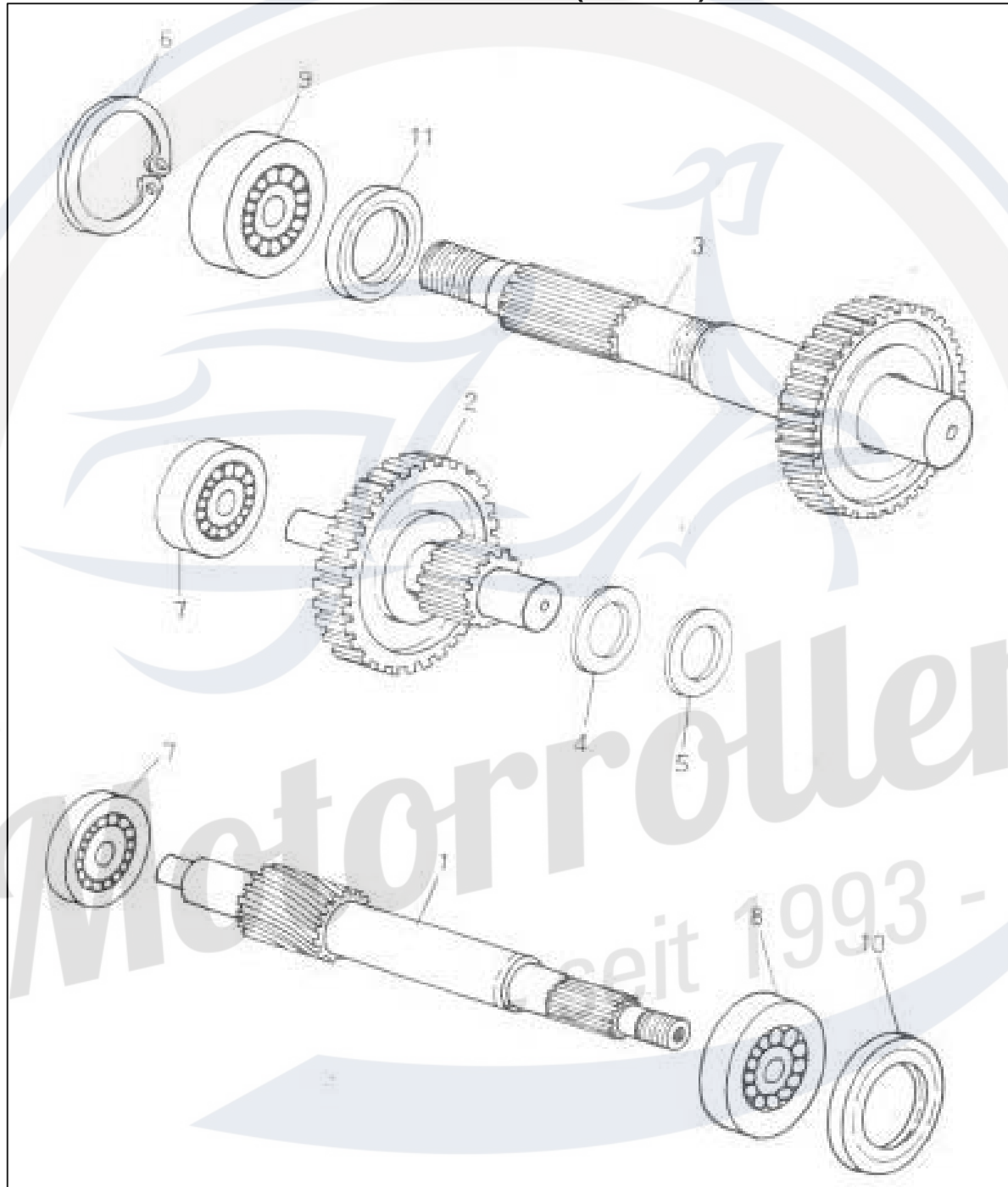
27	96100-6901U	RADIAL BALL BEARING	1	6901LU
28	96200-172518	NEEDLE BEARING	1	HKS-17*25*18
29	96401-131838A	BUSHING	1	13*18*38*3.5
30	96401-182322	BUSHING	1	18*23*22.5
31	96500-33394	OIL SEAL	2	33*39*4
32	22133-116-000	CAM PLATE ASS'Y	1	

[Zurück zum Inhaltsverzeichnis – Hier klicken](#)

Motorroller.de
- seit 1993 -

Aktuelle Preise erfahren sie auf www.motorroller.de

TRANSMISSION (Abb. 11)



Aktuelle Preise erfahren sie auf www.motorroller.de

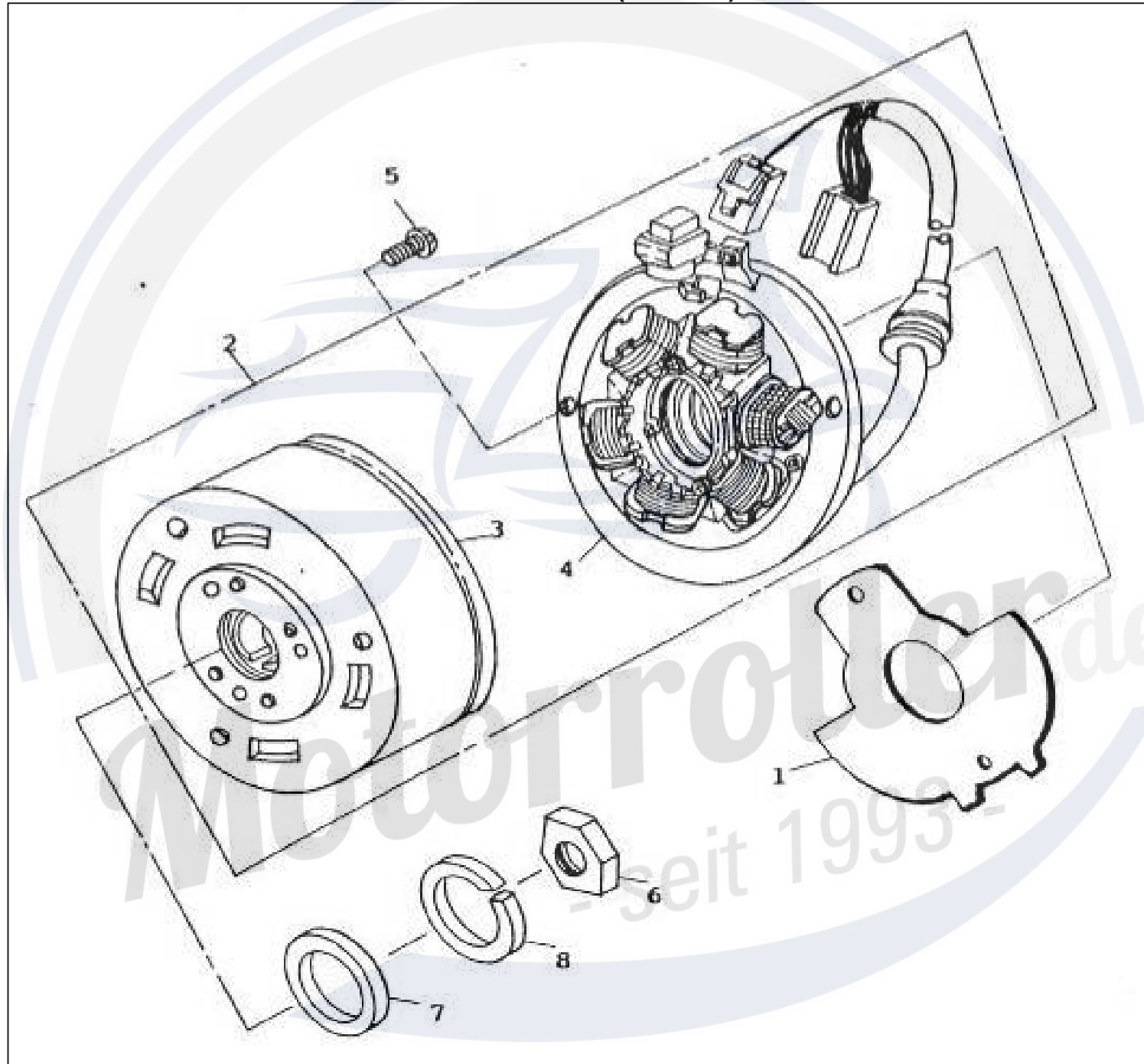
Pos.	Artikelnr.	Artikel	Description	QTY	Anmerk.	€ inkl. 19 % MwSt.
1	23411-110-000		PRIMARY DRIVE GEAR	1		
2	23420-110-000		MAIN AXLE COMP	1		
3	23430-110-000		DRIVE AXLE	1		
4	23423-110-000		CONE SPRING WASHER	1	14.4*28*1	
5	94101-1429010		PLAIN WASHER	1	14.2*29*1	
6	94512-4000R		INTERNAL CIR CLIP	1	RTW-40	
7	96100-62000		RADIAL BALL BEARING FRONT WHEEL	2	6200	
8	96100-62030		RADIAL BALL BEARING	1	6203	
9	96100-6203U		RADIAL BALL BEARING	1	6203 LU	
10	96500-17285		OIL SEAL	1	17*28*5.5	
11	96500-22326		OIL SEAL	1	22*32*6	

[Zurück zum Inhaltsverzeichnis – Hier klicken](#)

Motorroller.de
- seit 1993 -

Aktuelle Preise erfahren sie auf www.motorroller.de

GENERATOR (Abb. 12)



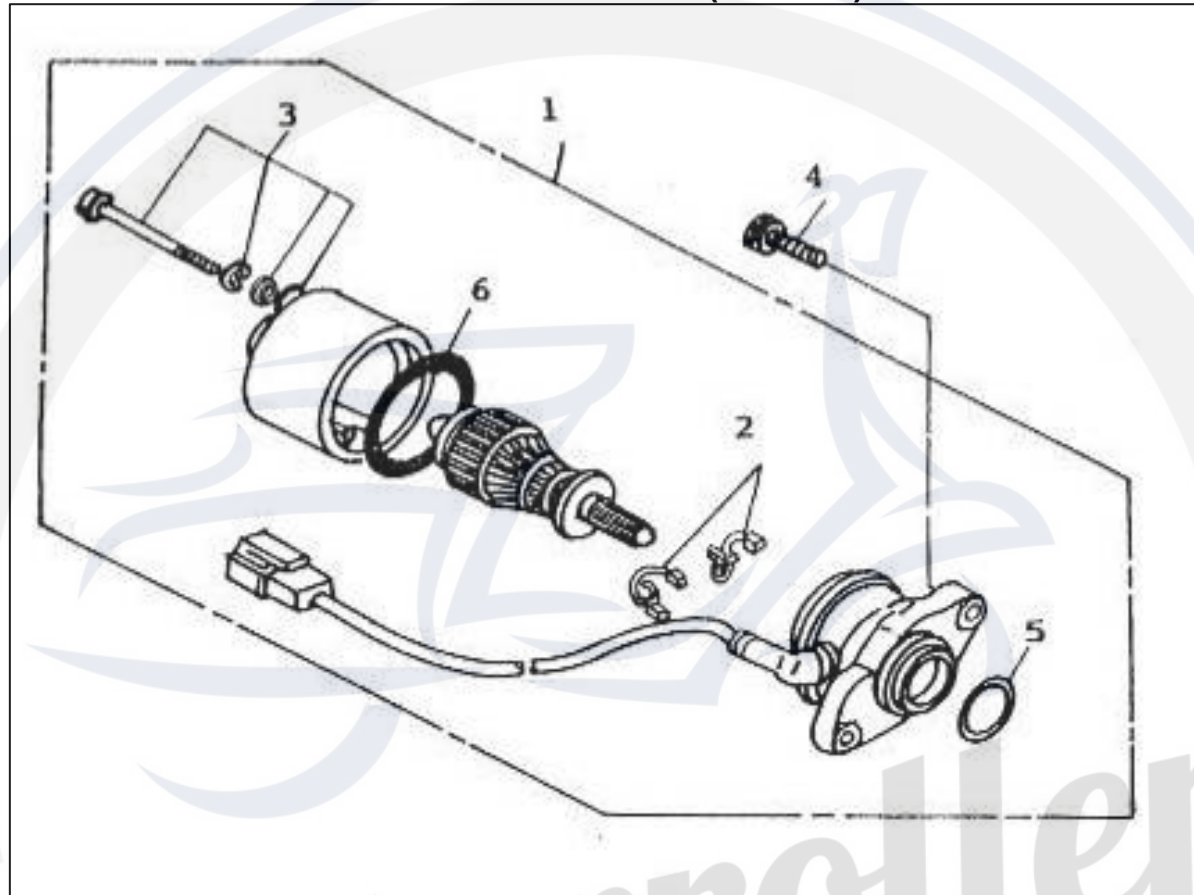
Pos.	Artikelnr.	Artikel	Description	QTY	Anmerk.	€ inkl. 19 % MwSt.
1	11121-110-000		GENERATOR GASKET	1		
2	31100-110-000		GENERATOR ASS'Y(TW50)	1		
3	31110-110-000		GENERATOR FACE FLYWHEEL	1		
4	31120-110-000		STATOR COMP	1		
5	91000-06015		HEX SOCKET BOLT	2	6*15	
6	94050-10000		HEX FLANGE NUT WITH SERRATION	1	10mm	
7	94101-1022015		PLAIN WASHER	1	10*22*1.5	
8	94111-1022030		SPRING WASHER	1	10*22*3	

[Zurück zum Inhaltsverzeichnis – Hier klicken](#)

Motorroller.de
- seit 1993 -

Aktuelle Preise erfahren sie auf www.motorroller.de

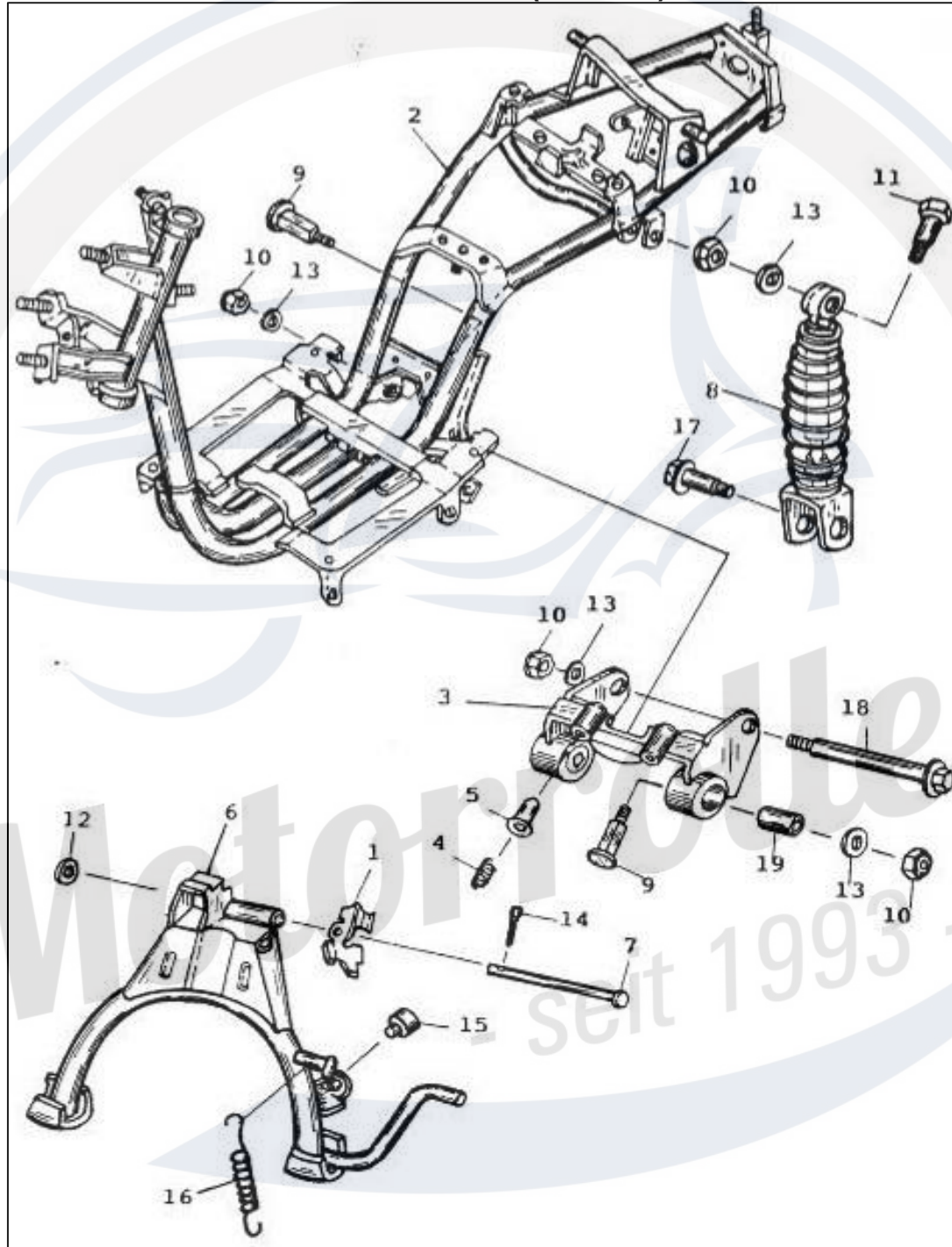
STARTING MOTOR (Abb. 13)



Pos.	Artikelnr.	Artikel	Description	QTY	Anmerk.	€ inkl. 19 % Mwst.
1	31200-104-000		STARTING MOTOR ASS'Y	1		
2	31201-104-000		BRUSH SET	1		
3	90115-104-000		BOLT SET	2		
4	91000-06020		HEX SOCKET BOLT	2	6*20	
5	91323-104-000		OIL RING	1	23*2	
6	91342-104-000		OIL RING	1	42*1.5	

[Zurück zum Inhaltsverzeichnis – Hier klicken](#)

FRAME BODY (Abb. 14)



Pos.	Artikelnr.	Artikel	Description	QTY	Anmerk.	€ inkl. 19 % Mwst.
1	11352-104-000		REAR BRAKE CABLE BRACKET	1		
2	50100-110-00B		FRAME COMP	1		
3	50350-110-000		ENGINE BRACKET ASS'Y	1		
4	50351-104-000		BRACKET SNUBBER SPRING	2		
5	50352-104-000		BRACKET SNUBBER RUBBER	2		
6	50500-110-000		MAIN STAND COMP	1		
7	50503-110-000		MAIN STAND FIX SHAFT	1	8*164	
8	52400-110-000		REAR CUSHION ASS'Y	1		
9	90103-104-000		ENGINE MOUNTING SQUARE BOLT	2	10*40	
10	90350-10000		NYLON NUT	4	10mm*1.25	
11	92000-10040-17		HEX BOLT	1	10*40	
12	94101-0816015		PLAIN WASHER	1	8*16*1.5	
13	94101-1022015		PLAIN WASHER	3	10*22*1.5	
14	94201-20250		COTTER PIN	1	2*25	
15	95011-101-000		RUBBER DAMPER	1		
16	95014-71402		SPRING MAIN STAND	1	120mm PT&WB	
17	96000-08032-12		HEX WASHER FACE BOLT	1	8*32	
18	96000-10180-14		BRACKET HEX WASHER FACE BOLT	1	10*180	
19	96400-103022		RUBBER BUSHING	2	10*30*22	

[Zurück zum Inhaltsverzeichnis – Hier klicken](#)

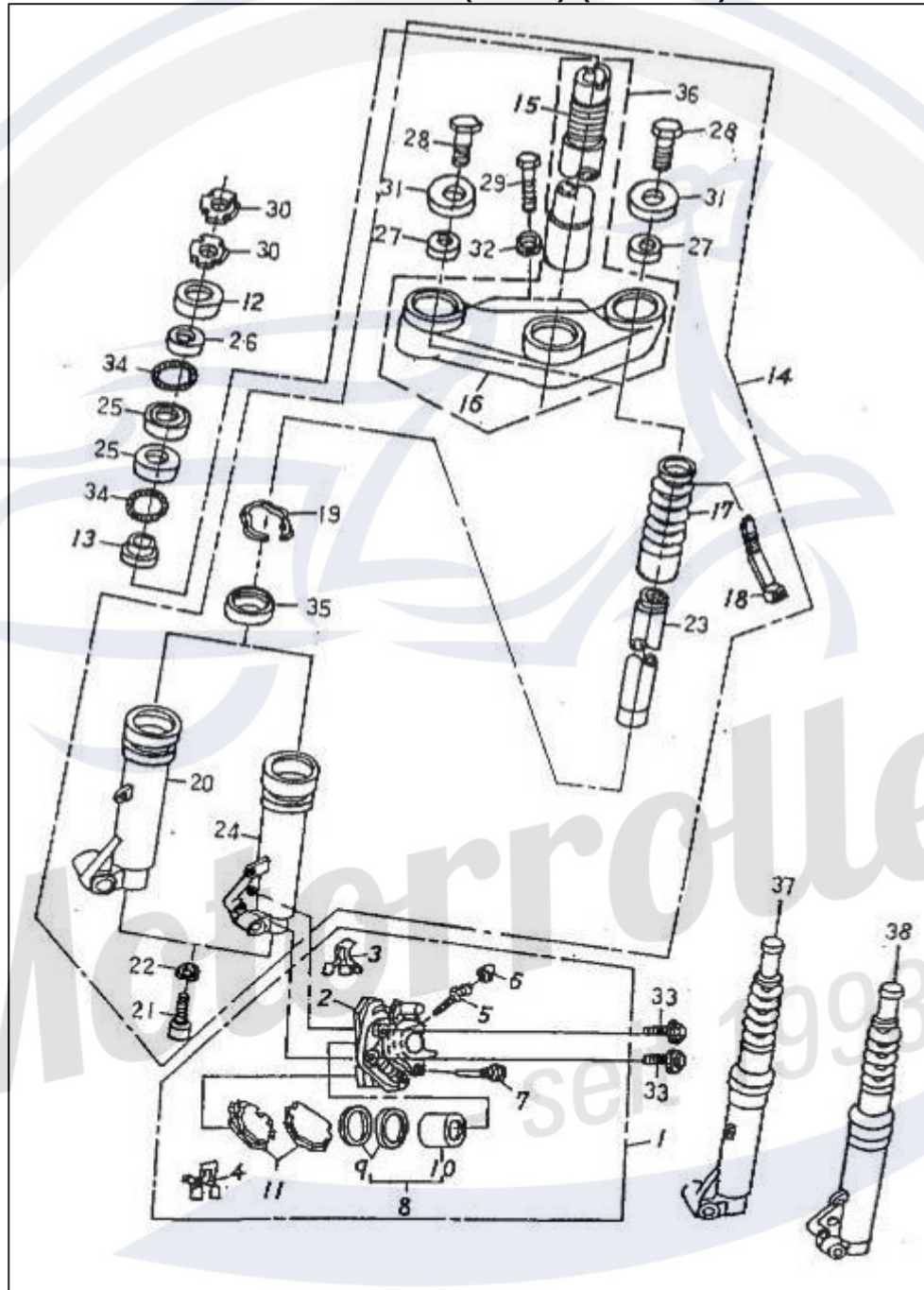
Pos.	Artikelnr.	Artikel	Description	QTY	Anmerk.	€ inkl. 19 % Mwst.
1	33741-105-000		REFLECTOR	1		
2	61105-110-000		FRONT FENDER(INNER)	1		
3	80115-110-000		REAR FENDER	1		
4	92000-06018-10		HEX BOLT	4	6*18	
5	94001-05000		HEX NUT	1	5mm	
6	94050-06000		HEX FLANGE NUT	1	6mm	
7	94101-0514010		PLAIN WASHER	1	5*14*1	
8	94101-0618020		PLAIN WASHER	4	6*18*2	
9	94101-0619010		PLAIN WASHER	1	6*19*1	

[Zurück zum Inhaltsverzeichnis – Hier klicken](#)

Motorroller.de
- seit 1993 -

Aktuelle Preise erfahren sie auf www.motorroller.de

FRONT FORK (DISC) (Abb. 16)



Pos.	Artikelnr.	Artikel	Description	QTY	Anmerk.	€ inkl. 19 % Mwst.
1	45000-107-001		FRONT BRAKE CALIPER ASS'Y	1		
2	45010-107-000		FRONT BRAKE CALIPER	1		
3	45021-107-000		UPPER SNUBBER SUPPORT (SMALL)	1		
4	45026-107-000		LOWER SNUBBER SUPPORT(BIG)	1		
5	45031-107-000		BREED SCREW KIT	1		
6	45033-107-000		BREED SCREW KIT RUBBER SHROUD	1		
7	45036-107-000		CALIPER SET BOLT	1		
8	45040-107-000		CALIPER PISTOW ASS'Y	1		
9	45043-107-000		CALIPER OIL SEAL KIT	1		
10	45046-107-000		CALIPER PISTOW	1		
11	45120-107-001		FRONT BRAKE PAD KIT	1		
12	50301-101-000		STEER ING STEM DUST COVER	1		
13	53215-101-000		RACE,BALL #5	1		
14	51100-109-000		FORNT FORK ASS'Y	1		
15	51100-109-000		FORNT FORK ASS'Y	1		
16	51107-107-000		STEERING STEM COMP	1		
17	51108-109-000		UNDER BRACKET	1		
18	51123-107-000		RUBBER SHROUD	2		
19	51124-107-000		CABLE STRAT	2		
20	51141-107-000		SPRING CIRCLIP	2		
21	51510-107-000		R.OUTER TUBE	1		
22	51513-107-000		HEX SOCKET BOLT	2		
23	51514-107-000		SPRING WASHER	2		
24	51520-107-000		INNER TUBE COMP	2		
25	51610-107-000		L,OUTER TUBE	1		
26	53213-101-000		LATHE STRG INNER #3	2		

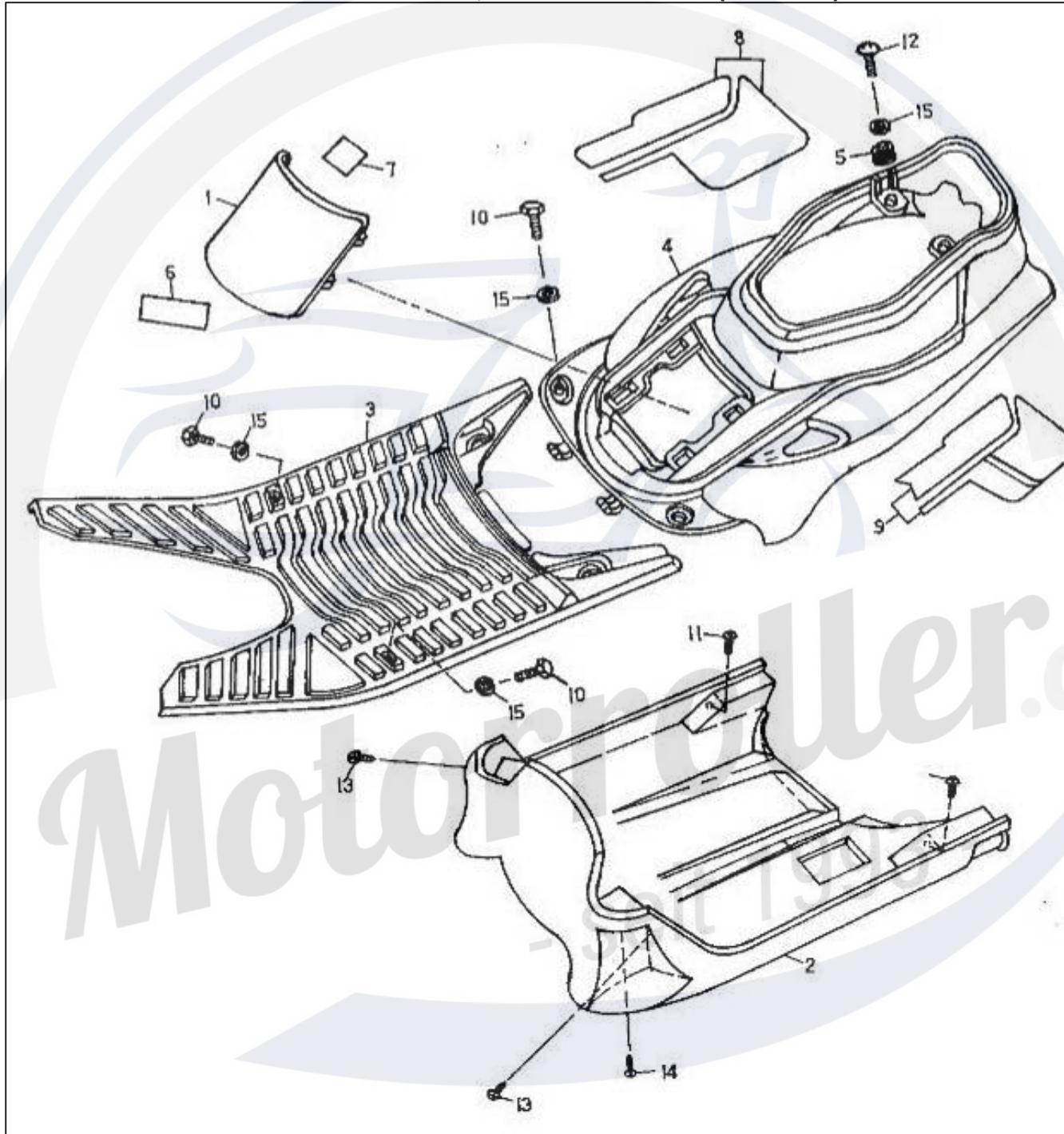
27	53212-101-000	LATE CONE STRG TOP #2	1		
28	91310-107-000	OIL RING	2	10*5.25	
29	92000-10022-17	HEX BOLT	2	10*22	
30	92000-10036-14	HEX BOLT	2	10*36	
31	94071-25000	SPANER NUT	2	25mm	
32	94101-1032020	PLAIN WASHER	2	10*32*2	
33	94111-1017025	SPRING WASHER	2	10*17*2.5	
34	96000-08034-12	HEX WASHER FACE BOLT	2	8*34	
35	96211-101-000	STEEL BALL	2		
36	96500-2637105	OIL SEAL	2	26*37*10.5	
37	51109-109-000	STEERING STEM WITH BRACKET ASS'Y	1		
38	53030-107-000	RIGHT TUBE ASS'Y	1		
39	53130-107-000	LEFT TUBE ASS'Y	1		

[Zurück zum Inhaltsverzeichnis – Hier klicken](#)

Motorroller.de
- seit 1993 -

Aktuelle Preise erfahren sie auf www.motorroller.de

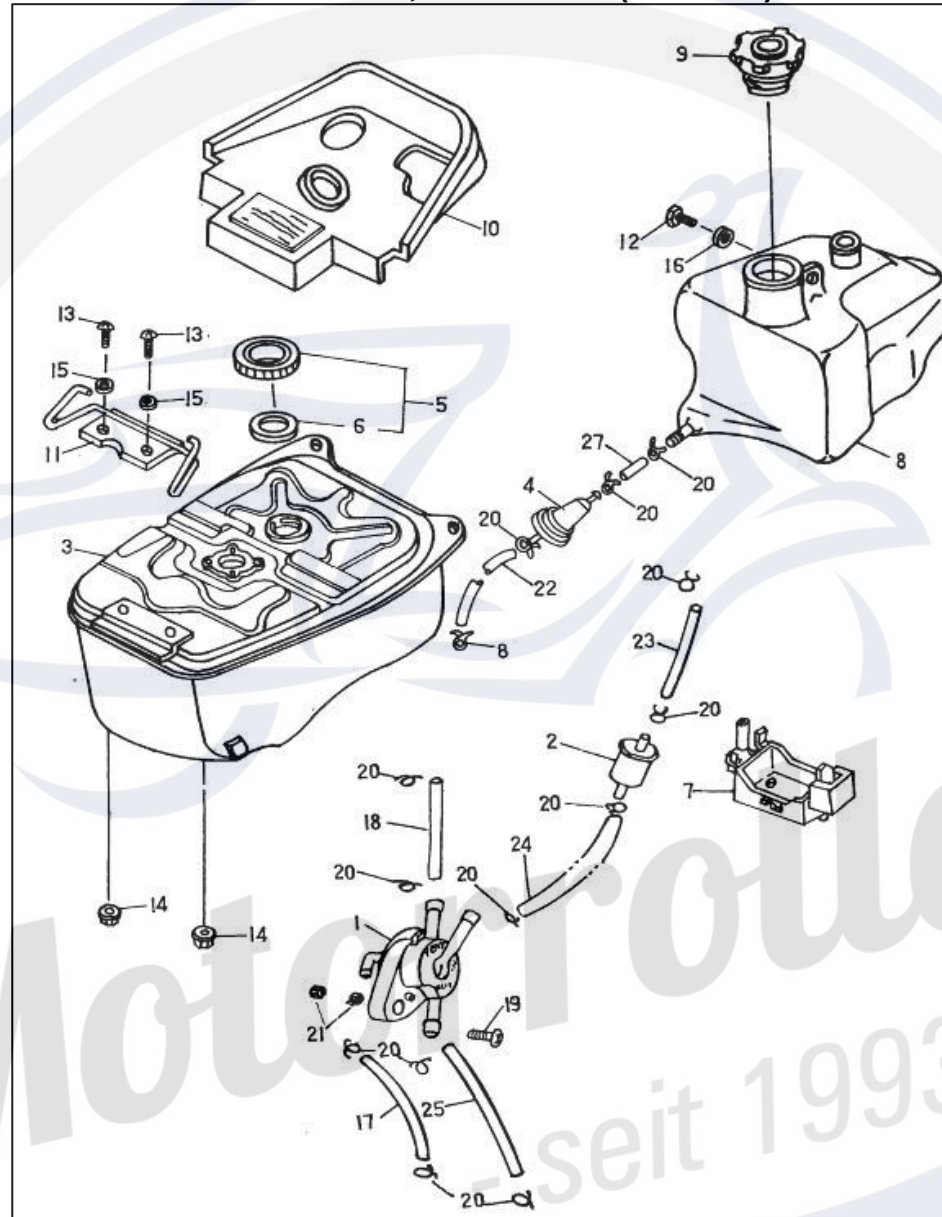
CENTER COVER, FLOOR PANEL (Abb. 17)



Pos.	Artikelnr.	Artikel	Description	QTY	Anmerk.	€ inkl. 19 % MwSt.
1	31506-105-000		BODY CENTER COVER	1		
2	50150-109-000		DUST COVER	1		
3	64310-109-000		FLOOR PANEL	1		
4	83400-105-000		FRAME BODY REAR COVER	1		
5	83552-105-000		DISH WASHER	2		
6	87505-105-000		CAUTION LABEL	1		
7	87542-105-000		MAINTENANCE LABEL	1		
8	87730-109-000		COVER R.SIDE STICKER	1		
9	87731-109-000		COVER L.SIDE STICKER	1		
10	92000-06018-10		HEX BOLT	4	6*18	
11	93000-05012		ROUND PHILLIPS BOLT	2	5*12	
12	93500-06025		PAN PHILLIPS BOLT	2	6*25	
13	93903-05012		TAPPING SCREW TRUSS HEAD PHILLIPS	2	5*12	
14	93903-05016		TAPPING SCREW TRUSS HEAD PHILLIPS	2	5*16	
15	94101-0618020		PLAIN WASHER	6	6*18*2	
16	81202-105-000		SMALL SPAMPACER TUBE	2	8.6*13*8	

[Zurück zum Inhaltsverzeichnis – Hier klicken](#)

FUEL TANK, OIL TANK (Abb. 18)

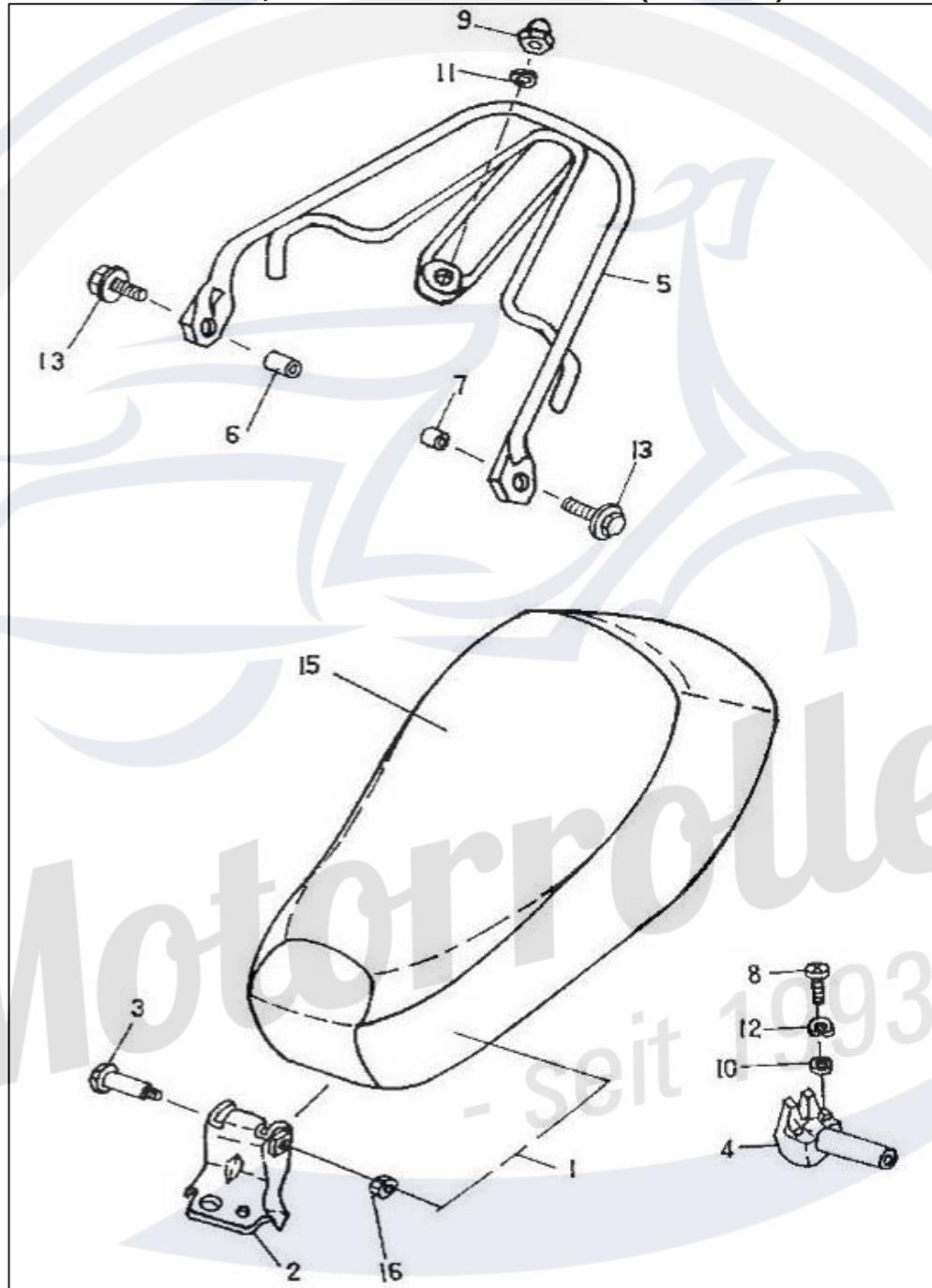


Pos.	Artikelnr.	Artikel	Description	QTY	Anmerk.	€ inkl. 19 % Mwst.
1	16950-116-000		FUEL CUP	1		
2	16952-101-000		PETROL FILTER	1		
3	17500-105-001		FUEL TANK COMP	1		

4	17502-101-000	OIL FILTER CUP	1	
5	17620-101-000	FUEL TANK CAP	1	
6	17631-101-000	FUEL TANK CAP GASKET	1	
7	31503-105-000	BATTERY SEAT	1	
8	55100-101-000	OIL TANK	1	
9	55105-101-000	OIL TANK CAP	1	
10	55122-105-000	RUBBER GASKET	1	
11	77106-105-000	HELMET HOOK	1	
12	92000-06018-10	HEX BOLT	1	6*18
13	93500-06012	PAN PHILLIPS BOLT	2	6*12
14	94050-08000	HEX FLANGE NUT	2	8mm
15	94101-0613010	PLAIN WASHER	2	6*13*1
16	94101-0618020	PLAIN WASHER	1	6*18*2
17	94400-0307125	VACUUM TUBE	1	3.5*7.5*125
18	94400-0408A300	TUBE	1	4.8*8*300
19	96000-06025-10	HEX WASHER FACE BOLT	2	6*25
20	94510-08000	CLIP	14	8*0.8
21	94050-06000	HEX FLANGE NUT	2	6mm
22	94400-0408320	TUBE	1	4.8*8*320
23	94400-0408115	FUEL TUBE	1	4.8*8
24	94400-0408050	TUBE	1	4.8*8*50
25	94400-0408100	TUBE	1	4.5*8.5*100
26	94400-0408055	FUEL TUBE	1	4.8*8*55

[Zurück zum Inhaltsverzeichnis – Hier klicken](#)

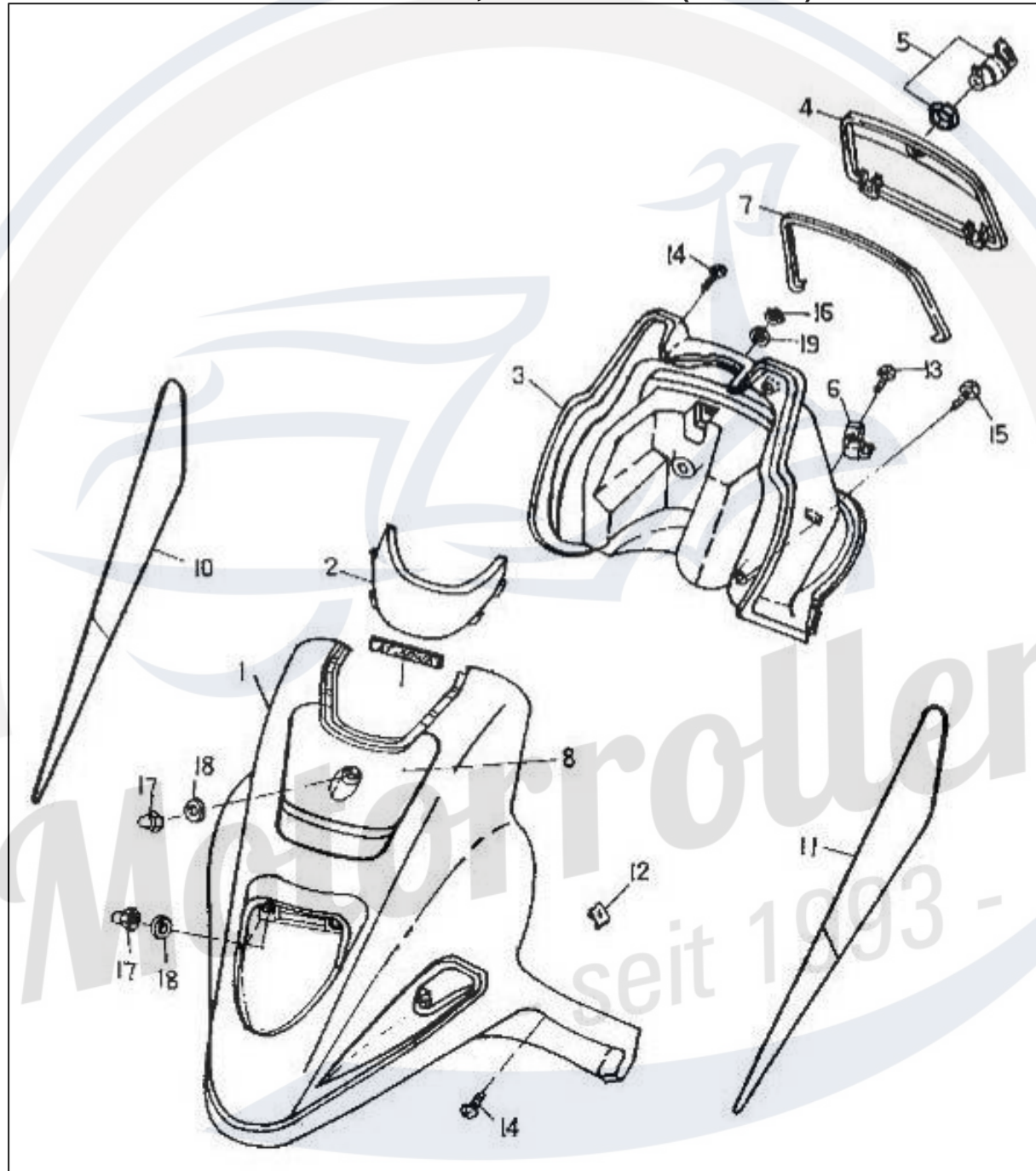
SEAT, LUGGAGE CARRIER (Abb. 19)



Pos.	Artikelnr.	Artikel	Description	QTY	Anmerk.	€ inkl. 19 % MwSt.
1	77200-105-009		SEAT ASS'Y	1	55CM	
2	77201-105-000		SEAT BRACKET	1		
3	77203-105-000		SEAT SET BOLT	1	6*10	
4	77230-105-000		SEAT LOCK ASS'Y	1		
5	81200-105-000		LUGGAGE CARRIER SET	1		
6	81201-105-000		BIG SPACER TUBE	1	8.6*13*12	
7	81202-105-000		SMALL SPAMPACER TUBE	3	8.6*13*8	
8	93500-06040		PAN PHILLIPS BOLT	2	6*40	
9	94021-06000		ACORM CAP NUT	1	6mm	
10	94101-0613010		PLAIN WASHER	2	6*13*1	
11	94101-0614020		PLAIN WASHER	1	6*14*2	
12	94111-0612015		SPRING WASHER	2	6*12*1.5	
13	96000-08025-12		HEX WASHER FACE BOLT	2	8*25	
14	50120-101-000		TOOL BAG	1		
15	77211-105-000		SEAT RUBBER GASKET	2		
16	94001-06000		HEX NUT	1	6mm	

[Zurück zum Inhaltsverzeichnis – Hier klicken](#)

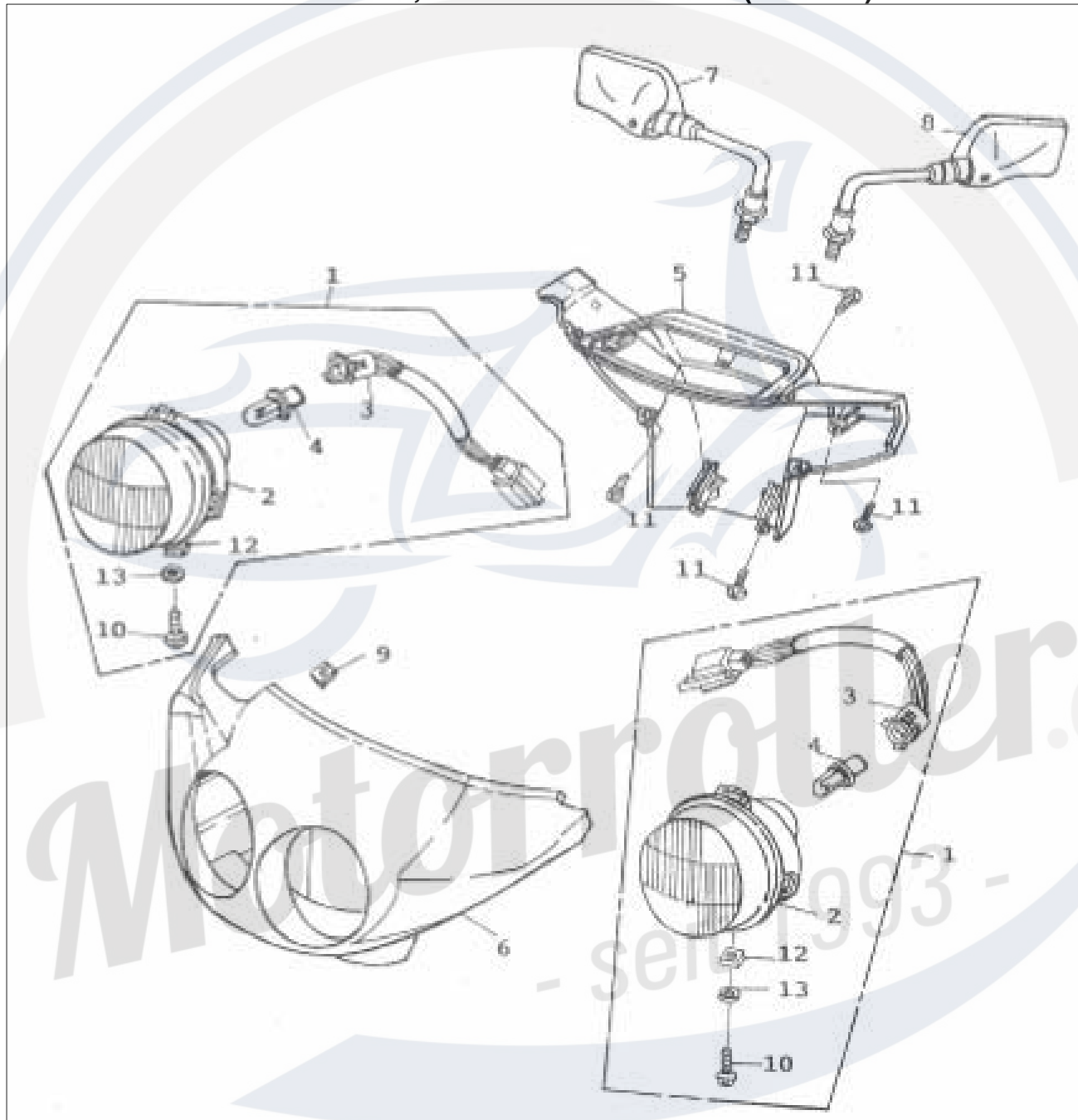
FRONT COVER, INNER BOX (Abb. 20)



Pos.	Artikelnr.	Artikel	Description	QTY	Anmerk.	€ inkl. 19 % MwSt.
1	64301-109-000		FRONT COVER	1		
2	64302-109-000		FRONT VISOR	1		
3	81131-109-000		INNER BOX	1	BLACK	
4	81141-109-000		INNER BOX LID	1	BLACK	
5	81142-101-000		INNER BOX LOCK	1		
6	81144-105-000		INNER BOX LID BRACKET	2		
7	81203-101-000		INNER BOX LID GASKET	1		
8	87701-109-000		FRONT COVER STICKER	1		
9	87711-105-000		STRIPE STICKER	1	AT-50WB	
10	87720-109-000		FRONT COVER RIGHT SIDE STICKER	1		
11	87721-109-000		FRONT COVER LEFT SIDE STICKER	1		
12	90344-04000		U PLATE NUT	2	4mm	
13	93903-04012		TAPPING SCREW TRUSS HEAD PHILLIPS	2	4*12	
14	93903-05012		TAPPING SCREW TRUSS HEAD PHILLIPS	4	5*12	
15	93903-05016		TAPPING SCREW TRUSS HEAD PHILLIPS	2	5*16	
16	94050-06000		HEX FLANGE NUT	1	6mm	
17	94021-06000		ACORM CAP NUT	3	6mm	
18	94101-0614020		PLAIN WASHER	3	6*14*2	
19	94101-0619010		PLAIN WASHER	1	6*19*1	

[Zurück zum Inhaltsverzeichnis – Hier klicken](#)

HEAD LIGHT, BACK VIEWMIRROR (Abb. 21)



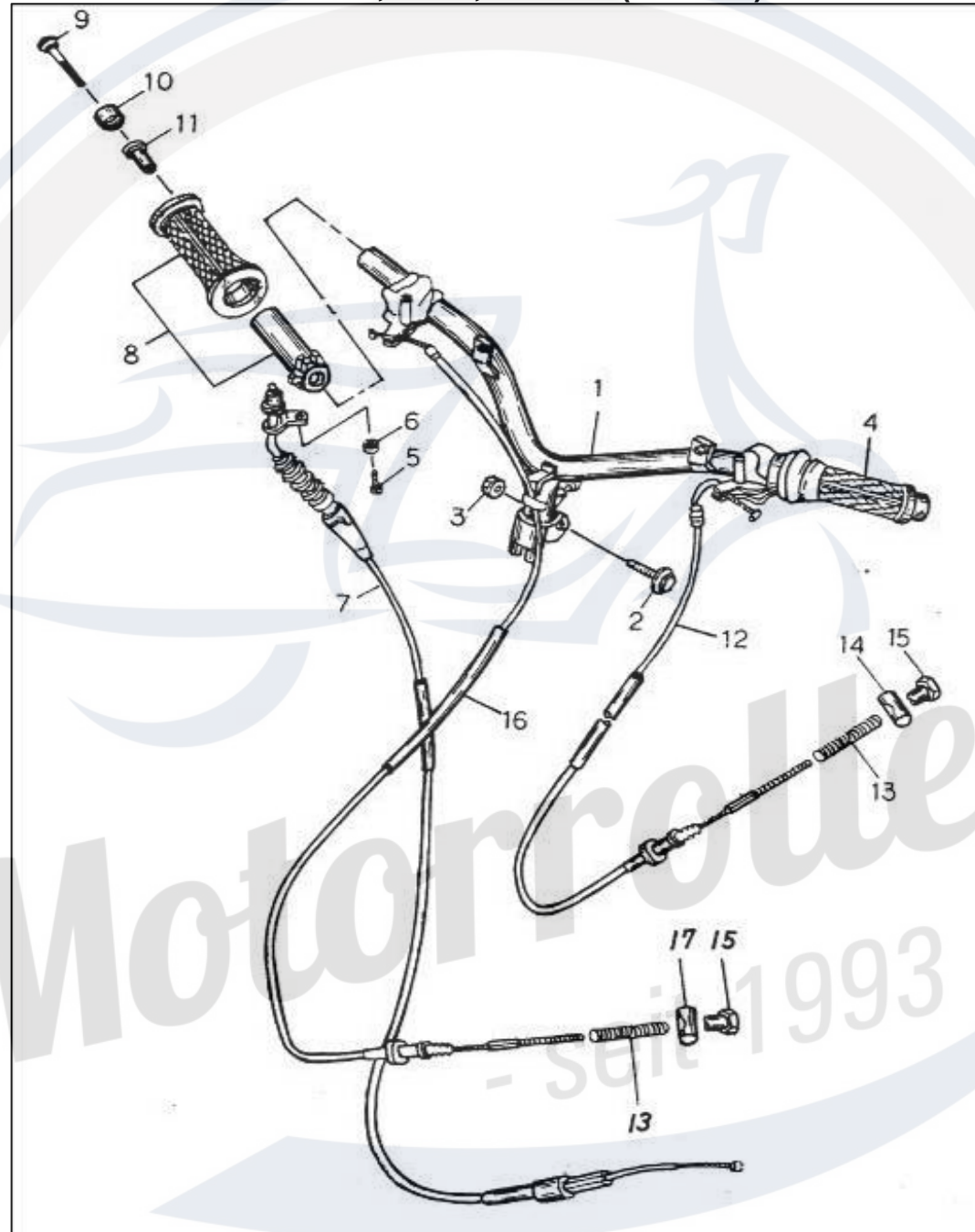
Pos.	Artikelnr.	Artikel	Description	QTY	Anmerk.	€ inkl. 19 % MwSt.
1	33100-107-000		HEAD LIGHT ASS'Y	2		
2	33110-107-000		HEAD LIGHT COVER	2		
3	33111-107-000		HEAD LIGHT SOCKET	2		
4	34901-107-000		HEAD LIGHT BULB	2		
5	53205-107-000		SPEEDOMETER CASE	1		
6	64211-107-000		HEAD LIGHT CASE COVER	1		
7	88110-116-001		R.REAR VIEW MIRROR	1		
8	88120-116-001		L.REAR VIEW MIRROR	1		
9	90344-04000		U PLATE NUT	4		
10	92001-05012-08		HEX HEAD PHILLIPS BOLT	2		
11	93903-05016		TAPPING SCREW TRUSS HEAD PHILLIPS	8		
12	94002-05000		SQUARE NUT	2		
13	94101-0512008		PAN WASHER	2		

[Zurück zum Inhaltsverzeichnis – Hier klicken](#)

Motorroller.de
- seit 1993 -

Aktuelle Preise erfahren sie auf www.motorroller.de

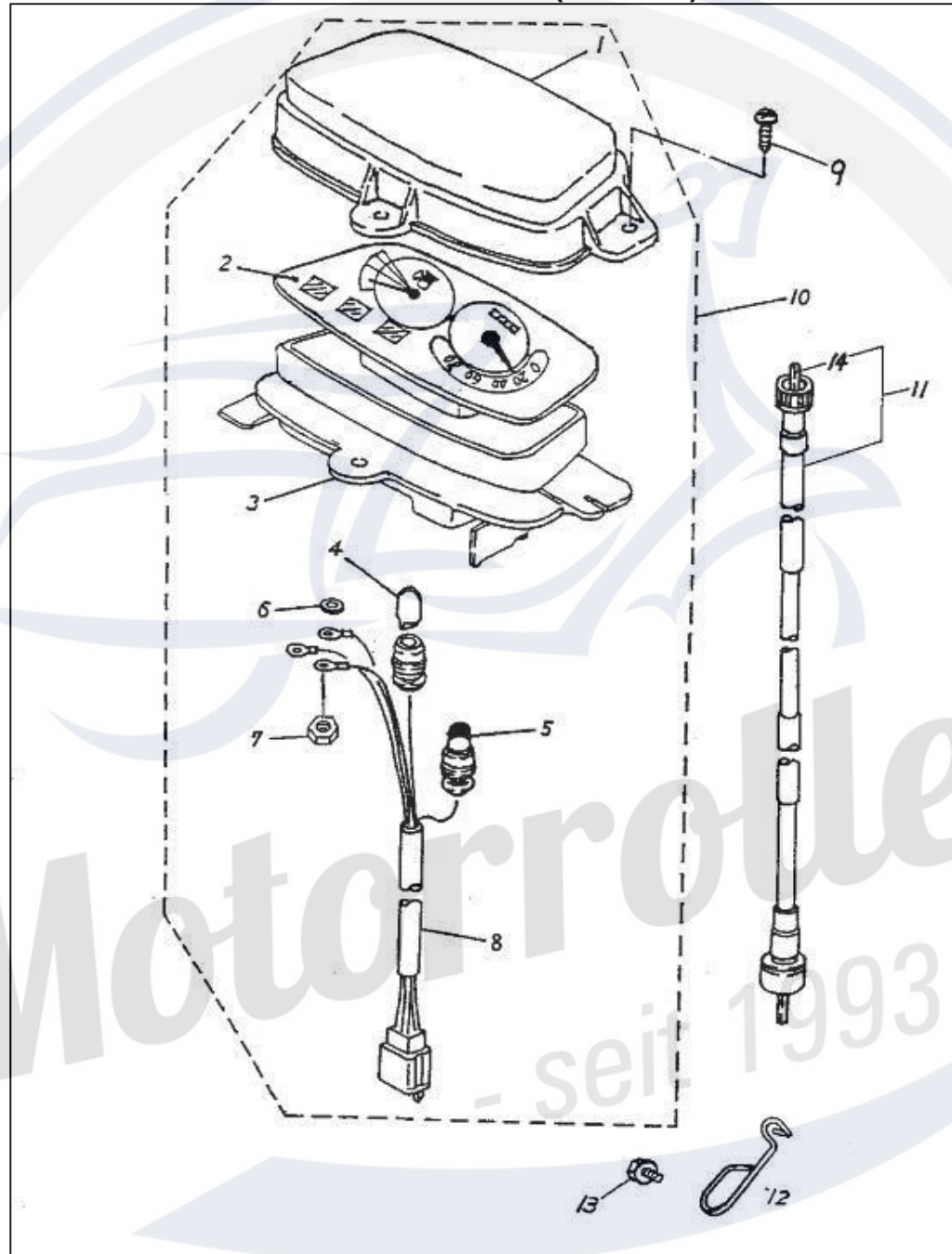
HANDLE, PIPE, CABLE (Abb. 22)



Pos.	Artikelnr.	Artikel	Description	QTY	Anmerk.	€ inkl. 19 % MwSt.
1	17910-111-000		THROTTLE CABLE	1		
2	43450-111-001		REAR BRAKE CABLE	1		
3	43472-110-00A		RESET SPRING	1	140mm	
4	53100-107-00A		HANDLE BAR	1		
5	53111-107-000		GRIP END SPACER TUBE	2	8.5*12/18*23	
6	53116-107-000		GRIP END	2		
7	96000-10045-14		HEX WASHER FACE BOLT	1	10*45	
8	53165-107-000		R.HANDLE GRIP COMP	1		
9	53166-107-000		L.HANDLE GRIP	1		
10	93500-05010		PAN PHILLIPS BOLT	1	5*10	
11	93902-06045		FLAT HEAD PHILLIPS BOLT	2	6*45	
12	94050-10000		HEX FLANGE NUT WITH SERRATION	1	10mm	
13	94111-0509012		SPRING WASHER	1	5*9*1.2	
14	95015-31001		REAR BRAKE FIXTURE	1	12*22	
15	95015-41000		REAR BRAKE ADJUST NUT	1	6mm	
16	45451-118-000		BRAKE HOSE BRACKET	1		

[Zurück zum Inhaltsverzeichnis – Hier klicken](#)

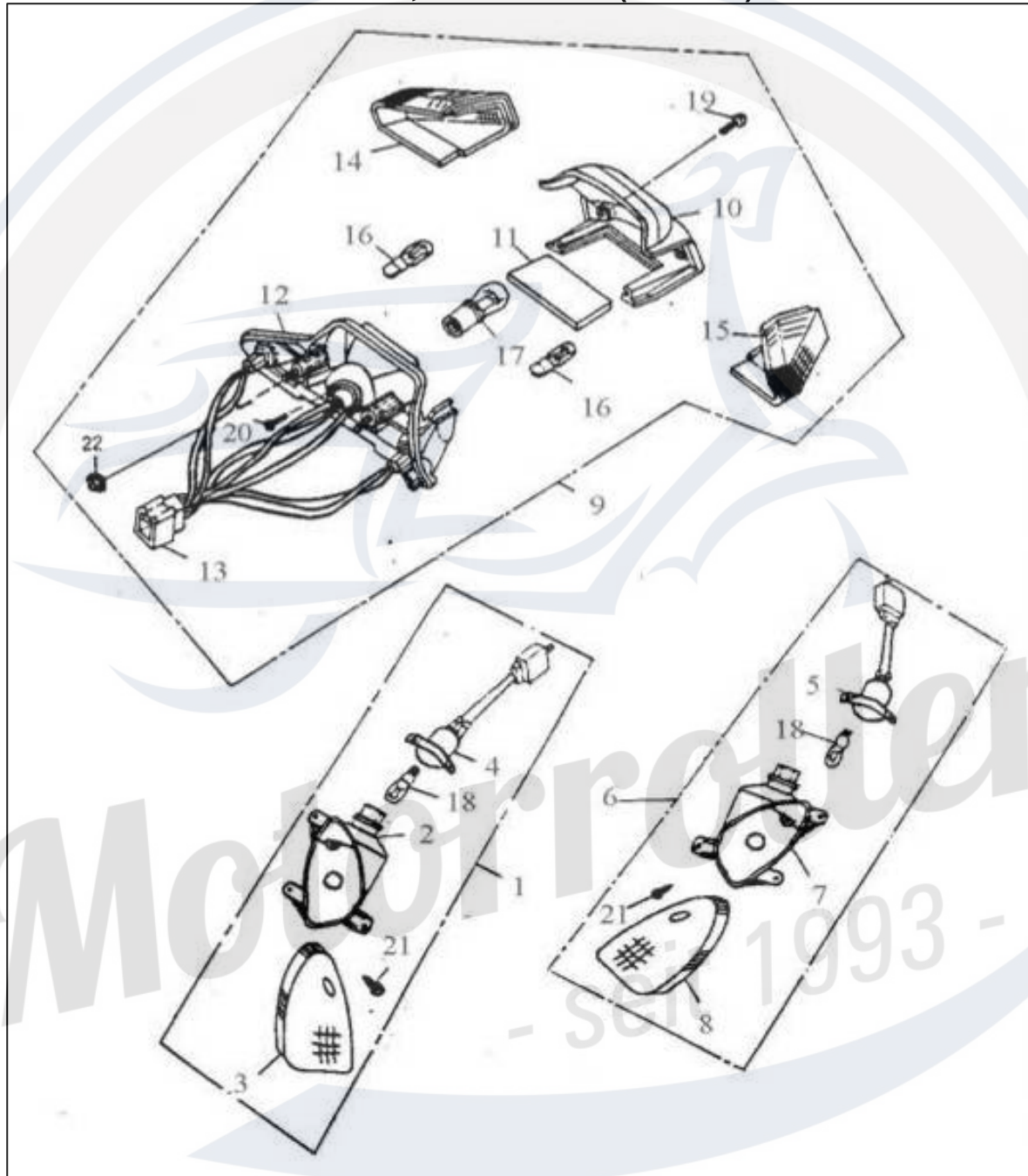
SPEEDOMETER (Abb. 23)



Pos.	Artikelnr.	Artikel	Description	QTY	Anmerk.	€ inkl. 19 % MwSt.
1	37230-107-000		SPEEDOMETER GLASS	1		
2	37220-116-001		SPEEDOMETER BODY (CARBON)	1		
3	37210-107-000		SPEEDOMETER CASE	1		
4	34908-101-000		BULB	4	12V1.7W	
5	34908-116-002		METER BULB	1	12V 3.4W	
6	94101-0306006		PLAIN WASHER	3	3*6*0.6	
7	94001-03000		HEX NUT	3	3mm	
8	37250-107-000		SPEEDOETER WIRE HARNESS	1		
9	93903-05016		TAPPING SCREW TRUSS HEAD PHILLIPS	2	5*16	
10	37200-116-001		SPEEDOMETER ASS'Y(37200)	1	CARBON	
11	44830-107-000		SPEEDOMETER CABLE ASS'Y(FOR DISC)	1		
12	44831-118-001		SPEEDOMETER CABLE BRACKET	1		
13	92000-06018-10		HEX BOLT	1	6*18	
14	44840-107-000		SPEEDOMETER INNER CABLE	1		

[Zurück zum Inhaltsverzeichnis – Hier klicken](#)

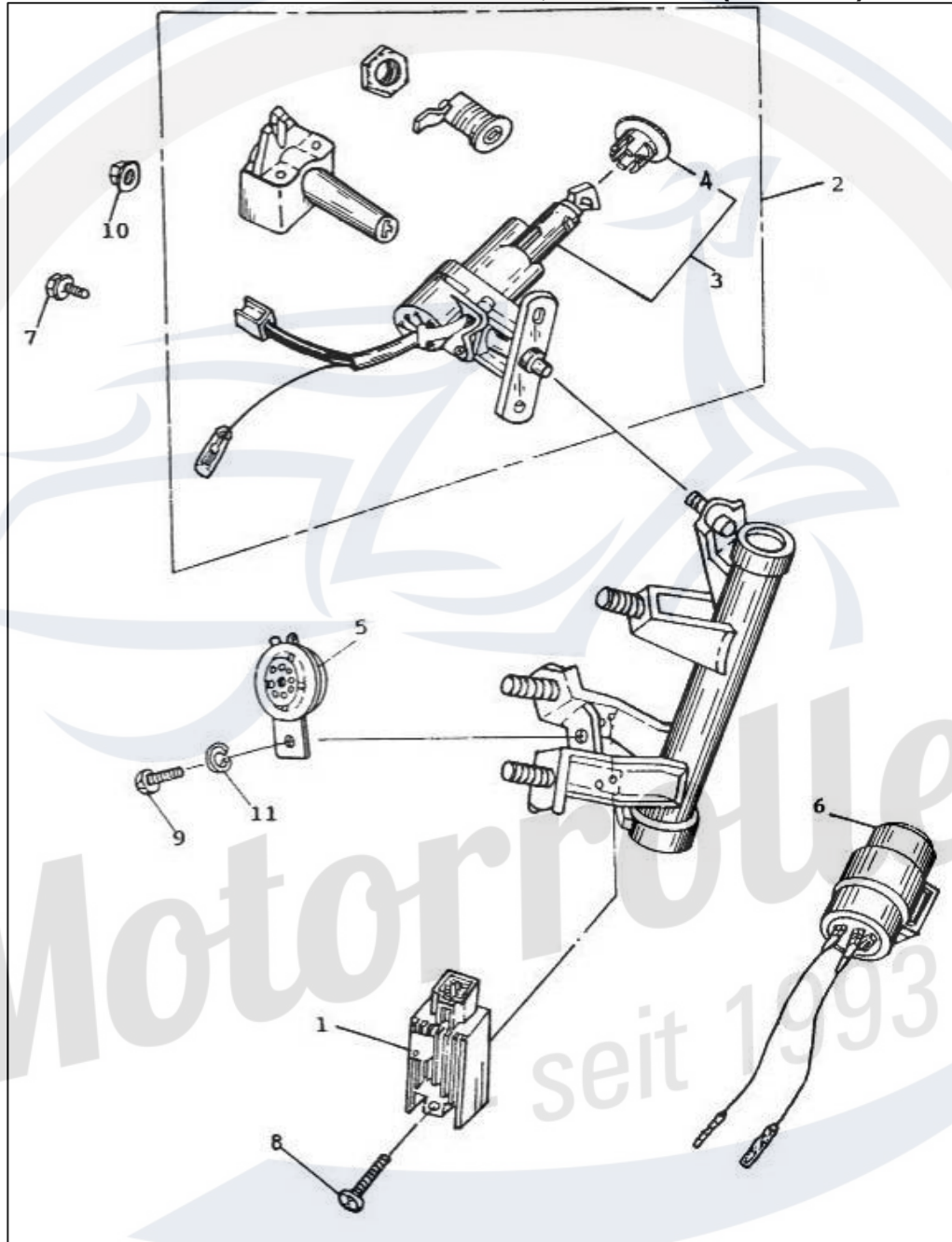
SIGNAL, TAIL LIGHT (Abb. 24)



Pos.	Artikelnr.	Artikel	Description	QTY	Anmerk.	€ inkl. 19 % MwSt.
1	33400-125-000		R.SIGNAL ASS'Y (E-MARK)	1		
2	33401-125-000		R.SIGNAL SOCKET	1		
3	33402-125-000		R.SIGNAL COVER (E-MARK)	1		
4	33425-125-000		R.SIGNAL BULB SOCKET	1		
5	33435-125-000		L.SIGNAL BULB SOCKET	1		
6	33450-125-000		L.SIGNAL ASS'Y(E-MARK)	1		
7	33451-125-000		L.SIGNAL SOCKET	1		
8	33452-125-000		L.SIGNAL COVER (E-MARK)	1		
9	33700-109-00B		TAIL LIGHT ASS'Y	1		
10	33702-105-000		TAIL LIGHT LENS	1		
11	33705-105-000		NUMBER COVER	1		
12	33711-109-000		REAR LIGHT SOCKET	1		
13	33712-105-000		TAIL LIGHT WIRE ASS'Y	1		
14	33730-105-00B		R. REAR COVER(BLACK)	1		
15	33735-105-00B		L. REAR COVER(BLACK)	1		
16	34905-105-000		FLASHER BULB	2	12V10W	
17	34906-105-00A		TAIL LIGHT BULB (E-MARK)	1	12V 21/5W	
18	34905-118-000		BULB (E-MARK)	2	12V/10W	
19	93500-05015		PAN PHILLIPS BOLT	2	5*15	
20	93903-03010		TAPPING SCREW TRUSS HEAD PHILLIPS	2	3*10	
21	93903-03012		TAPPING SCREW TRUSS HEAD PHILLIPS	12	3*12	
22	94050-06000		HEX FLANGE NUT	2	6mm	

[Zurück zum Inhaltsverzeichnis – Hier klicken](#)

ELECTRICAL EQUIPMENT, KEY SET (Abb. 25)



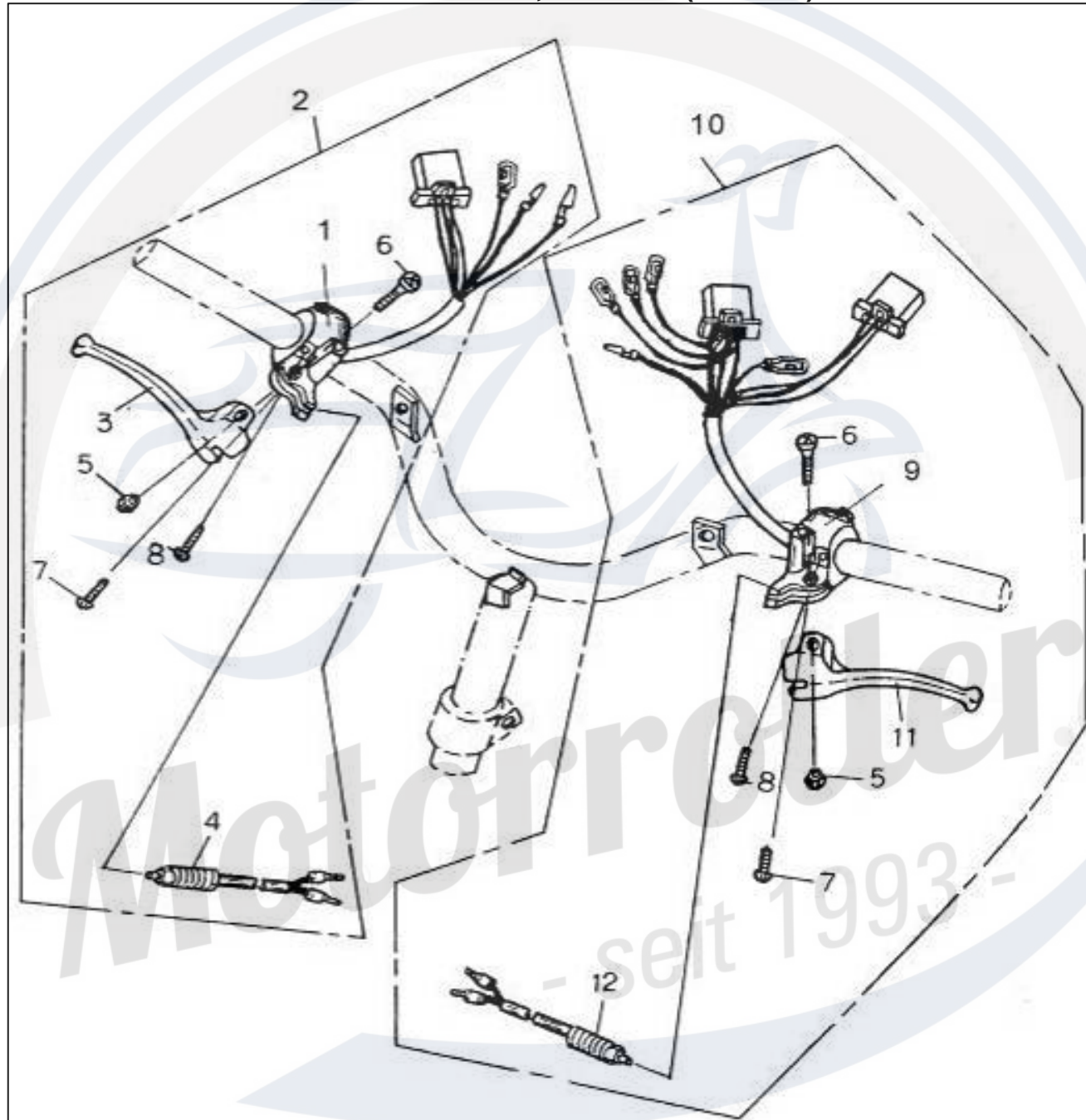
Pos.	Artikelnr.	Artikel	Description	QTY	Anmerk.	€ inkl. 19 % MwSt.
1	31600-110-000		REGULATER RECTIFIER	1		
2	35010-109-000		KEY SET	1		
3	35100-109-000		MAIN SWITCH ASS'Y	1		
4	35111-101-000		SWITCH CAP	1		
5	38110-101-001		HORN (E-MARK)	1	12V NO0037	
6	38301-107-00C		FLASHER RELAY	1	12V	
7	92000-06018-10		HEX BOLT	1	6*18	
8	93500-05035		PAN PHILLIPS BOLT	1	5*35	
9	93500-06012		PAN PHILLIPS BOLT	1	6*12	
10	94050-06000		HEX FLANGE NUT	1	6mm	
11	94101-0613010		PLAIN WASHER	1	6*13*1	
12	94111-0612015		SPRING WASHER	1	6*12*1.5	

[Zurück zum Inhaltsverzeichnis – Hier klicken](#)

Motorroller.de
- seit 1993 -

Aktuelle Preise erfahren sie auf www.motorroller.de

HANDLE LEVER, SWITCH (Abb. 26)



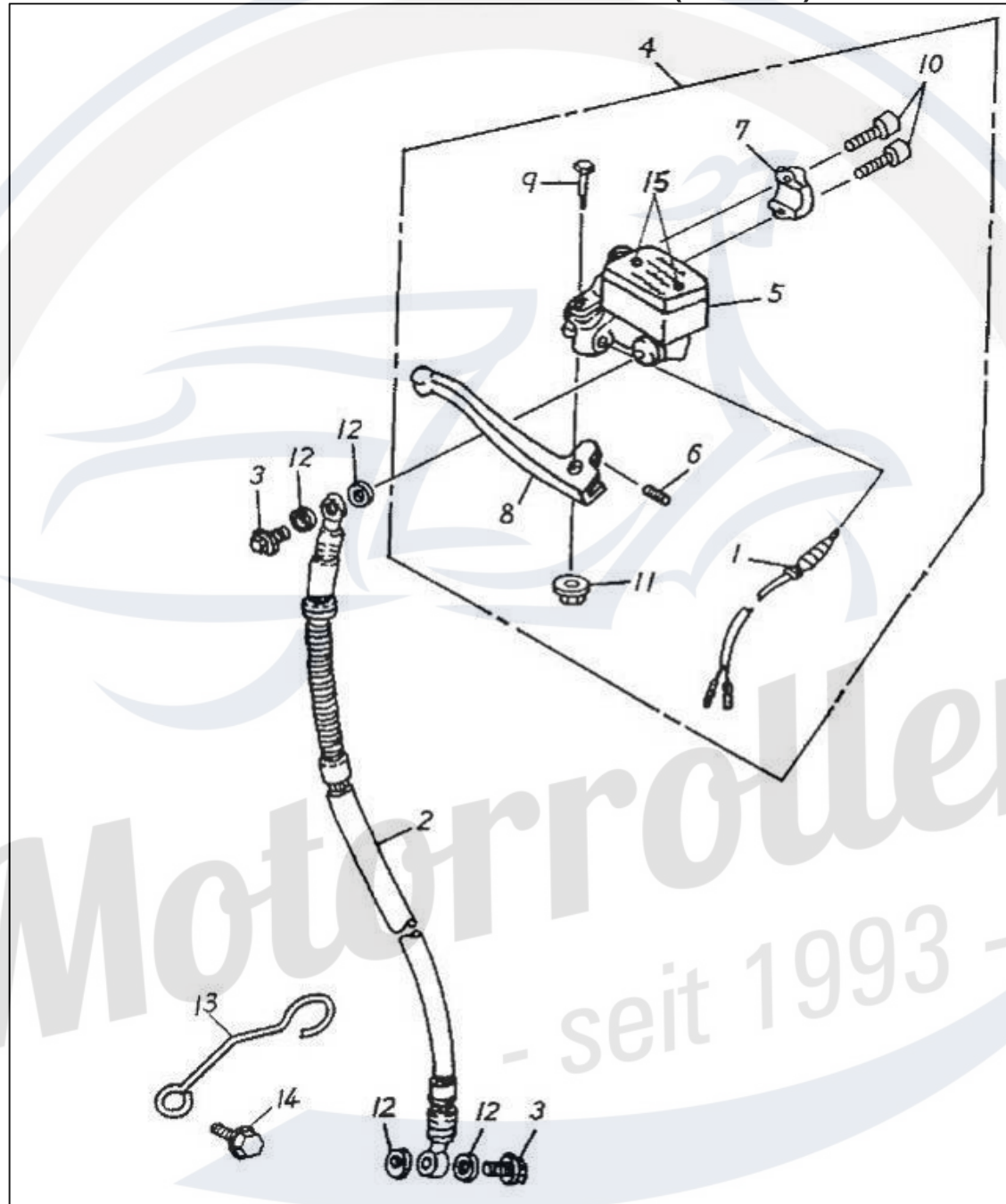
Pos.	Artikelnr.	Artikel	Description	QTY	Anmerk.	€ inkl. 19 % MwSt.
1	35150-111-001		R.HANDLE SWITCH ASS'Y (MARK)	1		
2	35200-111-001		L. HANDLE SWITCH ASS'Y (MARK), REV.2	1		
3	35345-107-000		L.BRAKE SWITCH WIRE	1		
4	53171-111-001		LEFT LEVER ASS'Y	1		
5	53178-107-000		LEFT LEVERL	1		
6	90116-107-000		LEFT LEVER SET BOLT	1	5*23	
7	90350-05000		NYLON INSERT LOCK NUT	1	5mm	
8	93500-05018		PAN PHILLIPS BOLT	4	5*18	

[Zurück zum Inhaltsverzeichnis – Hier klicken](#)

Motorroller.de
- seit 1993 -

Aktuelle Preise erfahren sie auf www.motorroller.de

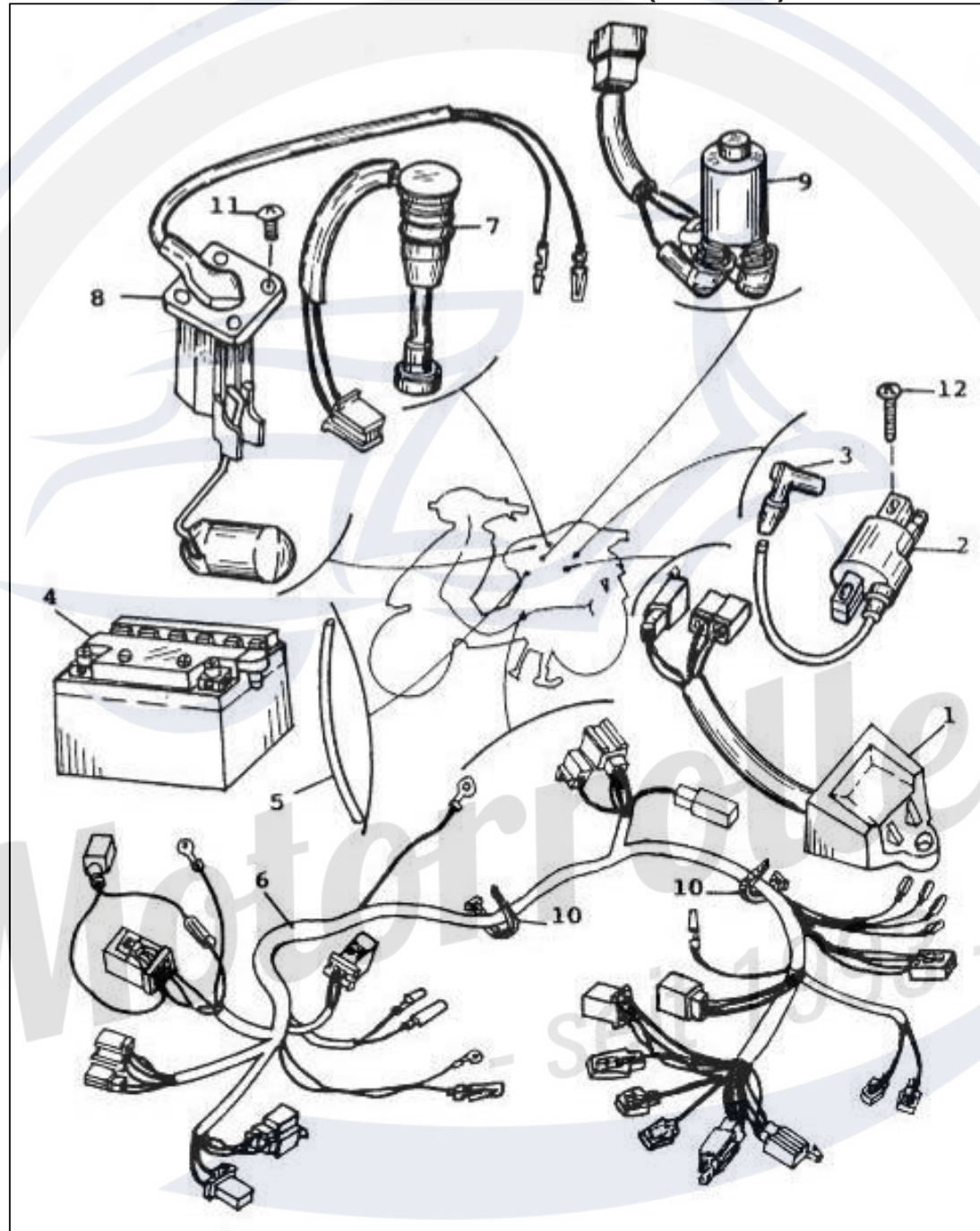
FRONT MASTER CYLINDER (Abb. 27)



Pos.	Artikelnr.	Artikel	Description	QTY	Anmerk.	€ inkl. 19 % MwSt.
1	35340-107-000		R.BRAKE SWITCH WIRE	1		
2	45450-111-000		BRAKE HOSE	1		
3	45456-107-000		BRAKE HOSE FIX BOLT	2	10*22	
4	45500-107-000		MASTER CYLINDER SUB ASS'Y	1		
5	45510-107-000		MASTER CYLINDER SUB	1		
6	45515-107-000		LEVER RESET SPRING	1		
7	53174-107-000		MASTER CYLINDER BRACKET	1		
8	53175-107-000		RIGHT LEVER	1		
9	90115-107-000		RIGHT LEVER SET BOLT	1	6*30	
10	92000-06024-10		HEX BOLT	2	6*24	
11	94050-06000		HEX FLANGE NUT	1	6mm	
12	94101-0613010		PLAIN WASHER	2	6*13*1	
13	94101-1014510		COPPER PLAIN WASHER	4	10*14.5*1	
14	45465-107-000		FLAT HEAD SCREW	2	4*9	

[Zurück zum Inhaltsverzeichnis – Hier klicken](#)

ELECTRICAL EQUIPMENT (Abb. 28)



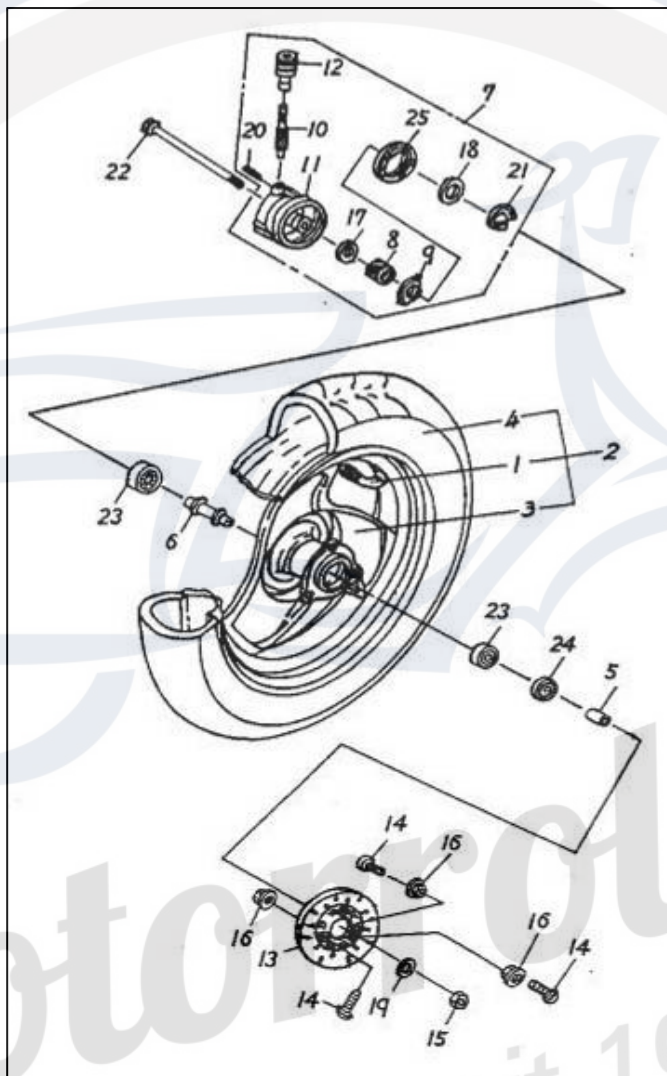
Pos.	Artikelnr.	Artikel	Description	QTY	Anmerk.	€ inkl. 19 % MwSt.
1	30410-110-000		C.D.I UNIT	1		
2	30510-110-000		HIGH TENSION COIL	1	L=300	
3	30700-101-001		SPARK PLUG CAP	1	10KΩ	
4	31500-104-000		BATTERY	1		
5	31510-101-000		PLASTIC TUBE	1		
6	32100-109-000		MAIN WIRE HARNESS	1		
7	35410-101-000		OIL LEVEL GAUGE	1		
8	37800-105-000		OIL LEVER GAUGE GASKET	1		
9	38501-109-000		RELAY STARING	1		
10	90669-101-000		CABLE TIE	4	4.8*200 m/m	
11	93000-05012		ROUND PHILLIPS BOLT	4	5*12	
12	93903-05030		TAPPING SCREW TRUSS HEAD PHILLIPS	2	5*30	
13	90669-101-00A		CABLE TIE	3	4.8*250m/m	

[Zurück zum Inhaltsverzeichnis – Hier klicken](#)

Motorroller.de
- seit 1993 -

Aktuelle Preise erfahren sie auf www.motorroller.de

FRONT WHEEL (DISC) (Abb. 29)

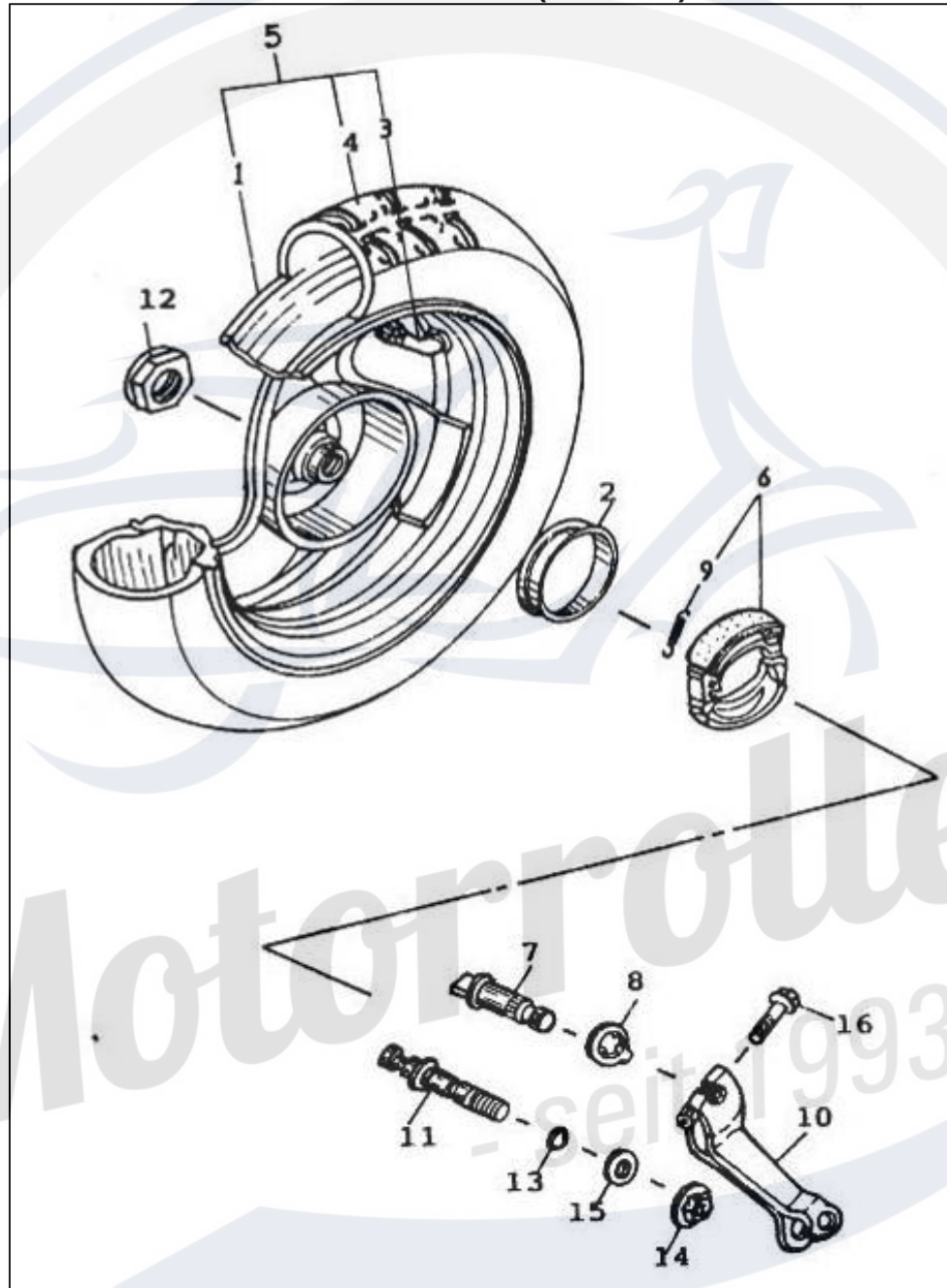


Pos.	Artikelnr.	Artikel	Description	QTY	Anmerk.	€ inkl. 19 % Mwst.
1	42616-104-000		AIR NOZZLE	1		
2	42700-109-000		FRONT TIRE SET	1		
3	42701-109-000		FRONT RIM	1		

4	42701-109-000	FRONT RIM	1	
5	42711-109-000	FRONT TIRE	1	120/90-10
6	44311-107-000	FRONT COLLAR	1	10.2*17*20.2
7	44620-109-000	FRONT SPACER TUBE	1	16*74.6
8	44806-110-000	SPEEDOMETER GEAR ASS'Y	1	
9	44811-110-000	SPEEDOMETER MAIN GEAR	1	16T
10	44812-107-000	SPEEDOMETER GEAR BRACKET	1	
11	44813-107-000	SPEEDOMETER SECONDARY GEAR	1	8T
12	44816-107-000	SPEEDOMETER GEAR EXTERNAL COVER	1	
13	44818-107-000	SPEEDOMETER GEAR COPPER HEAD	1	
14	45015-107-000	FRONT BRAKE DISC	1	φ155
15	45016-107-000	BRAKE DISC HEX SOCKET BOLT	3	10*20
16	90350-10000	NYLON NUT	1	10mm*1.25
17	94050-10000	HEX FLANGE NUT WITH SERRATION	3	10mm
18	94101-1622010	PLAIN WASHER	1	16.5*22*1
19	94101-1628010	PLAIN WASHER	1	16.5*28*1
20	94101-1022015	PLAIN WASHER	1	10*22*1.5
21	94305-20140	SPLIT SPRING PIN	1	2*14
22	94511-1600S	EXTERNAL CIR CLIP	1	STW-16
23	96000-10220-14	HEX WASHER FACE BOLT	1	10*222
24	96100-6300Z	RADIAL BALL BEARING	2	6300Z
25	96500-17357	OIL SEAL	1	TC 17*35*7
26	96500-40526	OIL SEAL	1	40*52*6

[Zurück zum Inhaltsverzeichnis – Hier klicken](#)

REAR WHEEL (Abb. 30)



Pos.	Artikelnr.	Artikel	Description	QTY	Anmerk.	€ inkl. 19 % MwSt.
1	42801-110-000		REAR RIM	1		
2	42801-110-000		REAR RIM	1		
3	42616-104-000		AIR NOZZLE	1		
4	42811-109-000		REAR TIRE	1		
5	42812-110-000		REAR TIRE SET	1		
6	43120-110-001		REAR BRAKE SHOE ASS'Y	1		
7	43141-110-000		REAR BRAKE CAM SHAFT	1		
8	43145-110-000		INDICATOR PLATE	1		
9	43151-104-000		REAR BRAKE SHOE STRAIN SPRING	2		
10	43410-110-000		REAR BRAKE ARM	1		
11	45110-110-000		REAR BRAKE FIX SHAFT	1		
12	90350-14000		NYLON NUT	1	14mm	
13	91307-101-000		OIL RING	1	7.5*1.5	
14	94050-10000		HEX FLANGE NUT WITH SERRATION	1	10mm	
15	94101-1022015		PLAIN WASHER	1	10*22*1.5	
16	96000-06030-10		HEX WASHER FACE BOLT	1	6*30	

[Zurück zum Inhaltsverzeichnis – Hier klicken](#)