

Modell **SUPERMOTO 125**  
Baugruppe **ZYLINDER-KOPF**

8. November 2019

Seite 1

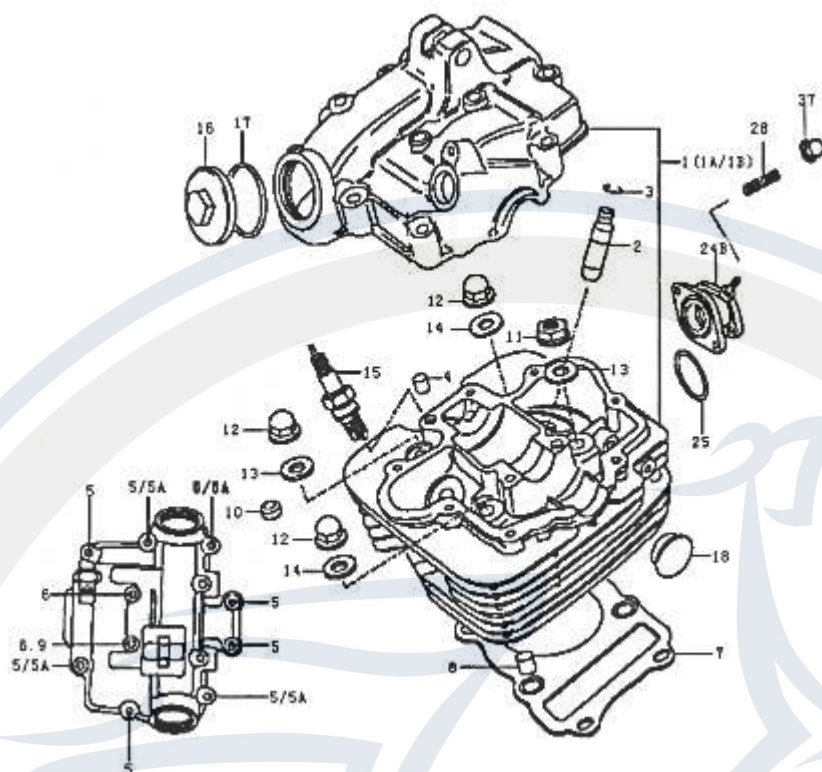


Bild	Artikel-Nr.	Artikelbezeichnung	VK-Preis inkl. MWST
1-3	89069	Zylinderkopf schwarz	219,90
004	89070	Führungshülse Auslaufartikel 8x11	1,00
005	89071	Schraube Auslaufartikel	0,70
006	89135	Sechskantschraube Auslaufartikel	0,90
007	89073	Zylinderkopfdichtung	12,90
008	89074	Führungshülse 8x16	1,00
009	89075	Unterlegscheibe	0,60
010	89076	Gummi	0,20
011	89077	Zylinderkopfmutter	2,40
012	89078	Zylinderkopf-Hutmutter	2,09
013	89080	Unterlegscheibe Kupfer	1,59
014	89080	Scheibe	1,59
015	89081	Zündkerze NGK CR8E	11,00
016	89082	Inspektionsdeckel	3,50
017	89083	O-Ring	2,09
018	89084	Stopfen	1,09
025	89086	O-Ring	1,50
026	89087	Schraube Auslaufartikel	1,09
028	89088	Stehbolzen Auslaufartikel	3,50
037	89094	Mutter	0,90

- Alle Preise verstehen sich inkl. der gesetzlichen Mehrwertsteuer
- Fehler, technische Änderungen, Irrtümer vorbehalten!
- Vervielfältigung nur mit ausdrücklicher Genehmigung.

Modell **SUPERMOTO 125**  
Baugruppe **ZYLINDER**

8. November 2019

Seite 2

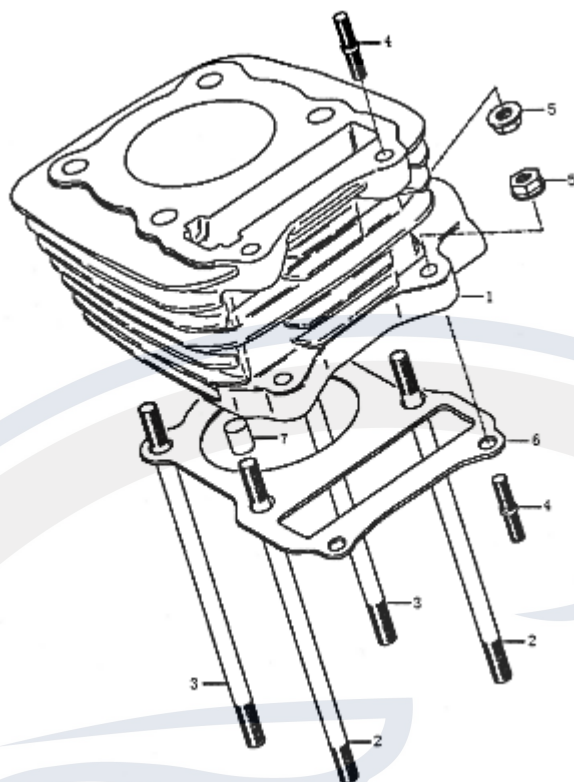


Bild	Artikel-Nr.	Artikelbezeichnung	VK-Preis inkl. MWST
001	89090	Zylinder	124,30
002	89091	Stehbolzen	3,61
003	89092	Stehbolzen	3,61
004	89093	Stehbolzen	1,00
005	89094	Mutter	0,90
006	89095	Zylinderfußdichtung	1,70
007	89096	Führungshülse Auslaufartikel 11x14	0,50

- Alle Preise verstehen sich inkl. der gesetzlichen Mehrwertsteuer
- Fehler, technische Änderungen, Irrtümer vorbehalten!
- Vervielfältigung nur mit ausdrücklicher Genehmigung.

Modell **SUPERMOTO 125**  
 Baugruppe **KURBELWELLE, KOLBEN, ZYLINDER**

8. November 2019

Seite 3

- seit 1993 -

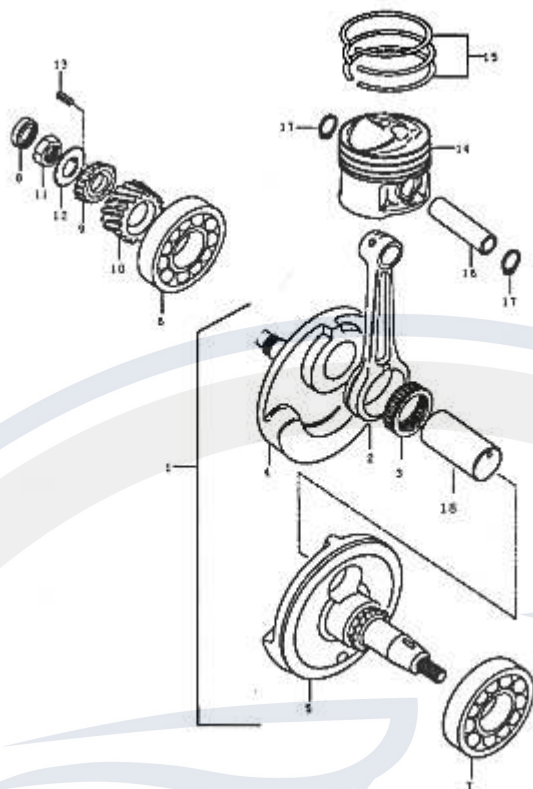


Bild	Artikel-Nr.	Artikelbezeichnung	VK-Preis inkl. MWST
001	89097	Kurbelwelle komplett	189,00
006	89098	Kurbelwellen-Haupt- lager rechts	13,60
007	89099	Kurbelwellen-Haupt- lager links	13,99
008	89100	Simmering	2,80
009	89101	Ölpumpenantriebs- zahnrad	13,40
010	89332	Zahnrad	14,40
011	89103	Mutter	1,90
012	89104	Sicherungsblech	0,90
013	89105	Keil	0,90
014	89106	Kolben	35,20
015	89107	Kolbenringe, 1satz	28,41
016	89108	Kolbenbolzen	4,90
017	89109	Sicherungsring	0,50

- Alle Preise verstehen sich inkl. der gesetzlichen Mehrwertsteuer
- Fehler, technische Änderungen, Irrtümer vorbehalten!
- Vervielfältigung nur mit ausdrücklicher Genehmigung.

Modell **SUPERMOTO 125**  
 Baugruppe **NOCKENWELLE, VENTILE**

8. November 2019

Seite 4

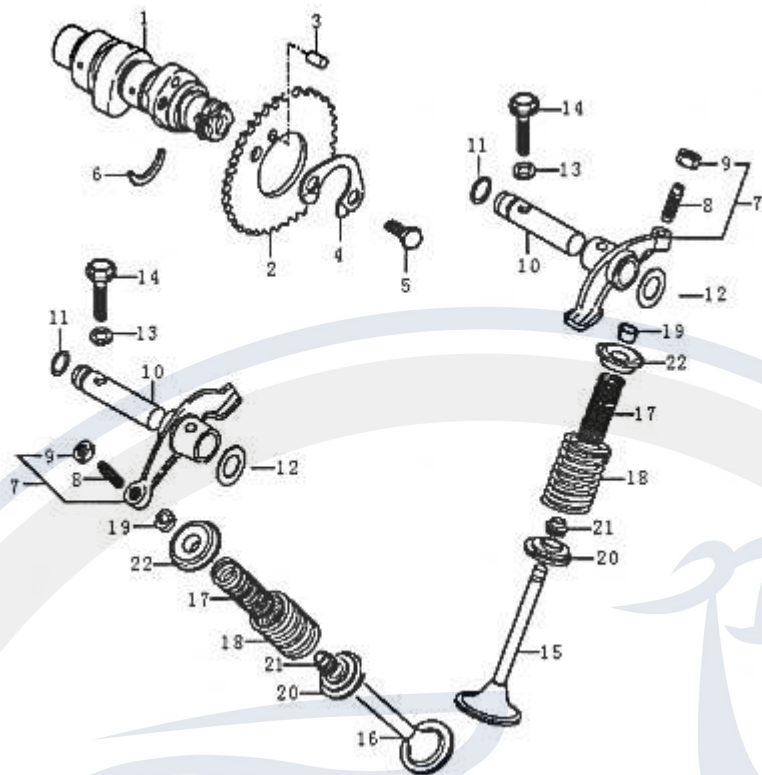


Bild	Artikel-Nr.	Artikelbezeichnung	VK-Preis inkl. MWST
001	89111	Nockenwelle	48,80
002	89112	Nockenwellenrad	12,50
003	89113	Führungsstift Auslaufartikel	0,30
004	89114	Sicherungsblech	0,50
005	89115	Sechskantbolzen	0,30
006	89116	C-Ringführung	0,30
007	89117	Kipphebel	18,00
010	89120	Kipphebelwelle	7,79
011	89121	O-Ring	0,90
012	89122	Federscheibe	0,60
013	89123	Dichtungsring Auslaufartikel	1,20
014	89124	Schraube Auslaufartikel	1,40
015	89125	Ventil, Einlass	18,80
016	89126	Ventil, Auslass	25,39
017	89127	Ventilfeder, innen Auslaufartikel	3,30
018	89128	Ventilfeder, aussen Auslaufartikel	4,61
019	89129	Ventilkeil 1 Stk.	0,80
020	89130	Federsitz Auslaufartikel	3,80
021	89131	Ventilschaftdichtung	4,30
022	89132	Federteller Auslaufartikel	3,70

- Alle Preise verstehen sich inkl. der gesetzlichen Mehrwertsteuer
- Fehler, technische Änderungen, Irrtümer vorbehalten!
- Vervielfältigung nur mit ausdrücklicher Genehmigung.

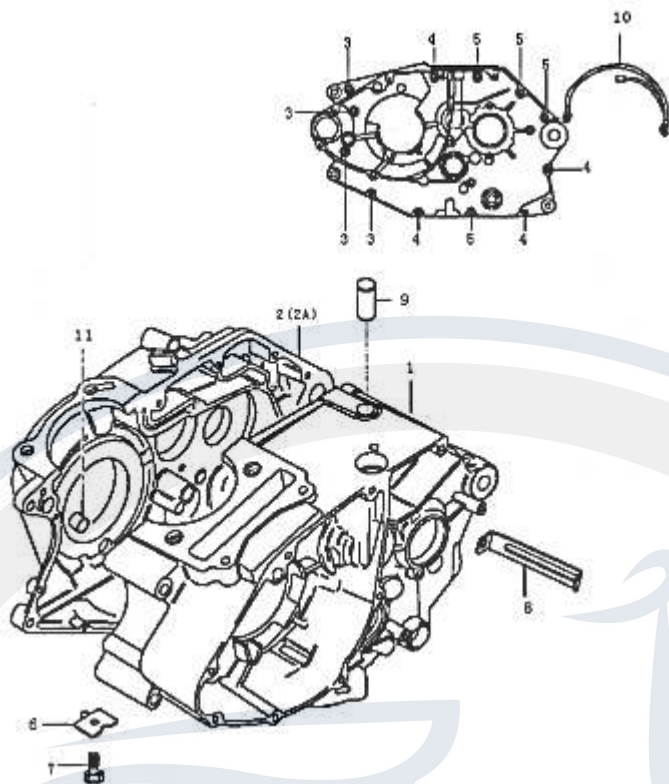


Bild	Artikel-Nr.	Artikelbezeichnung	VK-Preis inkl. MWST
1+2+9	89133	Motorgehäuse komplett	298,00
003	89134	Sechskantschraube Auslaufartikel	0,90
004	89135	Sechskantschraube Auslaufartikel	0,90
005	89136	Sechskantschraube Auslaufartikel	1,20
007	89190	Schraube	0,20
008	89139	Kabelclip Auslaufartikel	1,20
010	89140	Massekabel Auslaufartikel	4,80
011	89141	Hülse Auslaufartikel 13x18	0,60

- Alle Preise verstehen sich inkl. der gesetzlichen Mehrwertsteuer
- Fehler, technische Änderungen, Irrtümer vorbehalten!
- Vervielfältigung nur mit ausdrücklicher Genehmigung.

Modell **SUPERMOTO 125**  
 Baugruppe **MOTORGEHÄUSEDECKEL**

8. November 2019

Seite 6

- seit 1993 -

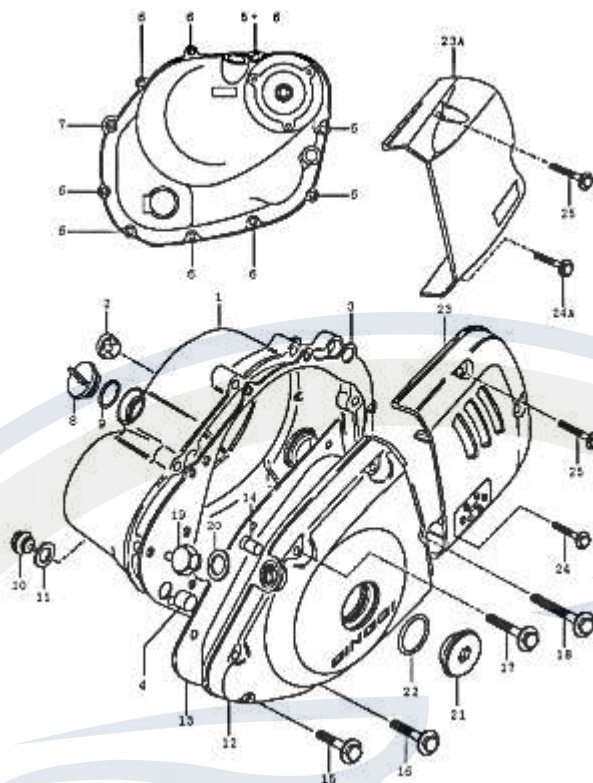


Bild	Artikel-Nr.	Artikelbezeichnung	VK-Preis inkl. MWST
001	89142	Kupplungsdeckel	73,60
002	89143	Sichtfenster Auslaufartikel	2,90
003	89144	Kupplungsdeckeldichtung	6,20
004	89145	Hülse Auslaufartikel 13x18	0,60
005	89146	Dichtungsscheibe	1,00
006	89147	Sechskantschraube	0,70
007	89148	Sechskantschraube Auslaufartikel	0,80
008	89149	Öleinfüllschraube	2,90
009	89150	O-Ring 3,1x16,8mm	1,30
010	89151	Ölverschlusschraube Auslaufartikel	2,09
011	89152	Dichtungsring	0,70
012	89153	Lichtmaschinendeckel	39,90
013	89154	Dichtung für Licht- maschinendeckel	6,20
014	89155	Führungshülse Auslaufartikel	0,60
015	89147	Sechskantschraube	0,70
016	89157	Sechskantschraube Auslaufartikel	0,70
017	89158	Sechskantschraube Auslaufartikel	0,70
019	89160	Schaulochstopfen	1,59
020	89161	Dichtungsring	0,70
021	89162	Verschlusskappe	3,70
022	89163	O-Ring	1,59
023	89164	Ritzelabdeckung	17,40
024	89165	Schraube Auslaufartikel	0,30
025	89166	Schraube Auslaufartikel	0,30
099	89571	Kettenfangblech	7,29

- Alle Preise verstehen sich inkl. der gesetzlichen Mehrwertsteuer
- Fehler, technische Änderungen, Irrtümer vorbehalten!
- Vervielfältigung nur mit ausdrücklicher Genehmigung.

Modell **SUPERMOTO 125**  
 Baugruppe **GETRIEBE**

8. November 2019

Seite 8

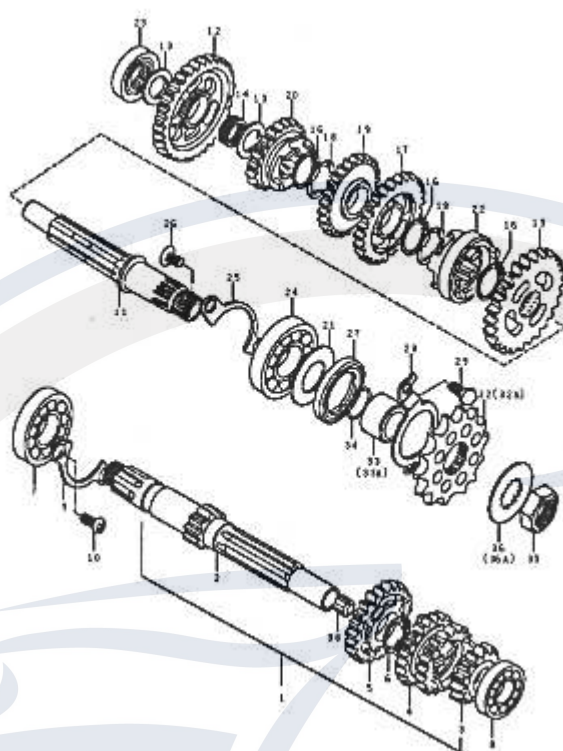


Bild	Artikel-Nr.	Artikelbezeichnung	VK-Preis inkl. MWST
001	89167	Getriebe Eingangs- welle komplett	89,90
007	89168	Kugellager Auslaufartikel	11,80
008	89169	Kugellager Auslaufartikel	7,90
009	89186	Lagerhalter Auslaufartikel	2,30
010	89171	Schraube Auslaufartikel	0,30
011	89172	Getriebeausgangs- welle	68,40
012	89173	Ritzel 1. Gang	14,49
013	89174	Anlaufscheibe Auslaufartikel	0,50
014	89175	Lager	3,30
015	89176	Ritzel 2. Gang	11,80
016	89177	Seegering	0,30
017	89178	Ritzel 3. Gang	12,70
018	89179	Anlaufscheibe Auslaufartikel	0,70
019	89180	Ritzel 4. Gang	12,00
020	89181	Ritzel 5. Gang	12,40
021	89182	Anlaufscheibe	0,70
022	89183	Schiebemuffe	11,40
023	89184	Lager	15,80
024	89185	Kugellager Auslaufartikel	8,60
025	89186	Lagerhalter Auslaufartikel	2,30
026	89171	Schraube Auslaufartikel	0,30
027	89188	Simmering	2,90
028	89189	Halter Simmering	1,00
029	89190	Schraube	0,20
32A	89191	Antriebsritzel 15 Zähne	18,90

Fortsetzung

...

Modell **SUPERMOTO 125**  
 Baugruppe **GETRIEBE**

8. November 2019  
 Seite 9

Fortsetzung

...

Bild	Artikel-Nr.	Artikelbezeichnung	VK-Preis inkl. MWST
033	89192	Distanzbuchse Auslaufartikel	3,70
034	89193	O-Ring	1,59
035	89194	Mutter	2,09
036	89195	Sicherungsblech	0,70

- Alle Preise verstehen sich inkl. der gesetzlichen Mehrwertsteuer
- Fehler, technische Änderungen, Irrtümer vorbehalten!
- Vervielfältigung nur mit ausdrücklicher Genehmigung.

Modell **SUPERMOTO 125**  
 Baugruppe **KUPPLUNG**

8. November 2019  
 Seite 10

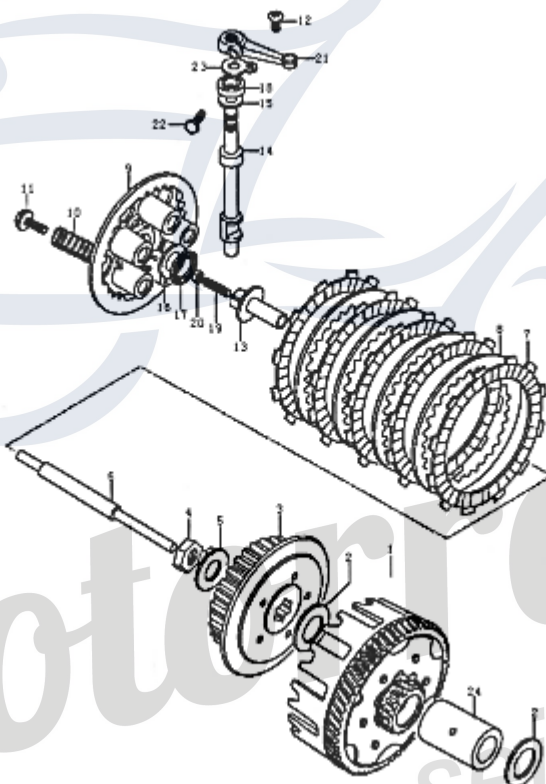


Bild	Artikel-Nr.	Artikelbezeichnung	VK-Preis inkl. MWST
002	89197	Anlaufscheibe	1,09
003	89198	Kupplungsnahe	63,90
004	89199	Mutter Auslaufartikel	0,70
005	89200	Sicherungscheibe	0,50
006	89201	Kupplungsdruckstange	7,70
007	89202	Kupplungsreibrscheibensatz	37,50
008	89203	Kupplungsstahlscheibe (4 Stück sind ein Satz)	6,90
009	89204	Druckplatte Auslaufartikel	59,00
010	89205	Feder	2,20
011	89206	Schraube	0,30
012	89207	Schraube	0,60



013	89208	Druckstift	7,79
014	89209	Ausrückwelle	9,50
015	89210	Unterlegscheibe Auslaufartikel	0,70
016	89211	Lagerscheibe Auslaufartikel	1,00
017	89212	Ausrücklager Auslaufartikel	7,90
018	89213	Simmering	1,90
019	90005	Schraube M6 x 25	7,50
020	89215	Mutter M6 Auslaufartikel	1,40
021	89216	Ausrückhebel	7,79
022	89217	Schraube	1,20
023	89218	Halteblech Auslaufartikel	0,70
024	89219	Kupplungsbuchse	6,40
099	89999	Kupplung kompl.	190,00

- Alle Preise verstehen sich inkl. der gesetzlichen Mehrwertsteuer
- Fehler, technische Änderungen, Irrtümer vorbehalten!
- Vervielfältigung nur mit ausdrücklicher Genehmigung.

Modell **SUPERMOTO 125**  
 Baugruppe **ANLASSERFREILAUF**

8. November 2019  
 Seite 12

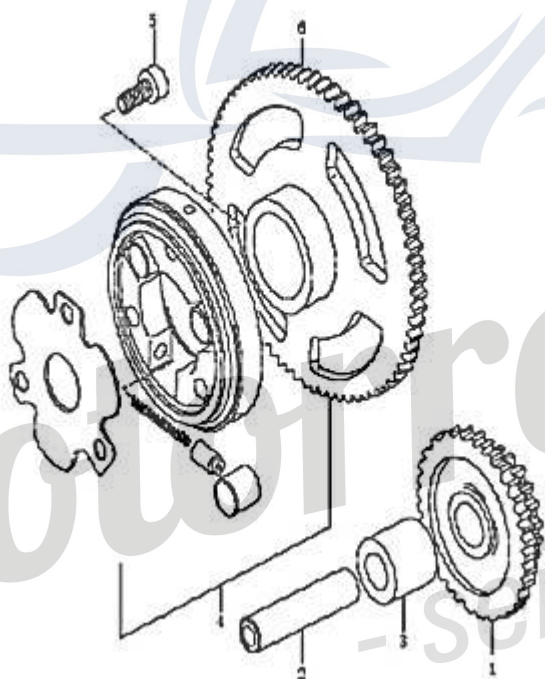


Bild	Artikel-Nr.	Artikelbezeichnung	VK-Preis inkl. MWST
001	89220	Zwischenrad Auslaufartikel	21,90
002	89221	Welle	6,79
003	89222	Distanzbuchse Auslaufartikel	6,79
004	89223	Starterkupplung inkl. Ritzel	79,90
004	89399	Starterkupplung ohne Ritzel	69,00
005	89998	Innensechskantschraube M6x16, 8.8	1,30

- Alle Preise verstehen sich inkl. der gesetzlichen Mehrwertsteuer
- Fehler, technische Änderungen, Irrtümer vorbehalten!
- Vervielfältigung nur mit ausdrücklicher Genehmigung.

Modell **SUPERMOTO 125**  
 Baugruppe **SCHALTUNG**

8. November 2019  
 Seite 13

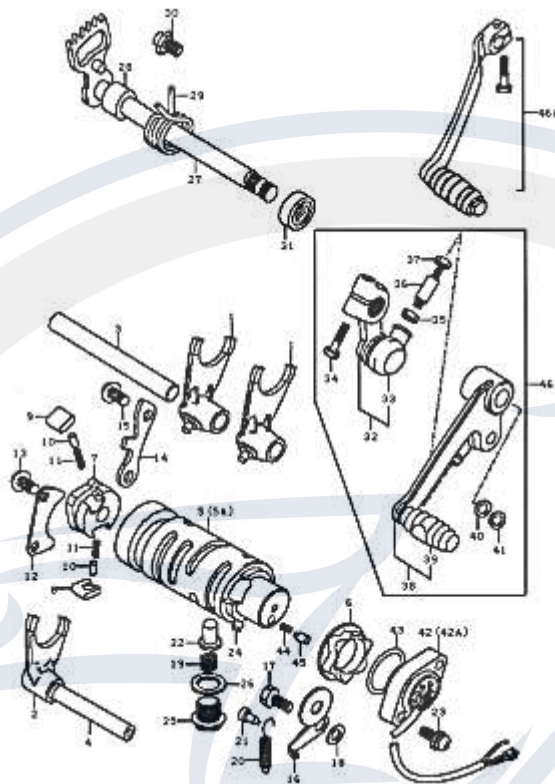


Bild	Artikel-Nr.	Artikelbezeichnung	VK-Preis inkl. MWST
001	89225	Schaltgabel Auslaufartikel	21,60
002	89226	Schaltgabel Auslaufartikel	21,60
003	89227	Schaltgabelwelle	8,90
004	89228	Schaltgabelwelle	24,78
005	89229	Schaltwalze Auslaufartikel	38,90
006	89230	Arretierung für Schaltwalze	19,60
007	89231	Mitnehmer Auslaufartikel	24,89
008	89232	Klaue Auslaufartikel	1,70
009	89233	Klaue Auslaufartikel	1,70
010	89234	Stift Auslaufartikel	0,80
011	89235	Feder Auslaufartikel	0,50
012	89236	Befestigungsblech Auslaufartikel	1,50
013	89171	Schraube Auslaufartikel	0,30
014	89238	Befestigungsblech Auslaufartikel	2,90
015	89171	Schraube Auslaufartikel	0,30
016	89240	Arretierungshebel Auslaufartikel	2,90
017	89241	Schraube Auslaufartikel	0,80
018	89242	Unterlegscheibe Auslaufartikel	0,80
019	89243	Feder	0,30
020	89244	Feder Auslaufartikel	0,70
021	89245	Federaufhängung	0,50
022	89246	Anschlag	1,70
023	89247	Schraube Auslaufartikel	0,50
024	89248	Stift	0,30
025	89151	Ölverschlusschraube Auslaufartikel	2,09

Fortsetzung

...

Modell **SUPERMOTO 125**  
 Baugruppe **SCHALTUNG**

8. November 2019  
 Seite 14

Fortsetzung

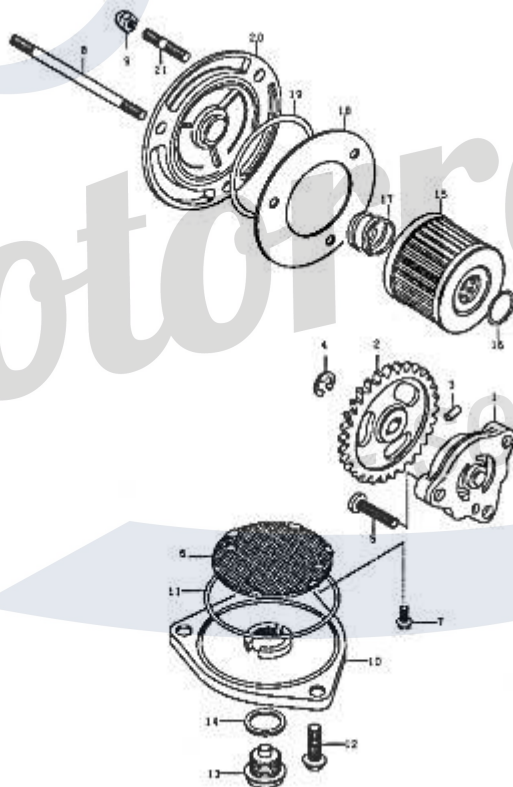
...

Bild	Artikel-Nr.	Artikelbezeichnung	VK-Preis inkl. MWST
026	89250	Dichtscheibe	0,70
027	89251	Schaltwelle	22,10
028	89252	Buchse Auslaufartikel	3,80
029	89253	Feder Auslaufartikel	4,20
030	89254	Anschlagschraube Auslaufartikel	1,50
031	89255	Simmering 12x22x9	6,50
042	89256	Geber für Ganganzeige	12,60
043	89257	O-Ring	1,50
044	89258	Feder Auslaufartikel	0,20
045	89259	Kontaktstift Auslaufartikel	0,60
46A	89260	Schalthebel	19,60

- Alle Preise verstehen sich inkl. der gesetzlichen Mehrwertsteuer
- Fehler, technische Änderungen, Irrtümer vorbehalten!
- Vervielfältigung nur mit ausdrücklicher Genehmigung.

Modell **SUPERMOTO 125**  
 Baugruppe **ÖLPUMPE / ÖLFILTER**

8. November 2019  
 Seite 15



**Bild** **Artikel-Nr.** **Artikelbezeichnung**

**VK-Preis  
inkl. MWST**

001	89261	Ölpumpe komplett	23,50
002	89262	Ölpumpenantriebsrad	6,30
003	89263	Mitnehmer Auslaufartikel	0,30
004	89264	Clip Auslaufartikel	0,20
005	89265	Schraube Auslaufartikel	0,50
006	89266	Ölsieb	4,11
007	89267	Schraube Auslaufartikel	0,30
008	89268	Stehbolzen Auslaufartikel	2,90
009	89269	Hutmutter	1,40
010	89270	Ölsiebdeckel Auslaufartikel	7,00
011	89271	O-Ring	2,90
012	89272	Bolzen	0,50
013	89273	Ölablassschraube	2,30
014	89274	Dichtring	1,40
015	89275	Ölfilter	6,10
016	89276	O-Ring	1,50
017	89277	Feder Auslaufartikel	0,90
018	89278	Dichtung	2,00
019	89279	O-Ring	2,70
020	89280	Ölfilterdeckel Auslaufartikel	9,00
021	90006	Stehbolzen	1,30

- Alle Preise verstehen sich inkl. der gesetzlichen Mehrwertsteuer
- Fehler, technische Änderungen, Irrtümer vorbehalten!
- Vervielfältigung nur mit ausdrücklicher Genehmigung.

Modell **SUPERMOTO 125**  
 Baugruppe **STEUERKETTE**

8. November 2019  
 Seite 16

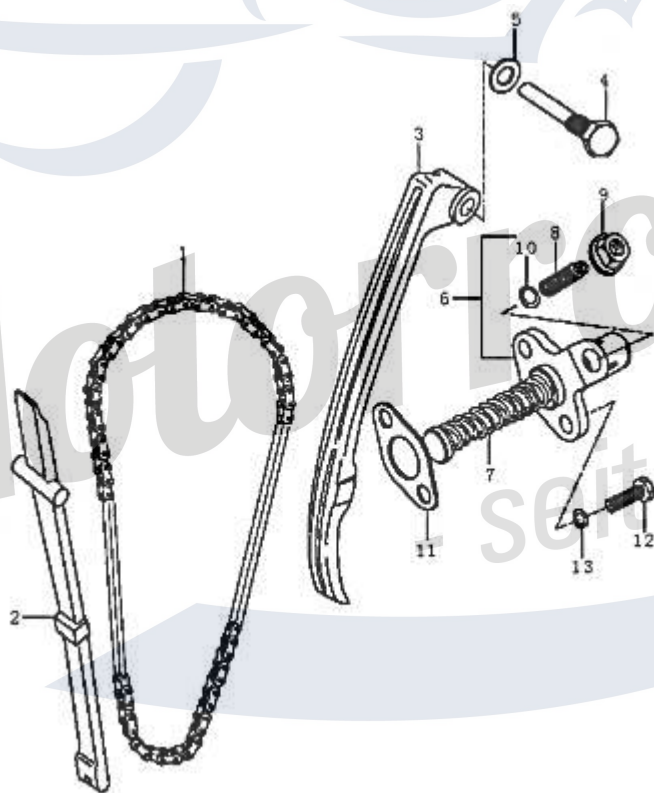


Bild	Artikel-Nr.	Artikelbezeichnung	VK-Preis inkl. MWST
001	89281	Steuerkette	48,90
002	89282	Führungsschiene Auslaufartikel	9,60
003	89283	Spannschiene	11,60

004	89284	Lagerbolzen Auslaufartikel	1,50
005	89285	Dichtscheibe	0,30
006	89286	Steuerkettenspanner	18,90
011	89291	Dichtung	2,30

- Alle Preise verstehen sich inkl. der gesetzlichen Mehrwertsteuer
- Fehler, technische Änderungen, Irrtümer vorbehalten!
- Vervielfältigung nur mit ausdrücklicher Genehmigung.

Modell **SUPERMOTO 125**  
Baugruppe **ANLASSER**

8. November 2019  
Seite 17

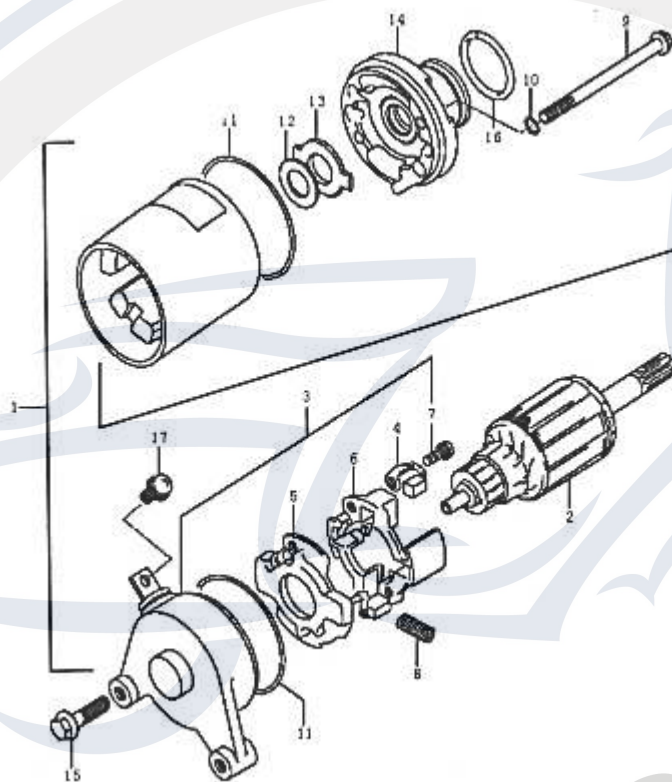


Bild	Artikel-Nr.	Artikelbezeichnung	VK-Preis inkl. MWST
001	89329	Anlassermotor komplett	129,00
015	89147	Sechskantschraube	0,70
016	89331	O-Ring	2,90

- Alle Preise verstehen sich inkl. der gesetzlichen Mehrwertsteuer
- Fehler, technische Änderungen, Irrtümer vorbehalten!
- Vervielfältigung nur mit ausdrücklicher Genehmigung.

Modell **SUPERMOTO 125**  
Baugruppe **LICHTMASCHINE**

8. November 2019  
Seite 18

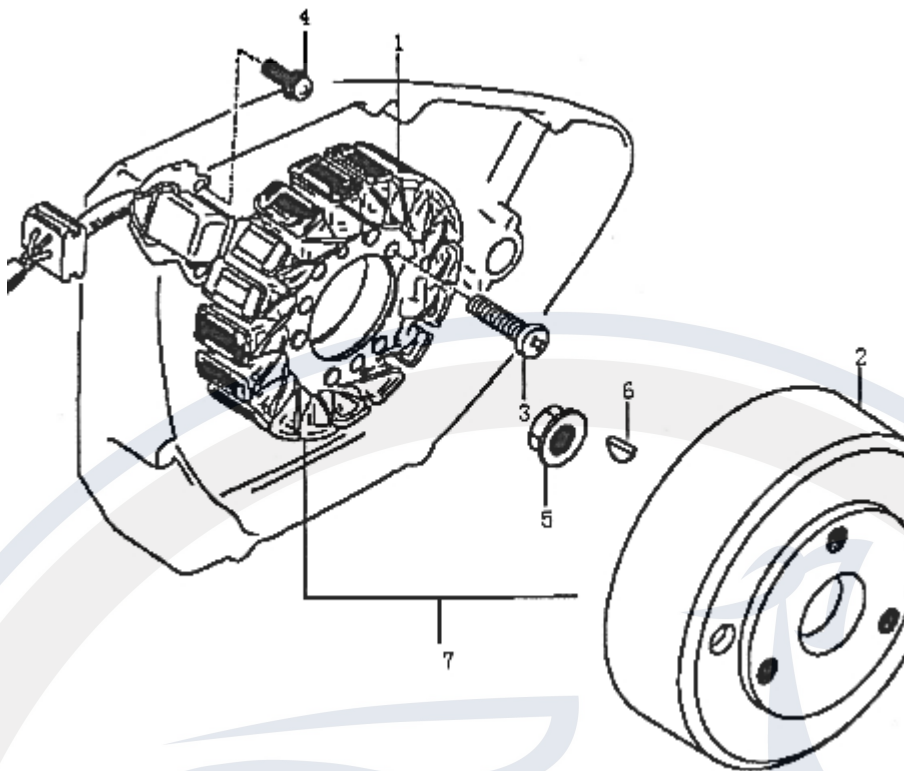


Bild	Artikel-Nr.	Artikelbezeichnung	VK-Preis inkl. MWST
003	89334	Sechskantschraube	0,30
004	89335	Sechskantschraube	0,30
005	89336	Mutter Auslaufartikel	0,90
006	89337	Scheibenfeder Auslaufartikel	0,20
007	89338	Lichtmaschine komplett	149,00
099	70968	Polradabzieher Supermoto/Enduro/CR125	31,51

- Alle Preise verstehen sich inkl. der gesetzlichen Mehrwertsteuer
- Fehler, technische Änderungen, Irrtümer vorbehalten!
- Vervielfältigung nur mit ausdrücklicher Genehmigung.

Modell **SUPERMOTO 125**  
 Baugruppe **MOTOR, LUFTFILTER**

8. November 2019

Seite 19

**Motorroller.de**  
 - seit 1993 -

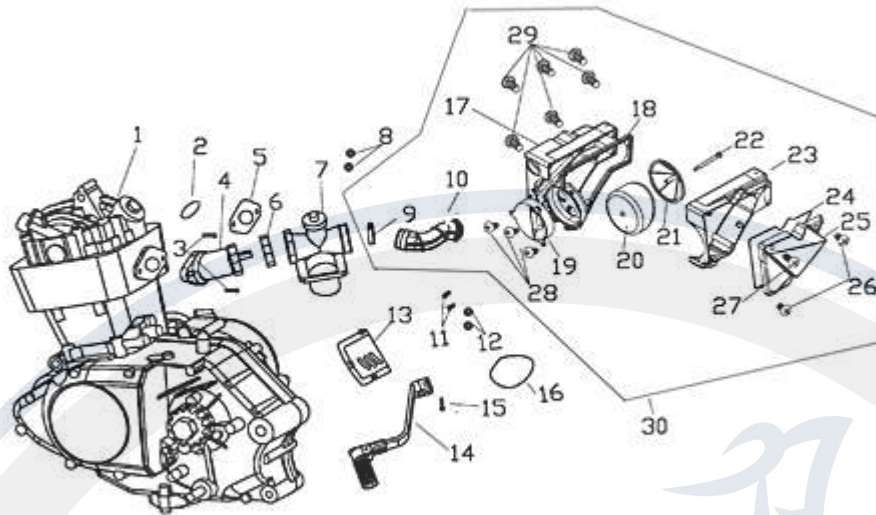


Bild	Artikel-Nr.	Artikelbezeichnung	VK-Preis inkl. MWST
001	70942	Motor komplett	890,00
2	89086	O-Ring	1,50
4	730624	Ansaugstutzen	9,81
6	91227	Isolator (oh. Dichtring)	3,20
7	730625	Vergaser kompl.	179,00
8	730673	Mutter M6	0,20
9	730712	Klammer	2,09
10	730711	Ansaugstutzen Ø38	6,90
11	730654	Schraube M6 x 12	0,80
12	730683	Dichtring 16 x 6 x 1	0,30
13	730622	Linker Kurbelgehäusedeckel hinten	7,90
14	89260	Schalthebel	19,60
16	730775	Hitzeschutz	3,50
17	730768	Luftfiltergehäuse 1	12,90
18	730772	Luftfiltergehäuse 2	9,81
19	730774	Ansaugelement, Luftfilter	3,50
20	730770	Luftfiltereinsatz	9,81
21	730773	Führungsteller, Luftfiltereinsatz	3,20
22	730767	Flügelschraube	1,80
23	730776	Luftfiltergehäuse 3	10,81
24	730771	Gummidichtung	1,90
25	730769	Luftfilterdeckel 1	9,81
26	730643	Schraube M6 x 20	0,60
27	730645	Schraube M6 x 60	
28	730185	Schraube ST4.8x16	0,90

Fortsetzung

...

Fortsetzung

...

Bild	Artikel-Nr.	Artikelbezeichnung	VK-Preis inkl. MWST
29	730644	Schraube M6 x 30	0,70
30	730710	Luftfilter kompl.	59,00

- Alle Preise verstehen sich inkl. der gesetzlichen Mehrwertsteuer
- Fehler, technische Änderungen, Irrtümer vorbehalten!
- Vervielfältigung nur mit ausdrücklicher Genehmigung.

Modell **SUPERMOTO 125**  
 Baugruppe **SEKUNDÄRLUFTSYSTEM**

8. November 2019

Seite 21

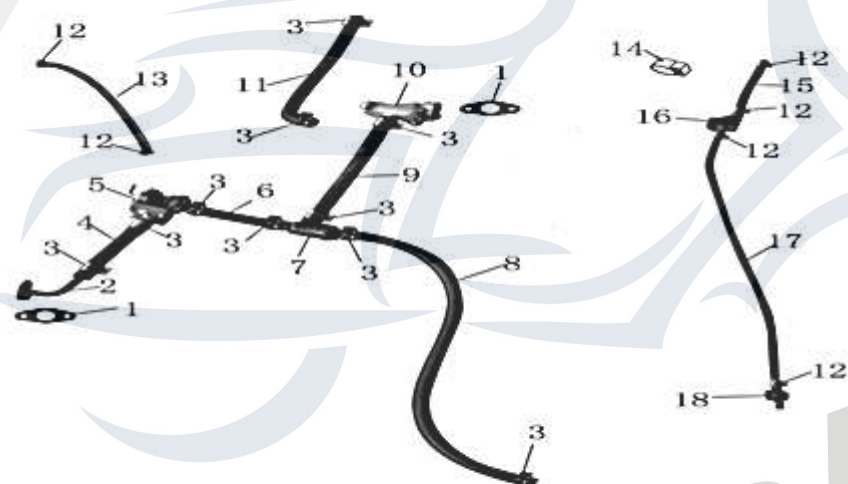


Bild	Artikel-Nr.	Artikelbezeichnung	VK-Preis inkl. MWST
1	730738	Dichtung	0,60
2	730739	Schlauch	4,80
3	730764	Schlauchschele	1,00
4	730757	Schlauch K	5,90
5	730745	Ventil	10,81
6	730756	Schlauch J	2,40
9	730758	Schlauch L	2,40
10	730746	Ventil	10,81
11	730759	Schlauch (Auspuff)	2,80
14	730744	Halteband	2,00
16	730743	Überdruckventil	4,80

- Alle Preise verstehen sich inkl. der gesetzlichen Mehrwertsteuer
- Fehler, technische Änderungen, Irrtümer vorbehalten!
- Vervielfältigung nur mit ausdrücklicher Genehmigung.



Modell **SUPERMOTO 125**

8. November 2019

Baugruppe **AUSPUFF**

Seite 22

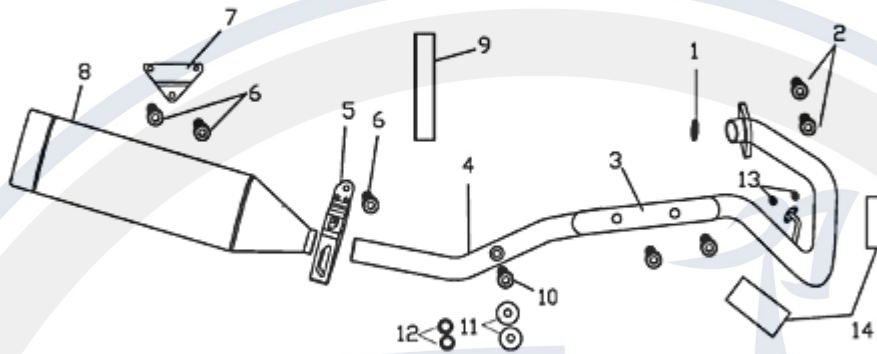


Bild	Artikel-Nr.	Artikelbezeichnung	VK-Preis inkl. MWST
1	92301	Auspuffdichtung	3,61
3	730714	Krümmerverkleidung	9,81
4	730719	Krümmmer, zweiteilig	129,00
5	730715	Auspuffschelle	5,80
6	730632	Schraube M8 x 16	0,60
8	730718	Schalldämpfer	149,00
11	730685	Dichtring 20 x 10 x 1	0,40
12	730778	Hitzeschutzscheibe	1,09
13	730627	Schraube M6 x 12	0,30

- Alle Preise verstehen sich inkl. der gesetzlichen Mehrwertsteuer
- Fehler, technische Änderungen, Irrtümer vorbehalten!
- Vervielfältigung nur mit ausdrücklicher Genehmigung.

Modell **SUPERMOTO 125**

8. November 2019

Baugruppe **RAHMEN, FAHRWERK**

Seite 23

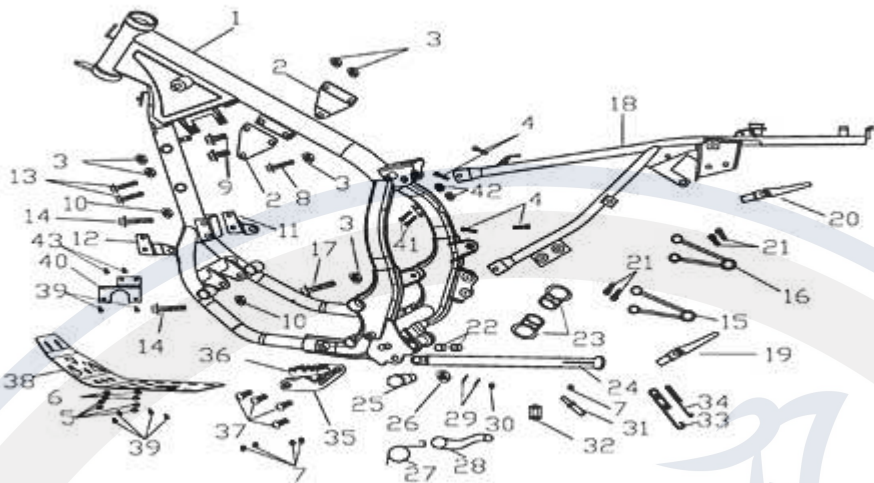


Bild	Artikel-Nr.	Artikelbezeichnung	VK-Preis inkl. MWST
1	730730	Rahmen	315,00
2	730735	Motorhalter, oben	6,90
3	730674	Mutter M8	0,50
4	730632	Schraube M8 x 16	0,60
5	730683	Dichtring 16 x 6 x 1	0,30
6	730793	Gummi-Unterlegscheibe 13 x 6 x 2,5	0,30
7	730682	Unterlegscheibe 8	0,20
8	730636	Schraube M8 x 50	1,40
10	730675	Mutter M10	0,80
11	730736	Motorhalter, vorne rechts	3,00
15	730938	Halter links	12,80
16	730939	Halter rechts	12,80
18	730731	Rahmenteil hinten	99,00
19	730940	Fußraste hinten links	24,89
20	730941	Fußraste hinten rechts	24,89
22	730878	Nadellager HK 2018	11,80
23	730888	Gummi	1,20
24	730934	Seitenständer	19,80
25	730896	Sechskantschraube M10x35	1,70
26	730667	Mutter M10	0,50
29	730686	Splint	0,20
30	730685	Dichtring 20 x 10 x 1	0,40
35	730898	Fußrastenhalter, Satz l.u.r.	25,60
36	730897	Fußraste, Satz rechts und links	29,90
37	730661	Schraube M8 x 20	1,00

Fortsetzung

...

Fortsetzung

...

Bild	Artikel-Nr.	Artikelbezeichnung	VK-Preis inkl. MWST
38	730732	Motorschutz	29,90
39	730628	Schraube M6 x 16	0,40
42	730669	Mutter M6	0,20
43	730627	Schraube M6 x 12	0,30

- Alle Preise verstehen sich inkl. der gesetzlichen Mehrwertsteuer
- Fehler, technische Änderungen, Irrtümer vorbehalten!
- Vervielfältigung nur mit ausdrücklicher Genehmigung.

Modell **SUPERMOTO 125**  
Baugruppe **SCHWINGE**

8. November 2019  
Seite 25

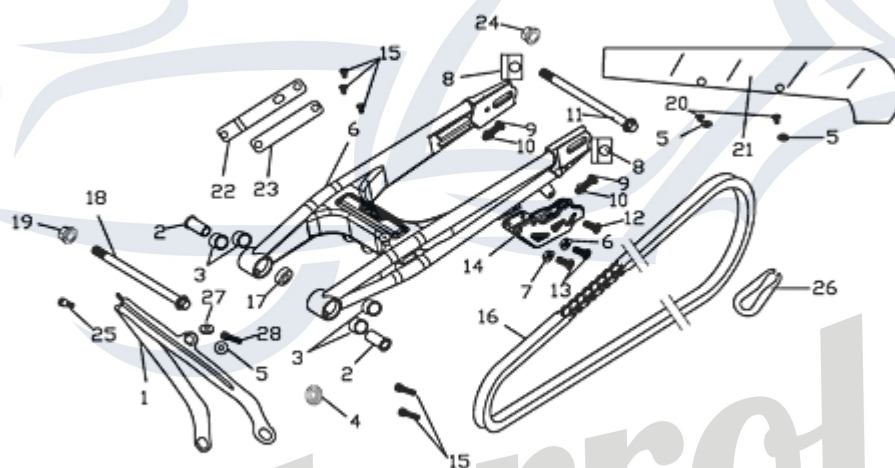


Bild	Artikel-Nr.	Artikelbezeichnung	VK-Preis inkl. MWST
1	730879	Kettengleitauflage	9,90
2	730942	Schwingen-Buchse	5,50
3	730878	Nadellager HK 2018	11,80
4	730887	chain slider cover,1	1,30
5	730683	Dichtring 16 x 6 x 1	0,30
6	730869	Hinterradschwinge silber	219,00
7	730671	Mutter M8	0,50
8	730880	Kettenspanner	6,90
9	730626	Schraube M8 x 50	1,00
10	730666	Mutter M8	0,50
14	730881	Kettenführung	12,50
15	730658	Schraube M6 x 12	0,80
16	730734	Antriebskette	66,50

17	730882	Schwingebuchse	4,20
18	730877	Schwingeachse L=230	3,20
19	730676	Mutter M12	1,90
20	730627	Schraube M6 x 12	0,30
21	730889	Kettenkasten	19,80
22	730890	Kettenkastenhalter 1	3,20
23	730891	Kettenkastenhalter 2	3,20
24	730678	Mutter M14x1,5 GB6187	2,30
25	730652	Schraube M6 x 10	0,60
26	730892	Kettenschloß	3,00
28	730660	Schraube M8 x 16	1,40

- Alle Preise verstehen sich inkl. der gesetzlichen Mehrwertsteuer
- Fehler, technische Änderungen, Irrtümer vorbehalten!
- Vervielfältigung nur mit ausdrücklicher Genehmigung.

Modell **SUPERMOTO 125**  
 Baugruppe **GABELBRÜCKE**

8. November 2019  
 Seite 27

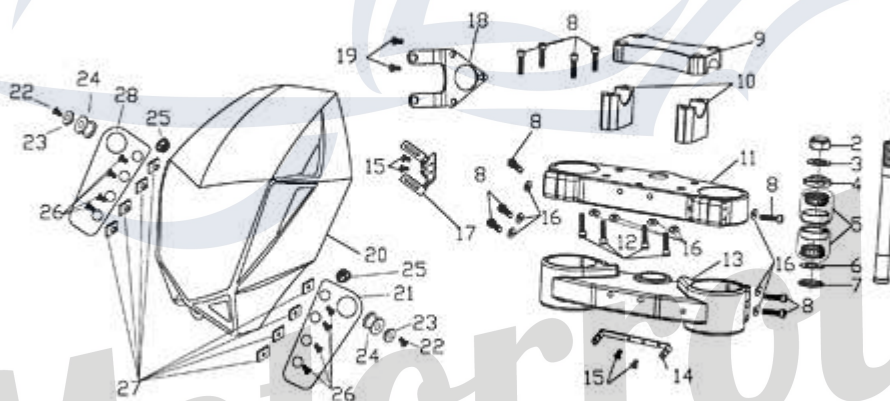


Bild	Artikel-Nr.	Artikelbezeichnung	VK-Preis inkl. MWST
1	730863	Lenkrohr ab FIN: *C000169	39,00
5	730852	Kegelrollenlager 32005	9,90
11	730853	Gabelbrücke oben ab FIN: *C000169	79,00
12	730650	Schraube M8 x 35	1,00
13	730862	Untere Gabelbrücke ab FIN: *C000169	79,00
15	730653	Schraube M6 x 12	0,40
16	730682	Unterlegscheibe 8	0,20
17	730780	Halter	23,00
18	730779	Halter, Tachometer	8,90
19	730661	Schraube M8 x 20	1,00
20	730703	Scheinwerferverkleidung 1, schwarz	45,01

22	730656	Schraube M6 x 25	0,80
23	730864	Buchse	1,00
25	730669	Mutter M6	0,20
26	730654	Schraube M6 x 12	0,80
27	730679	Federmutter	1,00
99	731234	Reparatursatz Gabeljoch bis FIN: *C000168	220,00

- Alle Preise verstehen sich inkl. der gesetzlichen Mehrwertsteuer
- Fehler, technische Änderungen, Irrtümer vorbehalten!
- Vervielfältigung nur mit ausdrücklicher Genehmigung.

Modell **SUPERMOTO 125**  
 Baugruppe **GABELHOLM, STOßDÄMPFER**

8. November 2019

Seite 28

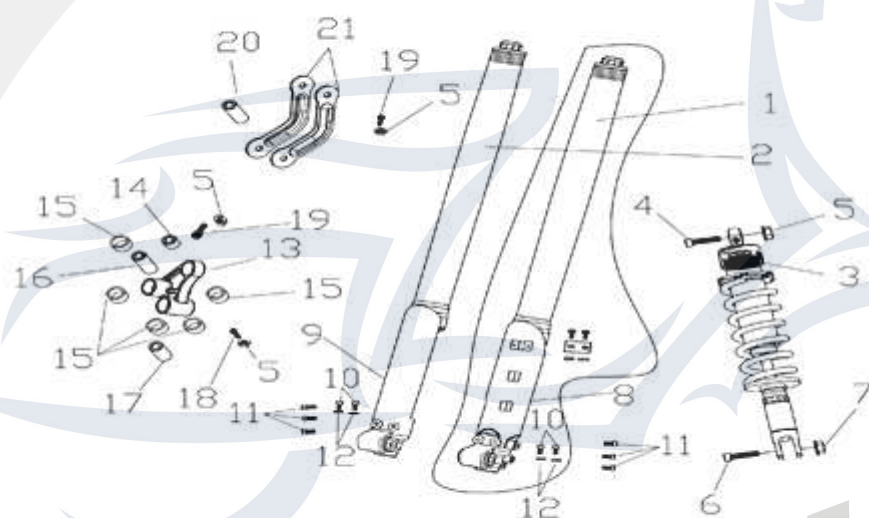


Bild	Artikel-Nr.	Artikelbezeichnung	VK-Preis inkl. MWST
1	730861	Gabelholm links	289,00
2	730860	Gabelholm rechts	289,00
3	730893	Federbein, hinten	149,00
4	730639	Schraube M10 x 65	1,00
5	730670	Mutter M10 GB6177	0,70
6	730664	Schraube M10 x 50 GB/T2672	1,00
7	730670	Mutter M10 GB6177	0,70
8	730866	Abdeckung schwarz, Gabelholm links	24,50
9	730868	Abdeckung schwarz, Gabelholm rechts	24,50
10	730647	Schraube M6 x 20	0,60
12	730681	Unterlegscheibe 6	0,20
13	730870	Wippe, Federbein	35,70
15	730874	Nadellager HK 2016	11,80
16	730872	Buchse L=62mm	6,90
18	730640	Schraube M10 x 70	1,70
21	730876	Haltebügel	12,00
99	730946	Gabelsimmeringsatz 43x54x11	29,90

- Alle Preise verstehen sich inkl. der gesetzlichen Mehrwertsteuer
- Fehler, technische Änderungen, Irrtümer vorbehalten!
- Vervielfältigung nur mit ausdrücklicher Genehmigung.

Modell **SUPERMOTO 125**  
 Baugruppe **LENKER/ANBAUTEILE**

8. November 2019  
 Seite 29

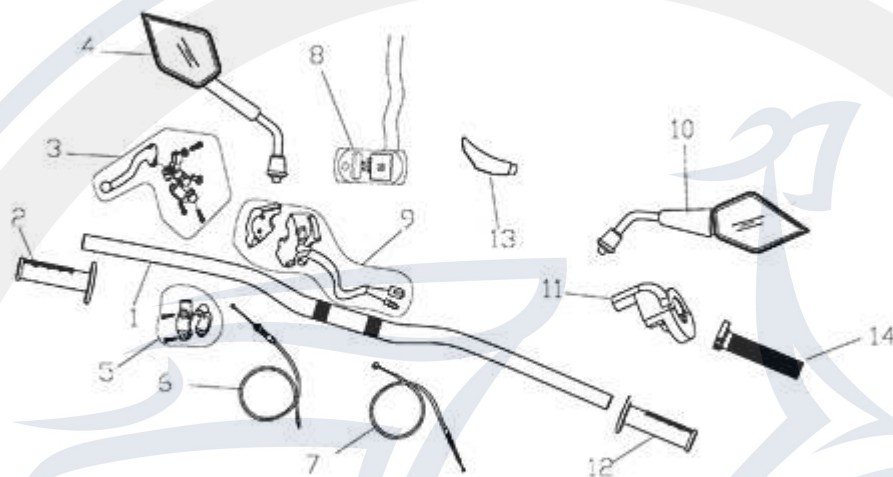


Bild	Artikel-Nr.	Artikelbezeichnung	VK-Preis inkl. MWST
001	733177	Lenkstange	49,90
2	730915	Griffgummi links	8,50
3	730918	Kupplungshebel kompl.	15,60
4	730922	Spiegel links	18,90
6	730912	Gaszug	16,40
7	730911	Kupplungszug	3,50
8	730935	Zündunterbrecherschalter	4,20
9	730788	Schaltereinheit	39,90
10	730924	Spiegel rechts	18,90
11	730789	Aufnahme, Gaszug	6,40
12	730917	Griffgummi rechts	9,81
13	730919	Kupplungsgummischutz	1,20
14	730916	Gasdrehgriff	8,50

- Alle Preise verstehen sich inkl. der gesetzlichen Mehrwertsteuer
- Fehler, technische Änderungen, Irrtümer vorbehalten!
- Vervielfältigung nur mit ausdrücklicher Genehmigung.

Modell **SUPERMOTO 125**  
 Baugruppe **SCHEINWERFER, BLINKER**

8. November 2019  
 Seite 30

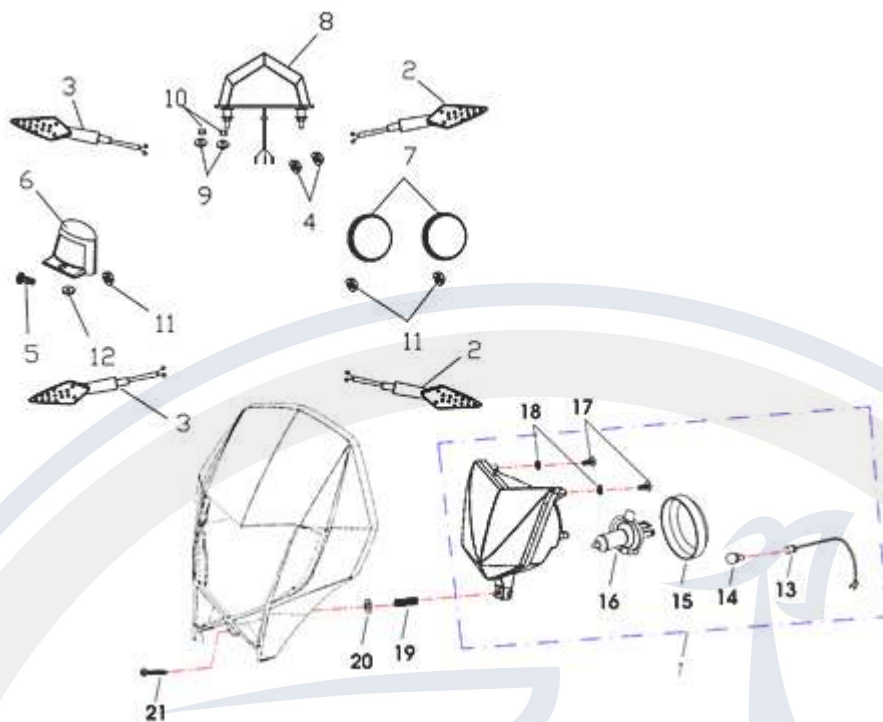


Bild	Artikel-Nr.	Artikelbezeichnung	VK-Preis inkl. MWST
1	730699	Scheinwerfer kompl.	69,00
2	730786	Blinker vorne rechts	23,21
3	730785	Blinker vorne links	23,21
4	730669	Mutter M6	0,20
5	730646	Schraube M5 x 16	0,50
6	730787	Nummernschildbeleuchtung	8,90
7	730781	Reflektor	3,80
8	730782	Rücklicht	59,00
9	730784	Unterlegscheibe	0,50
11	730672	Mutter M5	0,20
12	730683	Dichtring 16 x 6 x 1	0,30
14	730687	Glühlampe	2,90
15	730700	Gummi	2,00
16	730688	Glühlampe	14,49

- Alle Preise verstehen sich inkl. der gesetzlichen Mehrwertsteuer
- Fehler, technische Änderungen, Irrtümer vorbehalten!
- Vervielfältigung nur mit ausdrücklicher Genehmigung.

Modell **SUPERMOTO 125**  
 Baugruppe **KRAFTSTOFFBEHÄLTER**

8. November 2019

Seite 31

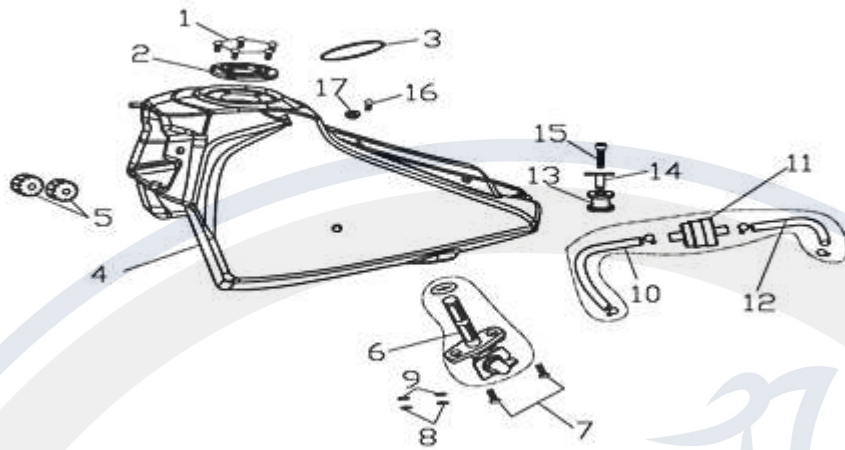


Bild	Artikel-Nr.	Artikelbezeichnung	VK-Preis inkl. MWST
4	730903	Kraftstoffbehälter	119,00
5	730899	Tankauflage vorne Gummi	1,00
6	730904	Kraftstoffhahn	19,90
7	730628	Schraube M6 x 16	0,40
8	730683	Dichtring 16 x 6 x 1	0,30
9	730680	Unterlegscheibe 6	0,20
14	730901	Buchse	1,20
15	730634	Schraube M8 x 35	1,09
17	730902	Buchse	0,50

- Alle Preise verstehen sich inkl. der gesetzlichen Mehrwertsteuer
- Fehler, technische Änderungen, Irrtümer vorbehalten!
- Vervielfältigung nur mit ausdrücklicher Genehmigung.

Modell **SUPERMOTO 125**  
 Baugruppe **SITZBANK, VERKLEIDUNGSTEILE**

8. November 2019 -  
 Seite 32



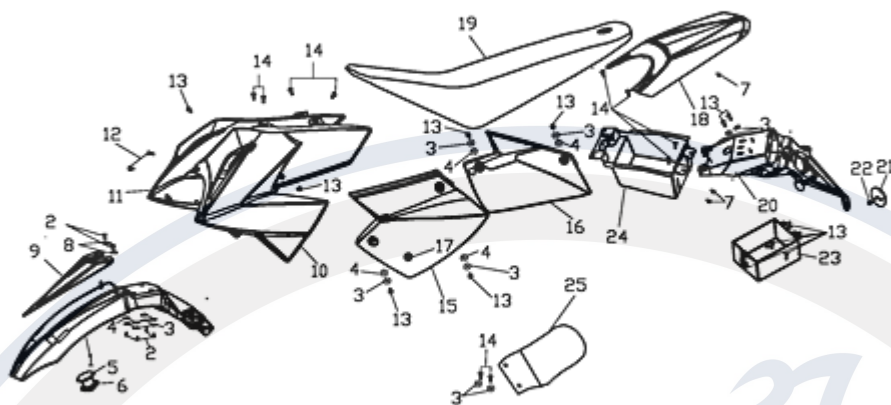


Bild	Artikel-Nr.	Artikelbezeichnung	VK-Preis inkl. MWST
1	730695	Vorderradabdeckung	59,00
2	730628	Schraube M6 x 16	0,40
3	730683	Dichtring 16 x 6 x 1	0,30
007	730185	Schraube ST4.8x16	0,90
8	730925	Abstandshülse	1,59
9	730691	Vorderradabdeckung 2	9,00
10	730696	Seitenverkleidung vorne links	79,00
11	730697	Seitenverkleidung vorne rechts	79,00
12	730658	Schraube M6 x 12	0,80
13	730654	Schraube M6 x 12	0,80
14	730655	Schraube M6 x 16	0,90
15	730698	Seitenverkleidung hinten links	49,00
16	730689	Seitenverkleidung hinten rechts	49,00
17	730777	Gummischeibe	1,40
18	730690	Heckspoiler	39,00
19	730930	Sitzbank	116,00
20	730927	Nummernschildhalter	39,00
21	730929	Reflektor	3,50
22	730669	Mutter M6	0,20
23	730931	Schaltschrank für die Bordelektrik	9,90
24	730706	Batteriegehäuse	15,80
25	730694	Hinterradabdeckung	7,90

- Alle Preise verstehen sich inkl. der gesetzlichen Mehrwertsteuer
- Fehler, technische Änderungen, Irrtümer vorbehalten!
- Vervielfältigung nur mit ausdrücklicher Genehmigung.

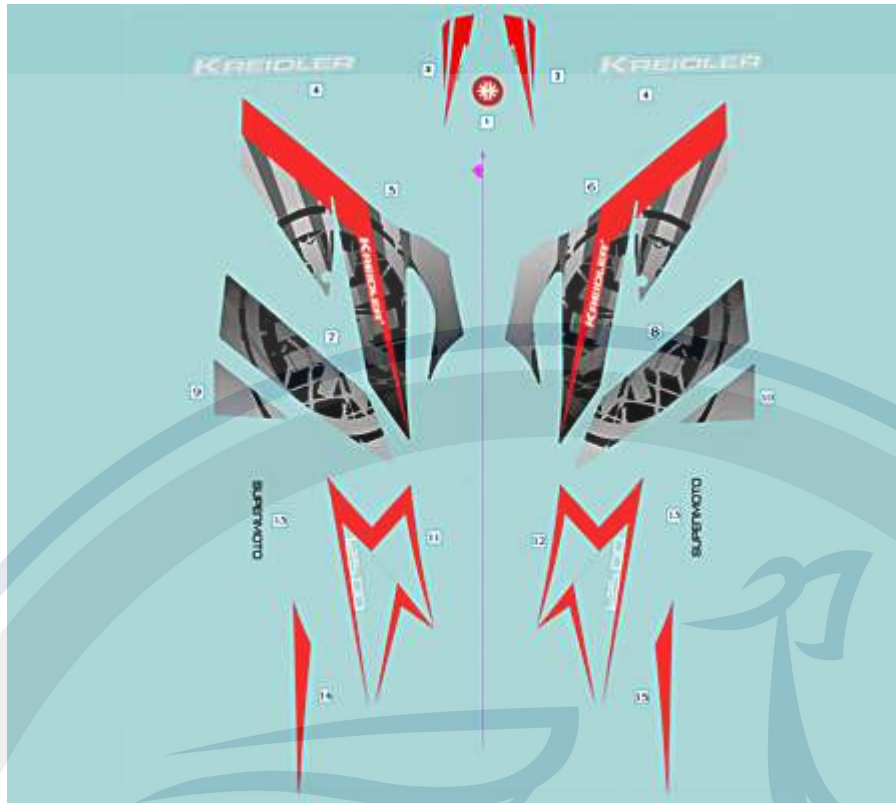


Bild	Artikel-Nr.	Artikelbezeichnung	VK-Preis inkl. MWST
16	730765	Dekorsatz kompl.	29,80

- Alle Preise verstehen sich inkl. der gesetzlichen Mehrwertsteuer  
 - Fehler, technische Änderungen, Irrtümer vorbehalten!  
 - Vervielfältigung nur mit ausdrücklicher Genehmigung.

Modell **SUPERMOTO 125**  
 Baugruppe **VORDERRAD**

8. November 2019  
 Seite 34

**Motorroller.de**  
 - seit 1993 -

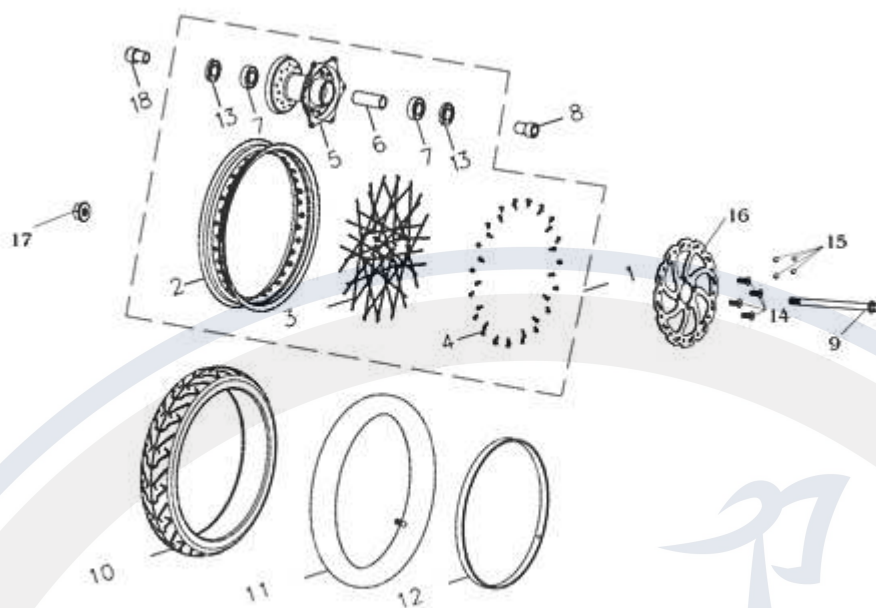


Bild	Artikel-Nr.	Artikelbezeichnung	VK-Preis inkl. MWST
1	730794	Vorderrad ohne Bereifung	235,00
2	730795	Vorderradfelge 2,5 x 17	79,00
3	730797	Speiche	1,20
4	730798	Speichennippel	0,20
5	730796	Vorderradnabe	59,00
6	730800	Abstandshülse, Radlager	2,50
7 links	89844	Radlager links 6302-2RS	12,70
7 rechts	89759	Kugellager 6202-2RS	9,40
8	730803	Buchse links L=17mm	2,80
9	730807	Vorderradachse	9,81
10	89749	Vorderradreifen Kingstone	79,00
11	730806	Schlauch	19,00
12	730805	Felgenband	2,80
13	730802	Radialdichtring	3,89
14	730650	Schraube M8 x 35	1,00
15	730832	Magnet, Geschwindigkeitssensor	1,00
16	730824	Bremsscheibe vorne	59,00
17	730677	Mutter M14	1,50
18	730799	Buchse rechts L=37mm	3,40

- Alle Preise verstehen sich inkl. der gesetzlichen Mehrwertsteuer
- Fehler, technische Änderungen, Irrtümer vorbehalten!
- Vervielfältigung nur mit ausdrücklicher Genehmigung.

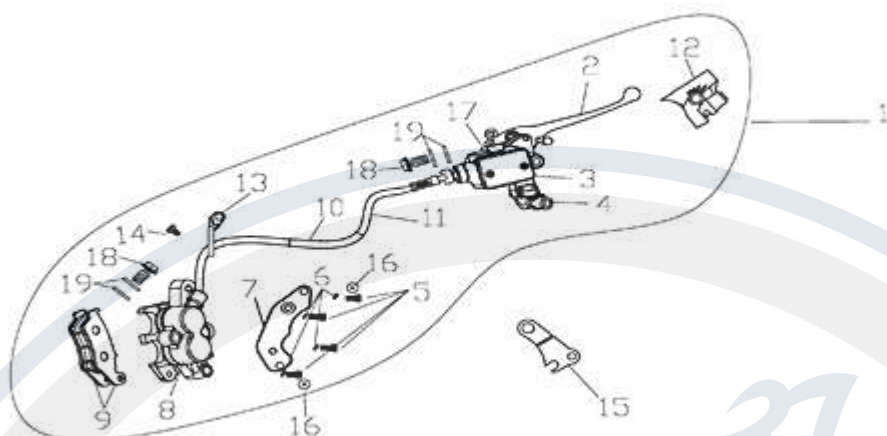


Bild	Artikel-Nr.	Artikelbezeichnung	VK-Preis inkl. MWST
002	87284	Bremshebel rechts schwarz	11,40
3	730821	Vorderradbremsszylinder	69,00
5	730648	Schraube M8 x 25	0,80
6	730682	Unterlegscheibe 8	0,20
8	730826	Vorderradbremssattel	99,00
9	730825	Bremsbelagsatz vorne	23,00
10	730830	Bremsschlauchschtzhülle	9,90
11	730828	Bremsschlauch	29,80
12	730921	Gummschutz, Bremshebel	1,50
13	730831	Halter, Bremsschlauch	4,20
15	730833	Halter, Geschwindigkeitssensor	3,50
16	730684	Unterlegscheibe	0,30
17	730790	Bremslichtschalter vorne	3,90
18	730829	Hohlschraube	2,80
19	730823	Dichtring	0,70

- Alle Preise verstehen sich inkl. der gesetzlichen Mehrwertsteuer
- Fehler, technische Änderungen, Irrtümer vorbehalten!
- Vervielfältigung nur mit ausdrücklicher Genehmigung.

Modell **SUPERMOTO 125**  
 Baugruppe **HINTERRAD**

8. November 2019

Seite 36

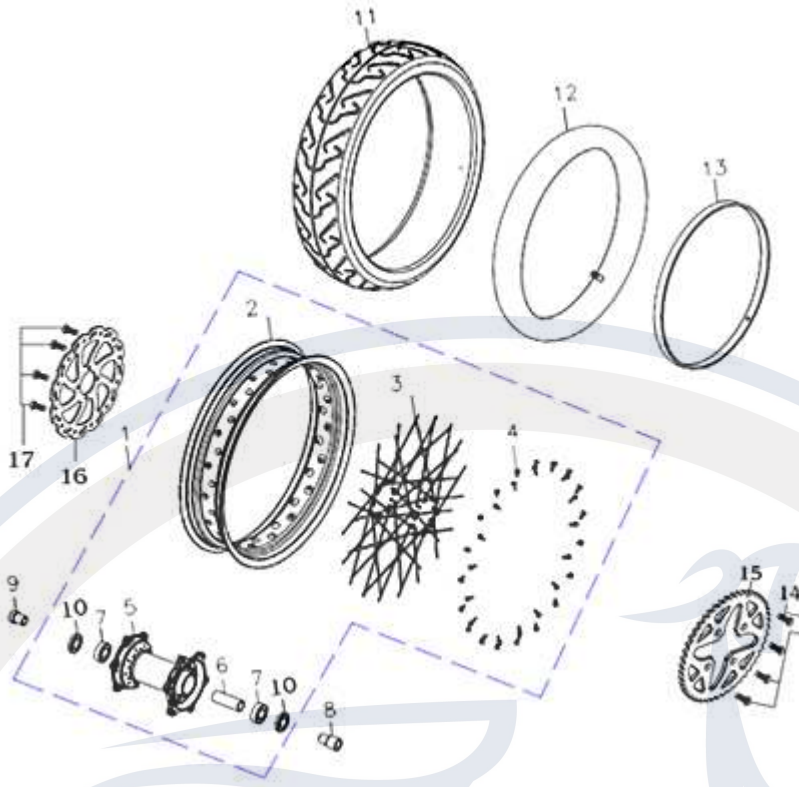


Bild	Artikel-Nr.	Artikelbezeichnung	VK-Preis inkl. MWST
1	730808	Hinterrad ohne Bereifung	199,00
2	730809	Felge 3.00-17	99,00
3	730814	Speiche	1,20
4	730798	Speichennippel	0,20
5	730810	Hinterradnabe	69,00
6	730811	Abstandshülse, Radlager	2,80
7	700214	Kugellager 6004-2RS	7,79
8	730813	Buchse links L=25mm	3,40
9	730815	Buchse rechts L=10mm	2,80
10	730816	Radialdichtring	2,09
11	89992	Reifen Kingstone 130/70-17	79,00
12	730819	Schlauch	21,00
13	730818	Felgenband	2,80
14	730663	Schraube M10 x 35 GB/T2672	1,00
15	730733	Kettenrad	78,53
16	730851	Bremsscheibe 242mm	59,00
17	730650	Schraube M8 x 35	1,00

- Alle Preise verstehen sich inkl. der gesetzlichen Mehrwertsteuer
- Fehler, technische Änderungen, Irrtümer vorbehalten!
- Vervielfältigung nur mit ausdrücklicher Genehmigung.

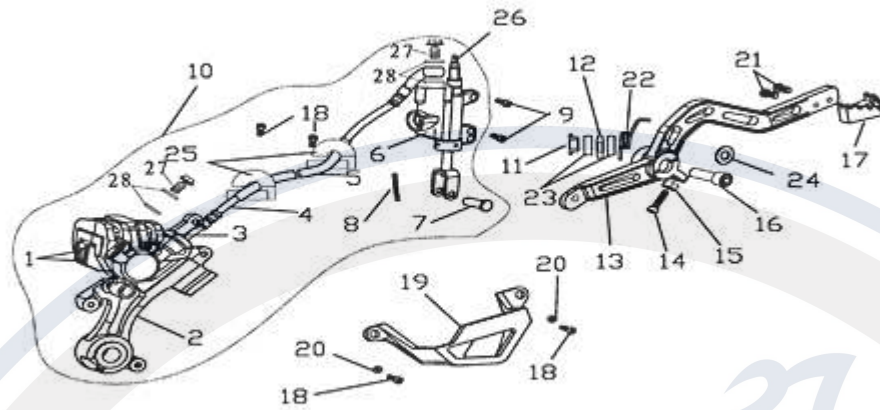


Bild	Artikel-Nr.	Artikelbezeichnung	VK-Preis inkl. MWST
1	730839	Bremsbelagsatz hinten	24,00
2	730838	Bremssattelaufnahme, hinten	79,00
3	730837	Hinterradbremssattel	99,00
4	730848	Bremsschlauch	29,00
5	730830	Bremsschlauchschtzhülle	9,90
6	730834	Hinterradbremsszylinder	49,00
7	730835	Bolzen	0,50
8	730836	Splint	0,20
9	730631	Schraube M6 x 20	0,50
11	730841	Buchse, Bremspedalhebel	3,11
12	730842	Abstandsbuchse, Bremspedalhebel	2,80
13	730840	Hebel, Bremspedal	24,20
14	730651	Schraube M8 x 40	1,09
15	730666	Mutter M8	0,50
16	730665	Schraube M10 x 45	1,90
18	730628	Schraube M6 x 16	0,40
19	730845	Schutzbügel, Bremssattel	4,80
20	730683	Dichtring 16 x 6 x 1	0,30
21	730655	Schraube M6 x 16	0,90
22	730844	Rückstellfeder	2,50
23	730847	Radialkugellager 6000Z	4,50
24	730685	Dichtring 20 x 10 x 1	0,40
25	730846	Halter, Bremsschlauch	1,80
26	730936	Bremslichtschalter hinten	9,81
27	730849	Sechskantflanschschrabe	2,09

Fortsetzung

...

Fortsetzung

...

Bild	Artikel-Nr.	Artikelbezeichnung	VK-Preis inkl. MWST
28	730850	Dichtscheibe	0,70

- Alle Preise verstehen sich inkl. der gesetzlichen Mehrwertsteuer
- Fehler, technische Änderungen, Irrtümer vorbehalten!
- Vervielfältigung nur mit ausdrücklicher Genehmigung.

Modell **SUPERMOTO 125**  
 Baugruppe **ELEKTRISCHE EINRICHTUNGEN**

8. November 2019

Seite 39

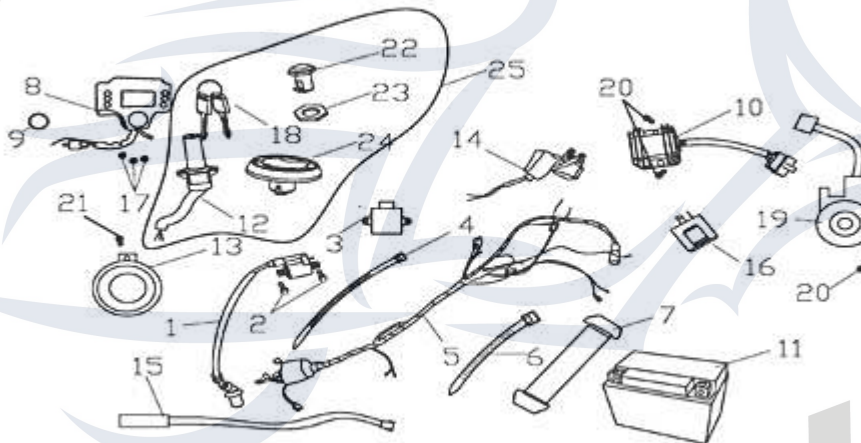


Bild	Artikel-Nr.	Artikelbezeichnung	VK-Preis inkl. MWST
1	730766	Zündspule	24,80
3	730723	CDI- Einheit	69,00
5	730725	Kabelbaum	79,00
7	730933	Befestigungsgummizug, Batterie	1,30
8	730726	Digitaltachometer	120,00
9	730728	Dichtring	0,50
10	89518	Gleichrichter und Regler	34,80
011	700434	Batterie 12V 6Ah	42,30
13	730792	Hupe	14,80
14	730729	Anlasserrelais	22,50
15	730727	Geschwindigkeitssensor (Tachometer)	19,00
016	733375	Blinkerrelais	19,80
17	730668	Mutter M5	0,20
19	730937	Seitenständerschalter	15,40
20	730628	Schraube M6 x 16	0,40
21	730627	Schraube M6 x 12	0,30

25	730908	Schloßsatz kompl.	49,50
99	89035	Sicherung 15A	1,90

- Alle Preise verstehen sich inkl. der gesetzlichen Mehrwertsteuer
- Fehler, technische Änderungen, Irrtümer vorbehalten!
- Vervielfältigung nur mit ausdrücklicher Genehmigung.

Modell **SUPERMOTO 125**  
 Baugruppe **WERKZEUGBOX**

8. November 2019  
 Seite 40

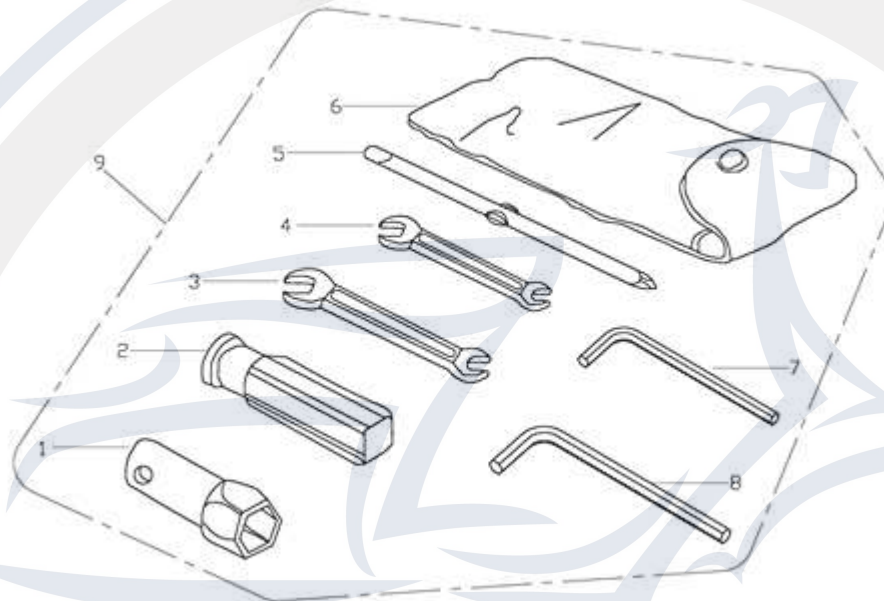


Bild	Artikel-Nr.	Artikelbezeichnung	VK-Preis inkl. MWST
9	730932	Bordwerkzeugsatz	12,90

- Alle Preise verstehen sich inkl. der gesetzlichen Mehrwertsteuer
- Fehler, technische Änderungen, Irrtümer vorbehalten!
- Vervielfältigung nur mit ausdrücklicher Genehmigung.

- seit 1993 -