

## 四冲50CC发动机(短箱短轴)

Four Stroke 50CC Engine (ShortCrankcase-ShortShaft)



Aktuelle Preise erfahren sie auf [www.motorroller.de](http://www.motorroller.de)

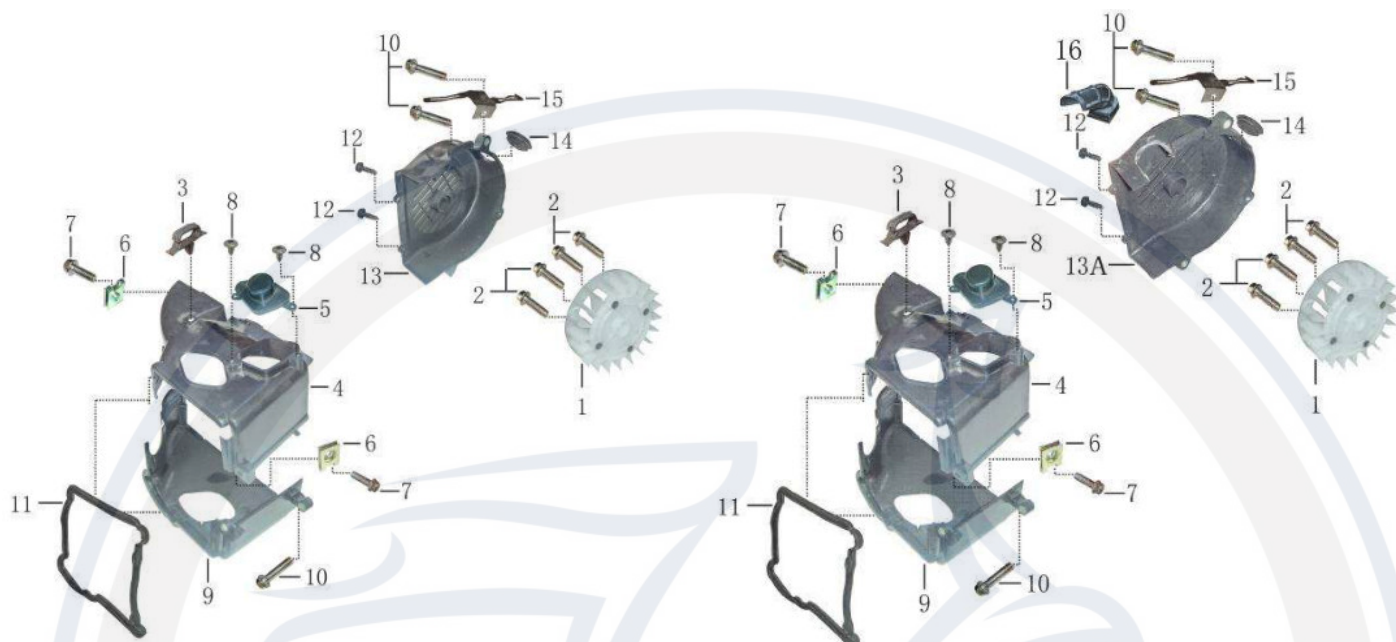
## 目录

- 1 图1 Draft 1 VENTILATION SYSTEM
- 2 图2 Draft 2 CYLINDER HEAD COVER COMP
- 3 图3 Draft 3 CYLINDER HEAD COMP
- 4 图4 Draft 4 CYLINDER COMP
- 5 图5 Draft 5 RIGHT COVER COMP
- 6 图6 Draft 6 RIGHT CRANKCASE COMP
- 7 图7 Draft 7 LEFT CRANKCASE COMP
- 8 图8 Draft 8 LEFT CRANKCASE COVER
- 9 图9 Draft 9 PISTON, CONNECTING ROD AND CRANKSHAFT COMP
- 10 图10 Draft 10 CVT
- 11 图11 Draft 11 STARTER IDLE SHAFT COMP
- 12 图12 Draft 12 OIL PUMP COMP
- 13 图13 Draft 13 STARTER MOTOR
- 14 图14 Draft 14 GENERATOR

图1

风扇及导风系统

Aktuelle Preise erfahren sie auf [www.motorroller.de](http://www.motorroller.de)

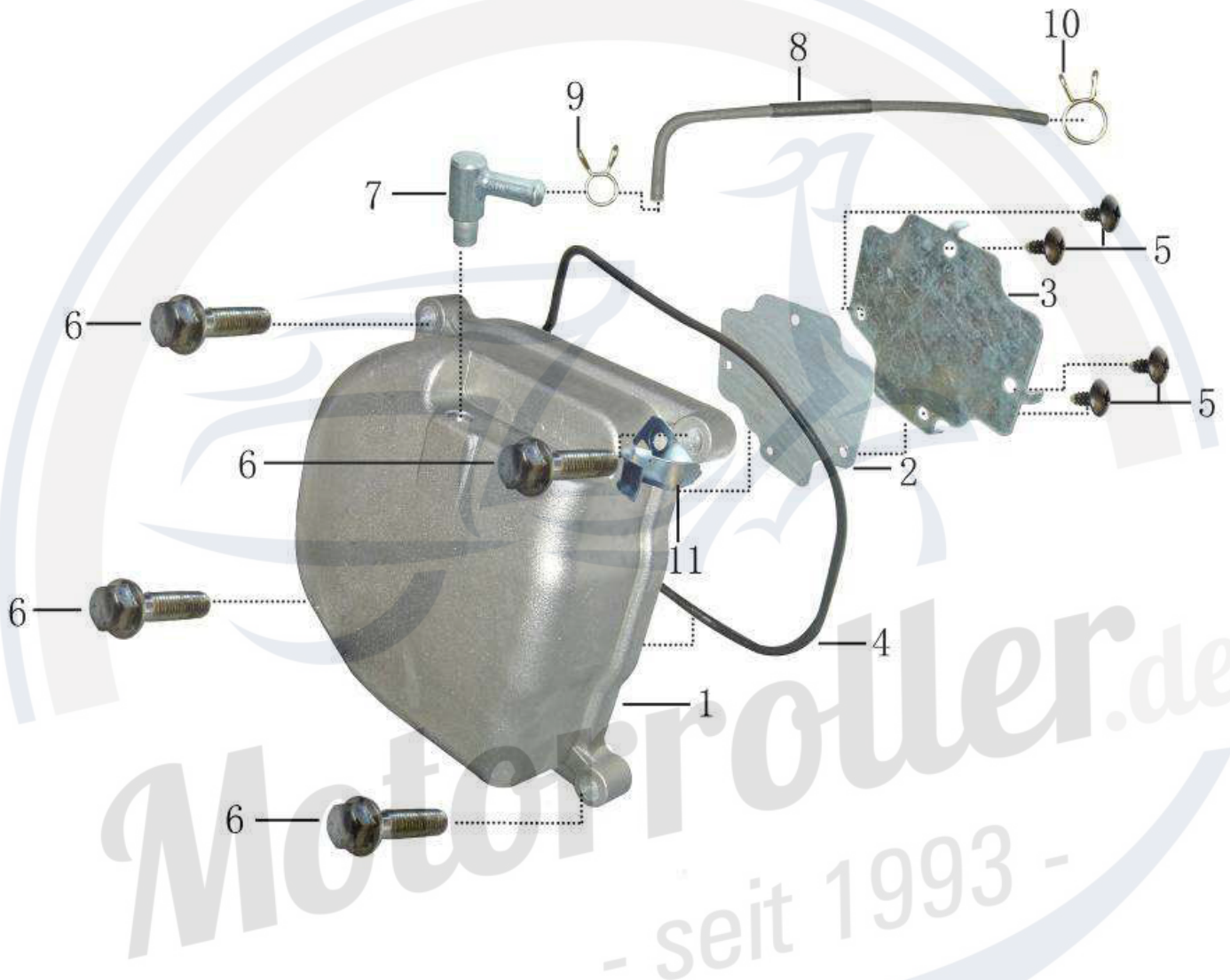


NO.	Part NO.	Beschreibung	Description	QTY
1	31111002-1	Gebläserad / Lüfterrad 139QMA 139QMB GY6	Fan (Four Stroke 50CC)	1
2	3112190202	Schraube M6 x 16mm mit Bund weiss	Flange Bolt, M6x16	4
3	31121011	Klammer Clip für Unterdruckschlauch A 139QMA	Clip, Overflow Tube	1
4	31111003	Zylinderverkleidung oben A 139QMA 139QMB GY6	A, Cover	1
5	3121004-01	Plastikabdeckung Kettenspanner 139QMA	g Cap, Cramming Screw	1
6	3112191505	Blechmutter M6 gelb verzinkt	Clamp Nut ,M6	2
7	3112190201	Schraube M6 x 14mm mit Bund weiss	Flange Bolt, M6x14	2
8	3111191004	Schraube ST 2.9 x 8mm weiss verzinkt	Screw, Tapping , ST2.9x8	2
9	31111004	Zylinderverkleidung unten B 139QMA 139QMB GY6	B, Cover	1
10	3112190206	Schraube M6 x 25mm mit Bund weis	Flange Bolt, M6x25	3
11	31111006	Dichtungsgummi Gebläsegehäuse 139QMA 139QMB	Rubber washer, Cover A&B	1
12	3112190803	Schraube ST 5 x 16mm mit Bund	Hex Screw, Tapping, ST5x16	2
13	31111002	Lüfterabdeckung 139QMA 139QMB GY6 4Takt 50ccm	Cover, Fan	1
13A	31111002	Lüfterabdeckung 139QMA 139QMB GY6 4Takt 50ccm	Cover, Fan (AGM )	1
14	31221006	Gummistopfen für Lüfterrad-Abdeckung 139QMA	Observing Hole Cap	1
15	31121701	Kabelklammer für Anlasserkabel 4-Takt JSD139QMB	Clip of start motor cable	1
16	31121005	Vergaservorwärmung / Schlauch 139QMA 139QMB	Duct, Carburetor Cooling	1

图2

气缸头盖

Draft 2



NO.	Part NO.	Beschreibung	Description	QTY
1	31110105-1	Ventildeckel ohne SLS 139QMA 139QMB GY6	Cover, Cylinder Head	1
2	31111610	Dichtung Ventildeckelentlüftung 139QMA 139QMB	Paper Gasket, Breather Plate	1
3	31111704	Ventildeckelentlüftung-Abdeckblech 139QMA	Breather Plate	1
4	31111505	Dichtung Ventildeckel 139QMA 139QMB GY6 4Takt	Gasket, Cylinder Head Cover	1
5	3112190801	Schraube ST4.0 x 8mm schwarz JSD139QMB	Screw, Tapping ,ST4x8	4
6	3112190206	Schraube M6 x 25mm mit Bund weis	Flange Bolt ,M6x25	4
7	31111809	Schlauchanschlussnippel 6mm 139QMA 139QMB GY6	Joint, Breather Tube	1
8	31111009	Motorentlüftungsschlauch 6 x 8.5 x 345mm	Breather Tube , $\varnothing 8.5 \times \varnothing 6$ L=345	1
9	1170408-2	Spannring 9 x 1mm gelb verzinkt JSD139QMB	Clip, $\Phi 7(1\text{mm})$	1
10	1170408-1	Spannring 10 x 1mm gelb verzinkt JSD139QMB	Clip, $\Phi 10(1\text{mm})$	1
11	31111709	Halter für Entlüftungsschlauch 139QMA 139QMB	Clip, breather tube	1

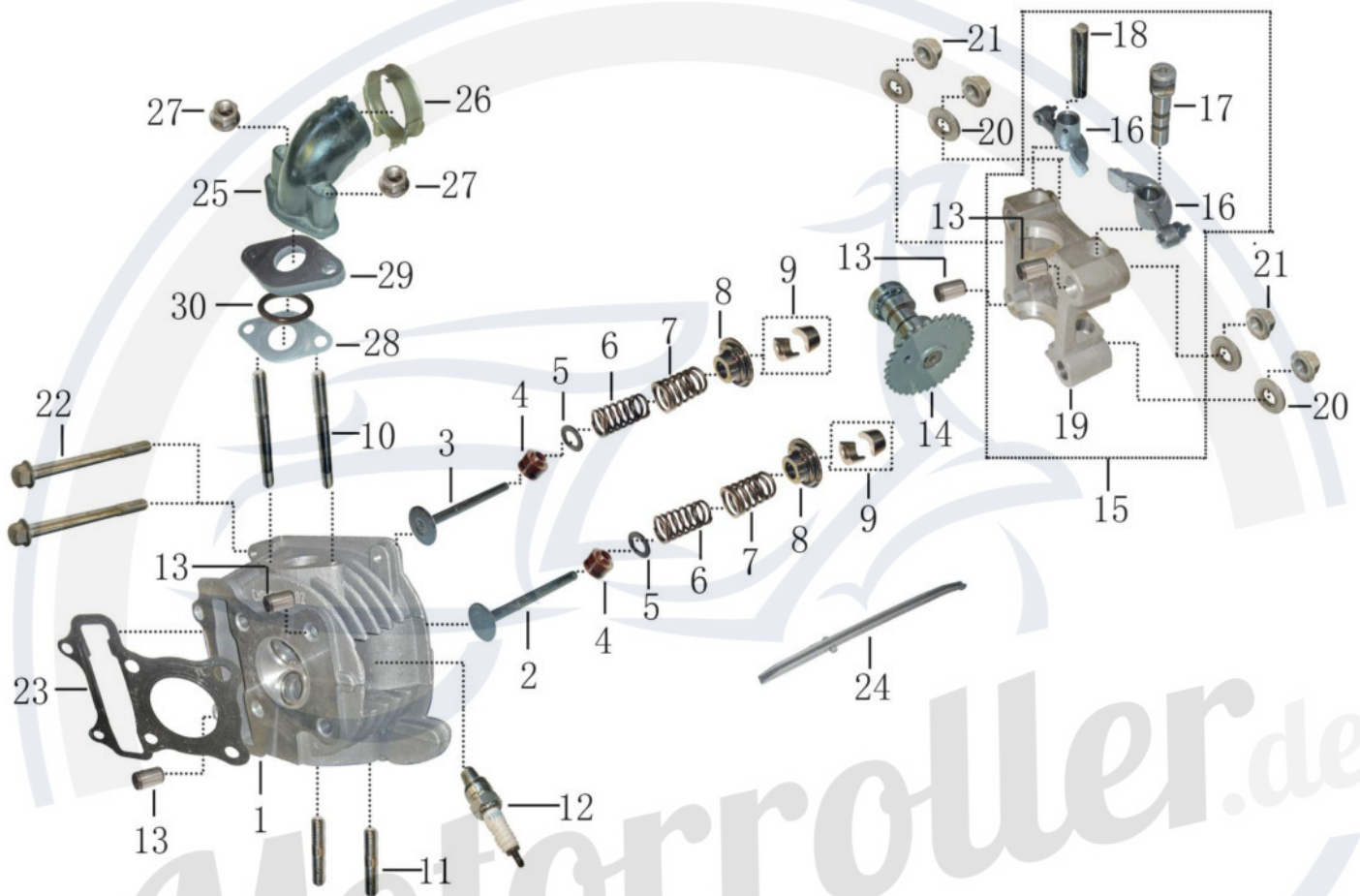


图3

气缸头

CYLINDER HEAD COMP

Draft 3



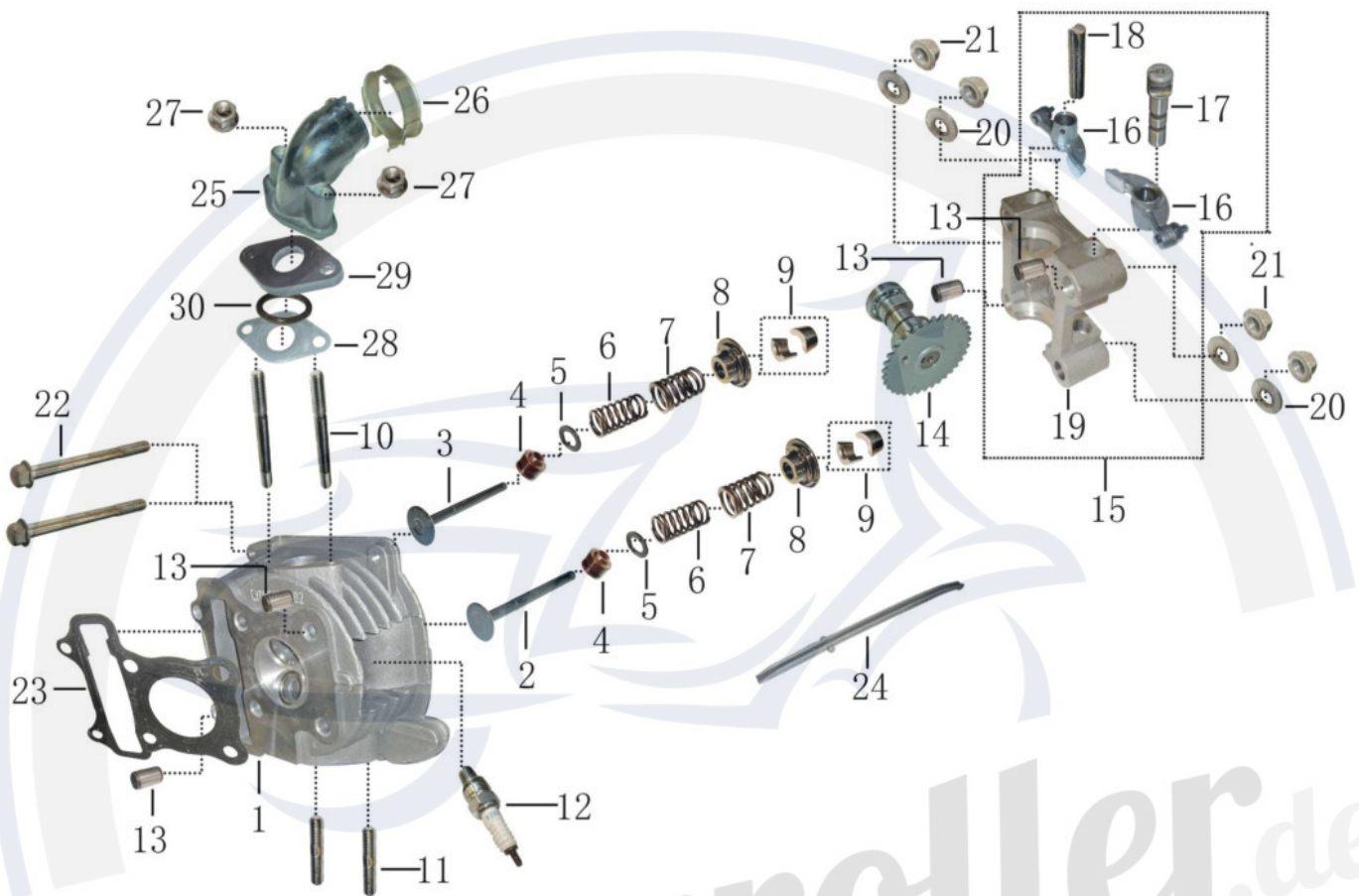
NO.	Part NO.	Beschreibung	Description	QTY
1	31110401-1	Zylinderkopf mit Ventilführungen 60mm	Cylinder Head, CY05	1
2	31110402	Einlassventil 18.4 x 64 x 4.9mm 4-Takt	Valve, In.	1
3	31110403	Auslassventil 16 x 64 x 4.9mm 4-Takt	Valve, Ex.	1
4	31121405	Ventilschaftdichtung 4-Takt 50 / 180 ccm	Oil Seal, Valve Stem	2
5	31121810	Federauflage 22.5 x 17 x 0.8mm schwarz	Plain Washer, $\varnothing 22.5 \times \varnothing 17 \times 0.8$	2
6	31110407	Ventilfeder innen 30x16mm 139QMA 139QMB GY6	Spring, Valve Inner	2
7	31110408	Ventilfeder außen 34x22mm 139QMA 139QMB GY6	Spring, Valve Outer	2
8	31120406	Ventilfederteller oben 4-Takt 125 / 180 ccm	Retainer, Valve Spring	2
9	31120405	Ventilkeil 1Stück 4-Takt 50 / 180 ccm 3112	Cotter, Valve	4
10	3112190701	Stehbolzen Einlass M6 x 63mm weiss	Bolt, In. Valve Stud , M6x63	2
11	3112190601	Stehbolzen M6 x 32mm Auslass weiss	Bolt, Ex. Valve Stud , M6x32	2
12	31120404-2	Zündkerze 4T NGK CR7HSA	Spark Plug , NGK CR7HSA	1
13	31111802	Distanzhülse 8 x 7 x 14mm 4-Takt	Pin, Dowel , $\varnothing 8 \times \varnothing 7 \times 14$	4
14	31110803	Nockenwelle 34 Zähne ohne Kipphebel	Camshaft	1
15	31110804-1	Nockenwellenhalter komplett mit Kipphebel	Rocker Arm Assy	1
16	31210907-02	Kipphebel mit Einstellschraube 139QMA	Valve Rocker Arm	2

图3

## 气缸头

Draft 3

CYLINDER HEAD COMP



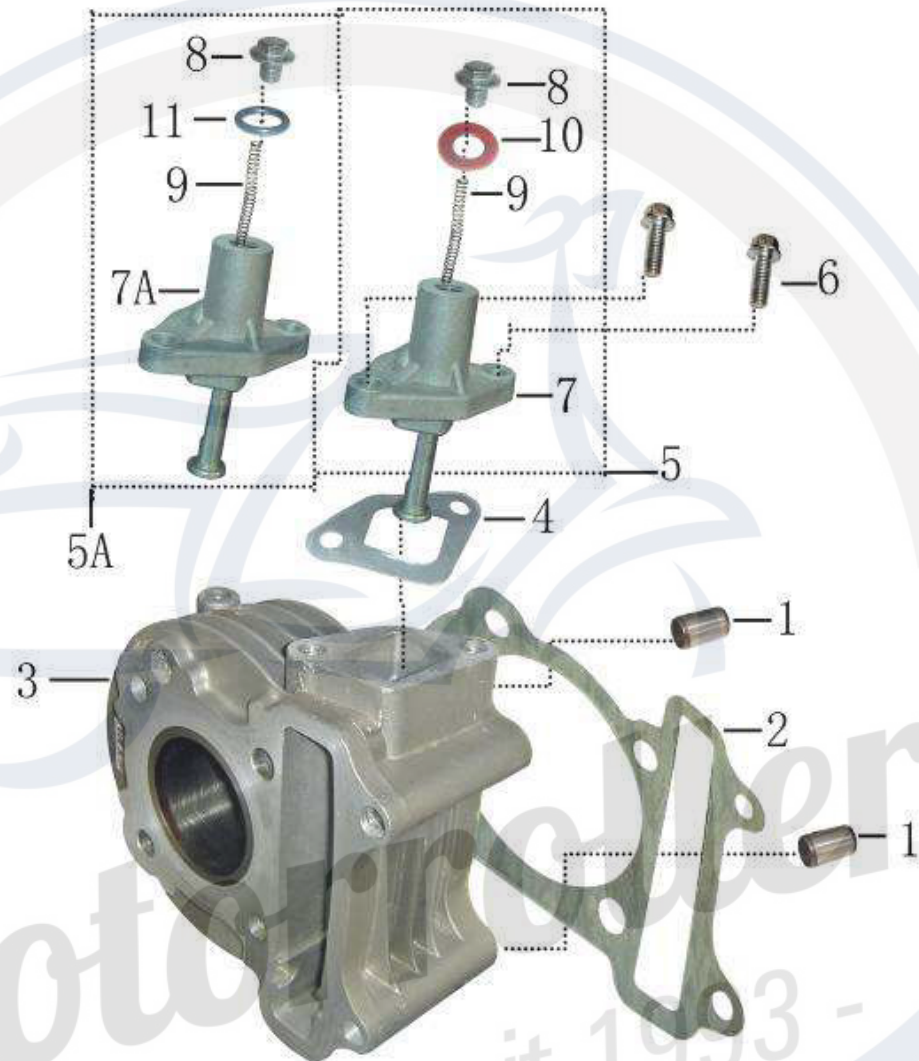
NO.	Part NO.	Beschreibung	Description	QTY
17	31210907-05	Einlasswelle Kipphebel	Pin, In. Rocker Arm	1
18	31210907-07	Auslasswelle Kipphebel	Pin, Ex. Rocker Arm	1
19	31210907-01	Kipphebellagerbock komplett	Holder, Rocker Arm	1
20	31111820	Unterlegscheibe 14 x 7 x 2mm weiss	Plain Washer, $\phi 14 \times \phi 7 \times 2$	4
21	3111190402	Mutter M7 mit Bund weiss verzinkt 4-Takt	Flange Nut, M7	4
22	3111190208	Schraube M6 x 85mm mit Bund weiss	Flange Bolt, M6x85	2
23	31111605-1	Dichtung Zylinderkopf 139QMA 139QMB GY6	Steel Gasket, Cylinder Head	1
24	31110904	Führungsschiene / Steuerkettenschiene unten	Guider, Cam Timing Chain	1
25	31110403-1	Ansaugstutzen mit Schelle und O-Ring KOK	Intake Pipe,(KOK)	1
26	31220416-01	Schelle 34x39mm gelb verzinkt	Fixing Ring, Intake Pipe, $\phi(39-$	1
27	3112191001-1	Mutter M6 mit Bund verzinkt JSD139QMB	Flange Nut, M6	2
28	31111608	Dichtung Ansaugstutzen 139QMA 139QMB GY6	Gasket, Intake Pipe	1
29	31110409	Isolator ohne O-Ring Ansaugstutzen 139QMA	Insulator, Carburetor	1
30	31111507	O-Ring 21x2mm für Ansaugstutzen 139QMA 139QMB	Seal O-Ring, $\phi 21 \times \phi 2$	1

图4

气缸体

Draft 4

CYLINDER COMP



NO.	Part NO.	Beschreibung	Description	QTY
1	31111802	Distanzhülse 8 x 7 x 14mm 4-Takt	Pin, Dowel , $\phi 8 \times \phi 7 \times 14$	2
2	31111604	Dichtung Zylinderfuß 139QMA 139QMB GY6 4Takt	Paper Gasket, Cylinder	1
3	31110206-1	Zylinder 39mm 139QMA 139QMB GY6 4Takt 50ccm	Cylinder,(YY05)	1
4	31111607	Dichtung Steuerkettenspanner 139QMA 139QMB	Gasket, Adjusting	1
5	31110205	Steuerkettenspanner 4Takt 50ccm	am Timing Chain	1
5A	31110207	Steuerkettenspanner 4Takt 50ccm	am Timing Chain	1
6	3112190202	Schraube M6 x 16mm mit Bund weiss	Flange Bolt, M6x16	2
7	31110205-1	Kettenspanner Kangzheng Einzeln	NGZHENG)	1
7A	31110207-1	Kettenspanner Huiqiang einzeln	Adjuster Case (HUIQIANG)	1
8	3113191502	Schraube M 8x8 mm einzeln nicht lieferbar	Bult, Adjusting M8x8	1
9	31110205-2	Einstellfeder - einzeln nicht lieferbar	Adjusting spring	1
10	31111611	Dichtung Steuerkettenspanner Kangzheng 139QMA	Asbestos Washer	1
11	31111508	O-Ring 9x2mm Steuerkettenspanner Huiqiang	Seal O-Ring, $\phi 9 \times \phi 2$	1





NO.	Part NO.	Beschreibung	Description	QTY
1	31110104	Kurbelgehäusedeckel rechts für Ölpumpe Zahnrad	Cover, R. Crankcase	1
2	31121506	O-Ring 18x3mm für Ölmesstab 139QMA 139QMB	Seal O-Ring, $\phi 18 \times \phi 3$	1
3	31111008	Ölmesstab ohne O-Ring 139QMA 139QMB GY6	Oil Level Gauge	1
4	31121104	Ölsieb 4-Takt 50 / 180 ccm JSD139QMB	Oil Filter Screen	1
5	31121101	Feder Ölsieb 4-Takt 50 / 180 ccm JSD139QMB	Spring, Oil Filter Screen	1
6	31121103	Deckel Ölsieb ohne O-Ring GEW.30mm SW.17mm	Oil Filter Cap	1
7	31121803	Distanzhülse 8 x 6 x 14mm 4-Takt	Pin, Dowel , $\phi 8 \times \phi 6 \times 14$	2
8	31111602	Dichtung Kurbelgehäusedeckel rechts 139QMA	Paper Gasket, R.Crankcase Cover	1
9	31111402	Simmerring Kurbelwelle rechts 16.4 x 30	Oil Seal, 16.4x30x5	1
10	3111190208	Schraube M6 x 85mm mit Bund weiss	Flange Bolt, M6x85	4
11	3112190310	Schraube M6 x 100mm mit Bund weiss	Flange Bolt, M6x100	4
12	31121504	O-Ring 30 x 3mm für Deckel Ölsieb	Seal O-Ring, $\phi 30 \times \phi 3$	1

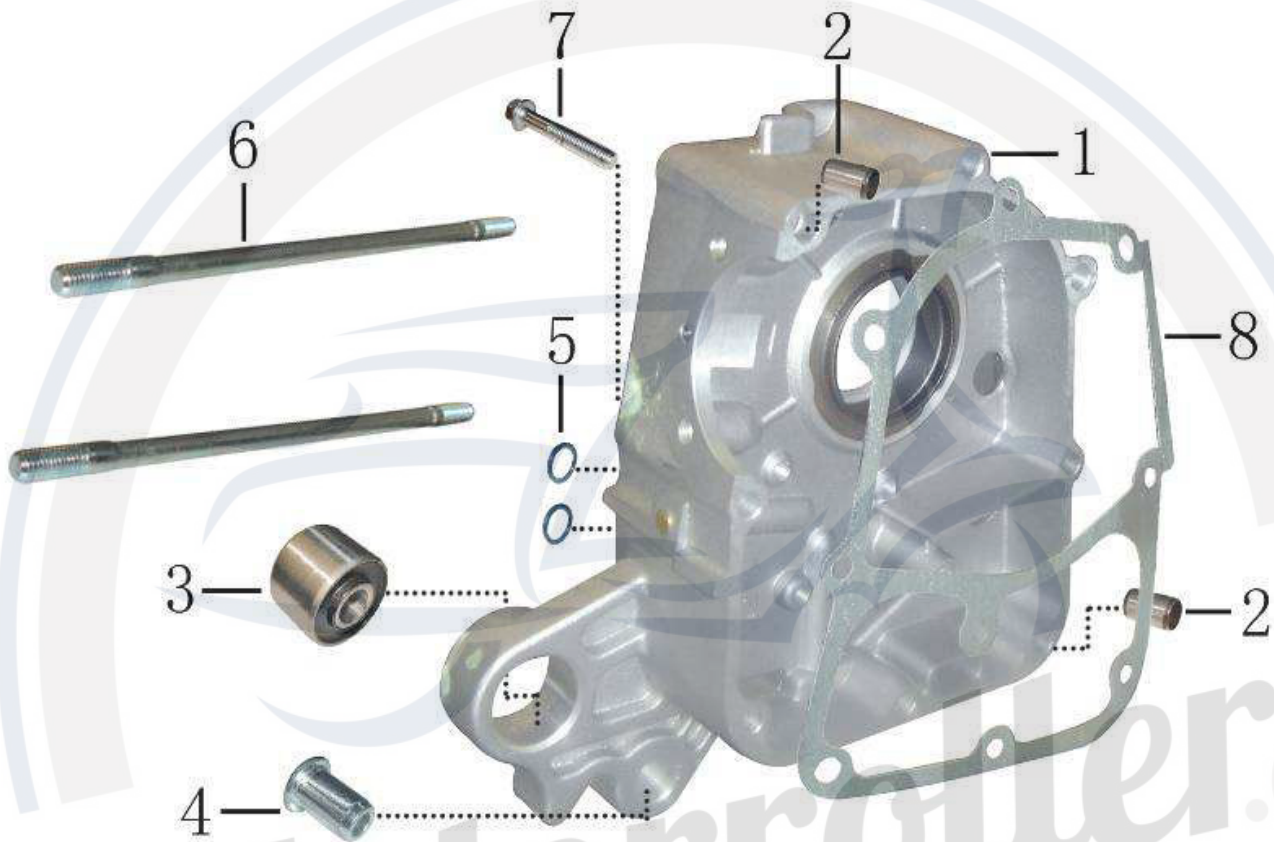


图6

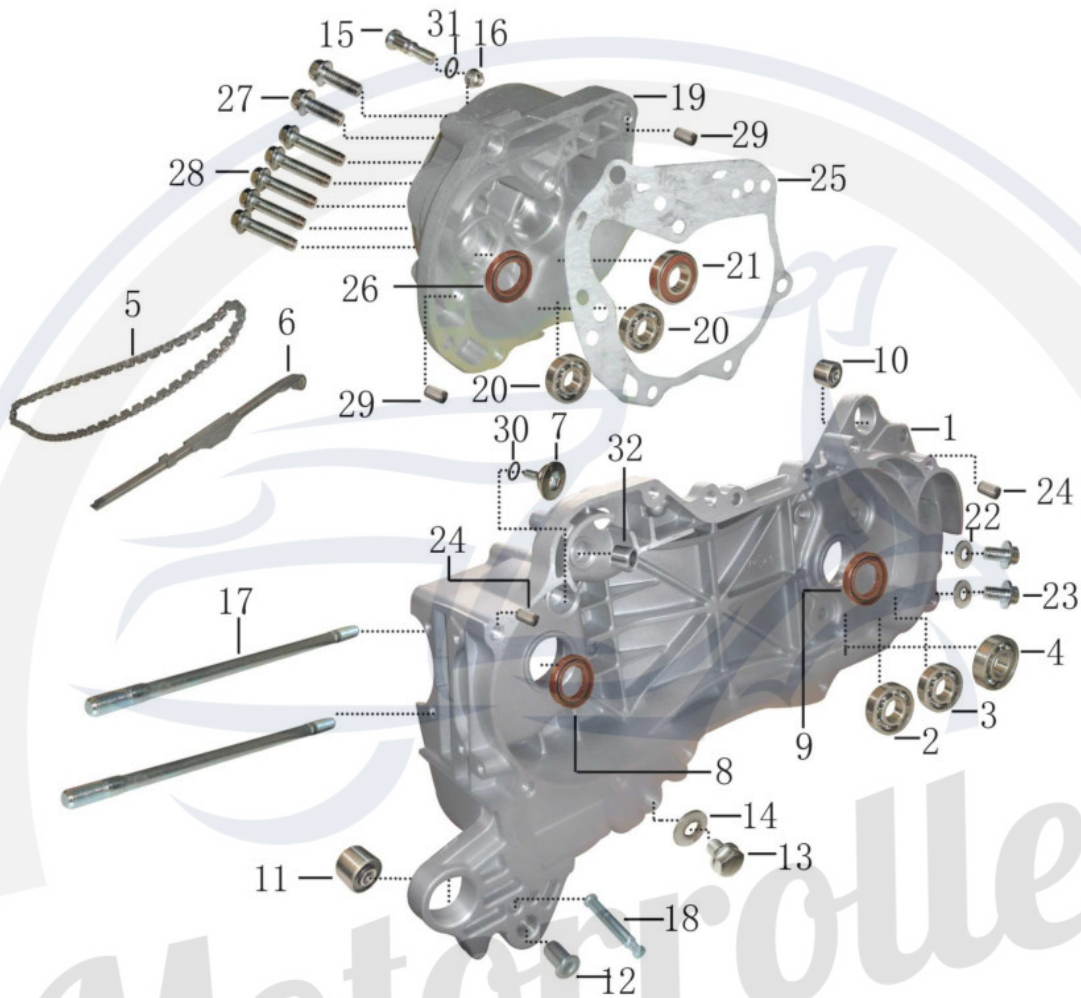
右箱体

Draft 6

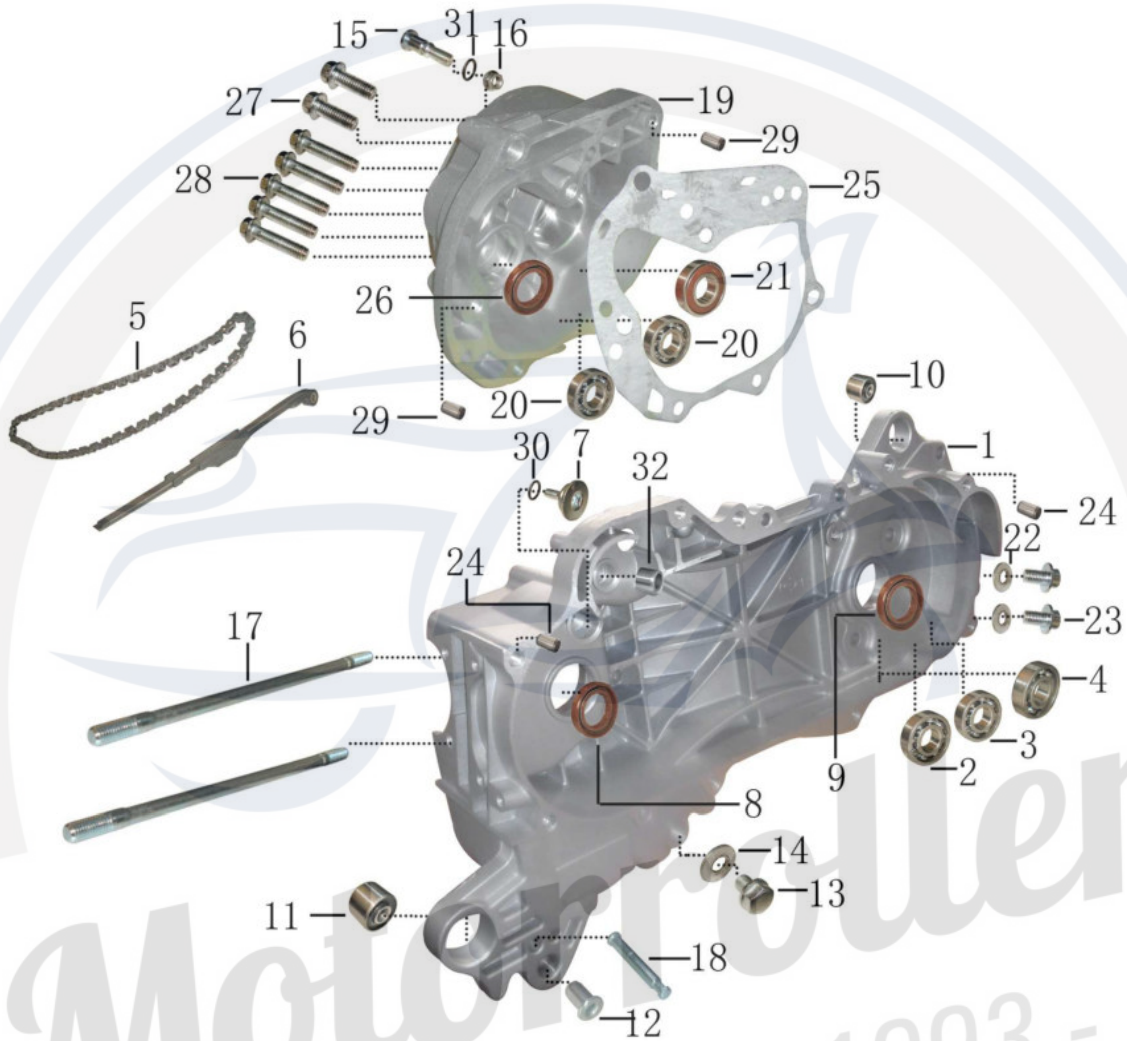
RIGHT CRANKCASE COMP



NO.	Part NO.	Beschreibung	Description	QTY
1	31110102	Kurbelgehäuse rechts 139QMA 139QMB GY6 4Takt	Right Crankcase Assy	1
2	31121803	Distanzhülse 8 x 6 x 14mm 4-Takt	Pin, Dowel , $\phi 8 \times \phi 6 \times 14$	2
3	31120902	Lager Gummi-Metall Maße 10 x 28	Cushion Collar, $\phi 28 \times \phi 10.2 \times 28$	1
4	31111805	Ständer 14x25mm 139QMA 139QMB GY6	Collar for Main stand, $\phi 14 \times 24$	1
5	31111502	O-Ring 9x1.5mm für Ölpumpe 139QMA 139QMB GY6	Seal O-Ring, $\phi 9 \times \phi 1.5$	2
6	3111190304	Stehbolzen M7x168mm weiss verzinkt	Bolt, M7x168	2
7	3111190207	Schraube M6 x 45mm mit Bund weiss	Flange Bolt, M6x45	1
8	31111601	Dichtung Kurbelgehäuse mitte 139QMA 139QMB	Paper Gasket, Crankcase	1



NO.	Part NO.	Beschreibung	Description	QTY
1	31110101-2	Motorgehäuse links 10Zoll Hinterrad 139QMA	Left Crankcase,(139QMB)	1
2	31111302	Lager 6201 Maße 12x32x10mm	Bearing, 6201	1
3	31121305	Kugellager 6203 C3 17 x 40 x 12 mm 2Takt 50 ccm	Bearing, 6203	1
4	31111304	Lager 6203 A/P6 Maße 17x42x12mm	Bearing, 6303A	1
5	31110802	Steuerkette 82 Glieder 139QMA 139QMB GY6	Timing Chain, Cam , 82T	1
6	31110903	Steuerkettenschiene oben 139QMA 139QMB GY6	ension Stem, Cam Timing Chain	1
7	3112190401	Lagerbolzen M6 x 22mm-für Spannschiene	Bolt, Tension Stem , M6x16	1
8	31121401-1	Simmerring Kurbelwelle rechts / links 19.8	Oil Seal, 19.8x30x5	1
9	31111403	Simmerring Getriebe 17 x 30 x 6mm 4Takt 50ccm	Oil Seal, 17x30x6	1
10	31120901	Lager Gummi-Metall Maße 8 x 20	Cushion Collar, $\phi 20 \times \phi 8.2 \times 17$	1
11	31120902	Lager Gummi-Metall Maße 10 x 28	Cushion Collar, $\phi 28 \times \phi 10.2 \times 20$	1
12	31111805	Ständer 14x25mm 139QMA 139QMB GY6	Collar for Main stand, $\phi 14 \times 24$	1
13	3112191005	Schraube M12 x 1.5 x 16mm für Motorölablass	Flange Bolt, M12x16	1
14	31121804	Dichtring Alu 12 x 21 x 1.5mm Ölablassschraube	Plain Washer, $\phi 12 \times 1.5$	1
15	3111191001	Bolzen Bremsbackenlager hinten ohne O-Ring	Fixing Pin, Brake Shoe ,(longe 4 stroke 50)	1
16	3112191101	Mutter M8 x 1.25 mit Bund weiss verzinkt	Flange Lock Nut, M8	1



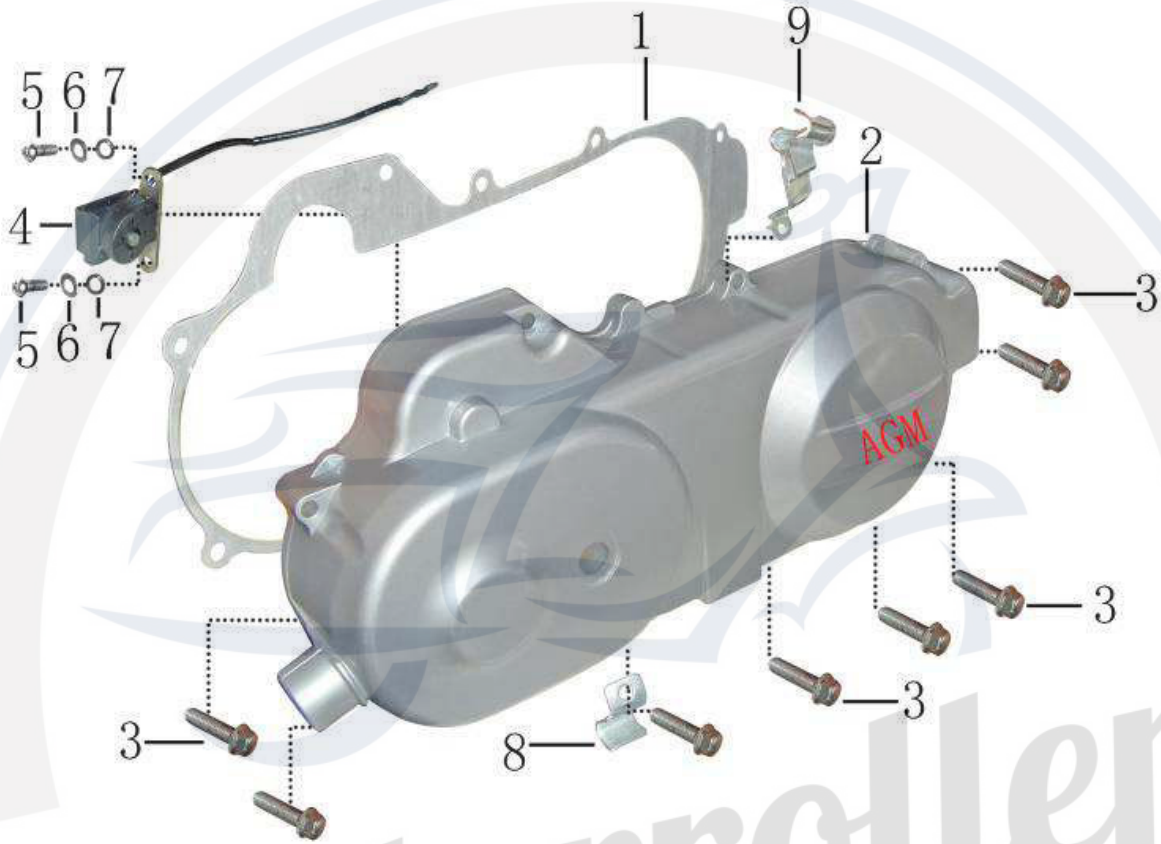
NO.	Part NO.	Beschreibung	Description	QTY
17	3111190303	Stehbolzen M7x176mm weiss verzinkt	Bolt, M7x176	2
18	31111804	Bolzen Ständerfeder 8x60mm 139QMA 139QMB GY6	Pin for Maint stand , $\phi 8 \times 60$	1
19	31110103-1	Getriebegehäuse Trommelbremse 139QMA 139QMB	Gear Box Cover	1
20	31111302	Lager 6201 Maße 12x32x10mm	Bearing, 6201	2
21	31121303	Kugellager 6004-2RS Beidseitig abgedichtet Masse	Bearing, 6004-2RS	1
22	31121805	Dichtring 8 x 16 x 1.5mm Alu	Plain Washer, $\phi 8 \times 1.5$	2
23	3112190312	Schraube M8 x 1.25 x 12mm	Flange Bolt, Filling/Draining Gear Oil, M8x12	2
24	31121803	Distanzhülse 8 x 6 x 14mm 4-Takt	Pin, Dowel $\phi 8 \times \phi 6 \times 14$	2
25	31111603	Dichtung Getriebedeckel 139QMA 139QMB GY6	Paper Gasket, Gear Box	1
26	31121402	Simmerring Getriebeausgangswelle 27 x 42	Gear Box Cap, 27x42x7	1
27	3111190210	Schraube M8 x 1.25 x 35mm	Flange Bolt, M8x35	2
28	3111190211	Schraube M8 x 1.25 x 40mm 3111190211 RF	Flange Bolt, M8x40	5
29	31111803	Distanzhülse 10 x 8 x 16mm 4-Takt	Pin, Dowel , $\phi 10 \times \phi 8 \times 20$	2
30	31121505	O-Ring 15 x 1.5mm Schraube Steuerkettenspanner	Seal O-Ring, $\phi 15 \times \phi 1.5$	1
31	31121503	O-Ring 7,5 x 1,5mm	Seal O-Ring, $\phi 7.5 \times \phi 1.5$	1
32	31111806	Buchse 8 x 12 x 8,5mm	Collar, $\phi 8 \times \phi 12 \times 10$	1



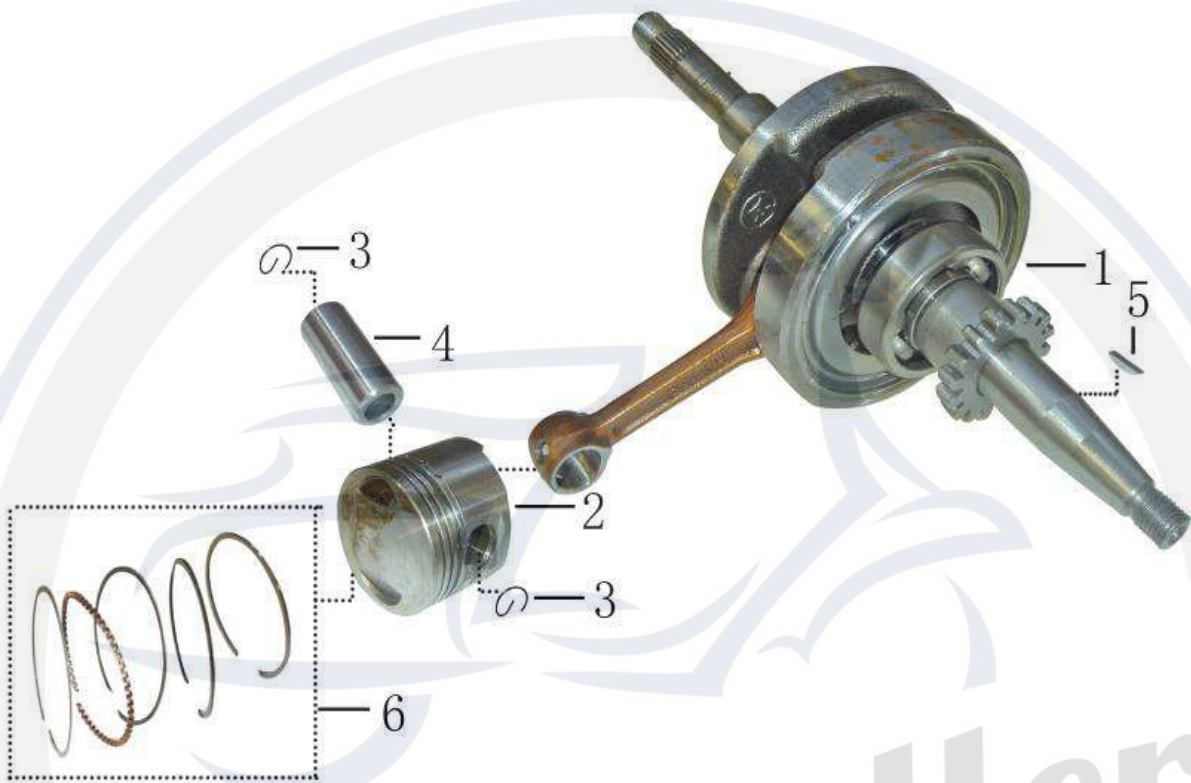
图8

左侧盖

LEFT CRANKCASE COVER



NO.	Part NO.	Beschreibung	Description	QTY
1	31111609-2	Dichtung Motorgehäusedeckel links 400mm lang	Gasket, L. Crankcase Cover	1
2	31110106-2	Motorgehäusedeckel links Silber 400mm Länge	Crankcase Cover AGM (Silver)	1
2	31110106-1	Motorgehäusedeckel links Schwarz 400mm lang	Crankcase Cover AGM (Black)	1
3	3112190304	Schraube M6 x 35mm mit Bund weiss	Flange Bolt, M6x35	8
4	31210805-07	Kupplungsabfrage Sensor 139QMA 139QMB GY6	Trigger	1
5	3111191005	Schraube M5 x 8mm grün verzinkt JSD139QMB	Bolt ,M5x12	2
6	3111191006	Federring M5mm schwarz JSD139QMB	Spring Washer , $\phi 5$	2
7	3111191007	Unterlegscheibe 5 x 10 x 1mm verzinkt	Plain Washer, $\phi 10 \times \phi 5 \times 1$	2
8	31111705	Halter Bremszug 139QMA 139QMB GY6 4Takt 50ccm	Clip, Brake Hose/Cable	1
9	31111703	Halter Gaszug 4-Takt 50 / 180 ccm JSD139QMB	Clip, Throttle Cable	1



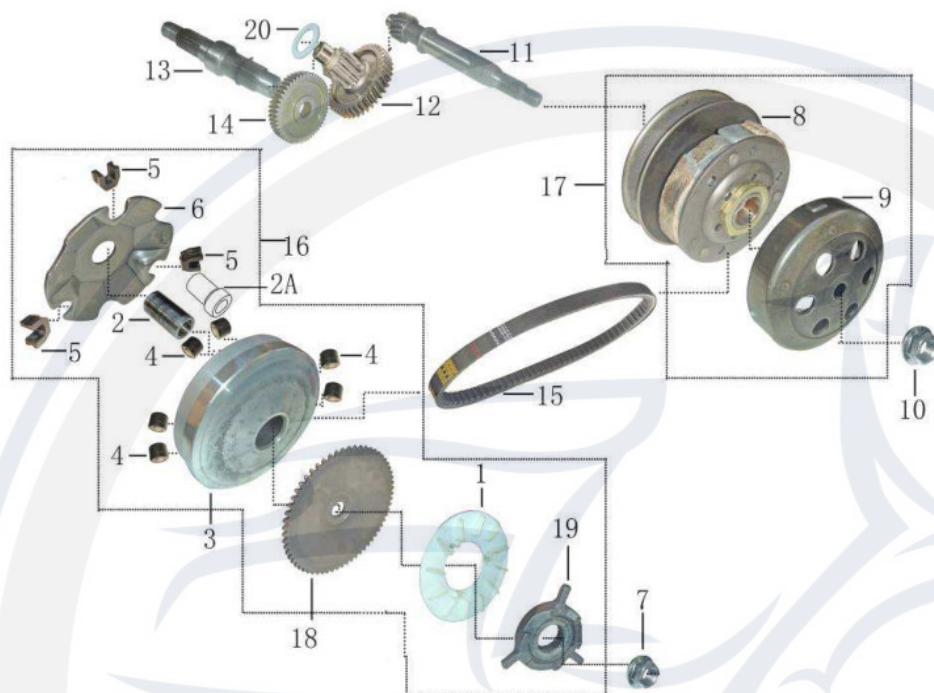
NO.	Part NO.	Beschreibung	Description	QTY
1	31110801-2	Kurbelwelle mit Lager komplett	ting Rod Comp	1
2	31110201-1	Kolben mit Ventiltaschen D39mm	Piston , $\varnothing 39$	1
3	31110204	Kolbenbolzensicherung 1 Stück 13x1mm 139QMA	Circlip, Piston Pin	2
4	31110203-1	Kolbenbolzen 13x30mm 139QMA 139QMB GY6	Pin, Piston, $\varnothing 13 \times 30$	1
5	3111191002	Keil 3 x 12 x 2.4mm Kurbelwelle-4-Takt	Semi-circle Key, 3x12x2.4	1
6	31110202-1	Kolbenring Satz 39mm 139QMA 139QMB GY6	Piston Comp	1

图10

CVT

Draft 10

CVT



NO.	Part NO.	Beschreibung	Description	QTY
1	31210501-09	Gebläserad Variomatik 139QMA 139QMB GY6	r, Primary Driving System	1
2	31210501-06	Variomatik Buchse / Reglerhülse 14 x 20	Collar, $\phi 14 \times \phi 20 \times 38.5$	1
2A				
3	<a href="#">31210501-12</a>	Variomatik Buchse / Reglerhülse 20 x 14	Collar, Primary Driving System, $\phi 20 \times \phi 14 \times 38 \times 10$	1
3	31210501-10	Reglergehäuse/Variatorscheibe 139QMA	Primary Driving System	1
4	31210501-11	Fliehkraftrolle / Reglerrolle 1 Stück- 15	Roll Rod, Speed Shift, $\phi 15 \times 13 -6.5g$	6
5	31210501-08	Gleitführung / Gleitstück 1 Stk. 4-Takt 50	Cushion Rubber, (139#)	3
6	31210501-03	Nockenscheibe / Reglerplatte Variomatik	Speed Shift Tray	1
7	3111190502	Mutter M12 x 1.25 mit Bund weiss	Flange Lock Nut, M12	1
8	31110502	Kupplung komplett mit Riemensch./Glocke 107mm	Subordinate Driven System	1
9	31210502-25	Kupplungsglocke 107mm innen	Cover, Subordinate Driven	1
10	3111190403	Mutter M10 x 1.25 mit Bund weiss	Flange Nut, M10	1
11	31110303	Welle Getriebeeingang 16 Zähne schräg	Driven Mainshaft 16T	1
12	31110304	Getriebe Zwischenwelle schräg verzahnt 15/52	Center Gear Upper: 15T/Dow	1
13	31110301	Welle Getriebeausgang Trommelbremse Länge	Final Shaft , L=127mm	1
14	31110302	Getrieberad Ausgangswelle 51 Zähne	Final Gear, 51T	1
15	31110503-2	Antriebsriemen 669x18.1 Gates 4Takt 50ccm	Belt, CVT, 669x18mm Gates	1
16	31110501	Variomatik Set komplett 87.5mm offen 5,5g	Primary Driving System Comp, ( $\phi$	1
16A	<a href="#">31110501-1</a>	Variomatik Set komplett 87.5mm 25 km/h 5,5g	Primary Driving System Comp, ( $\phi$	
17	31110502	Kupplung komplett mit Riemensch./Glocke 107mm	Subordinate Driven System Comp	1
18	<b>31110701</b>	Riemenscheibe mit Anlasserzahnkranz 114mm	Subordinate Driven of Electronic star	1
19	31210501-12	Variomatik Buchse / Reglerhülse 20 x 14	Driven of Kick star	1
20	31111011	Anlaufscheibe Nylon 139QMA 139QMB GY6 4Takt	Clutch Washer, $\phi 12.5 \times \phi 19.5 \times 1$	1

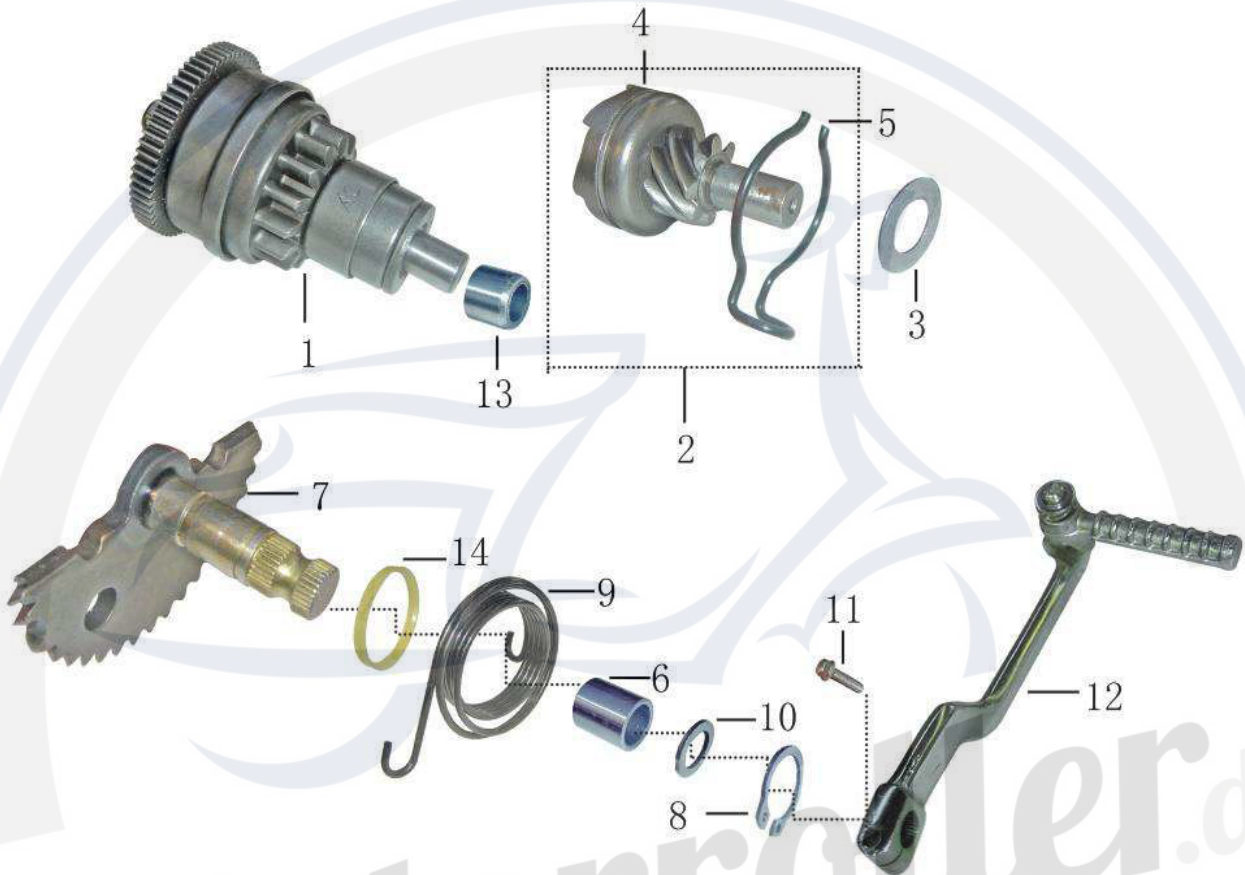


图11

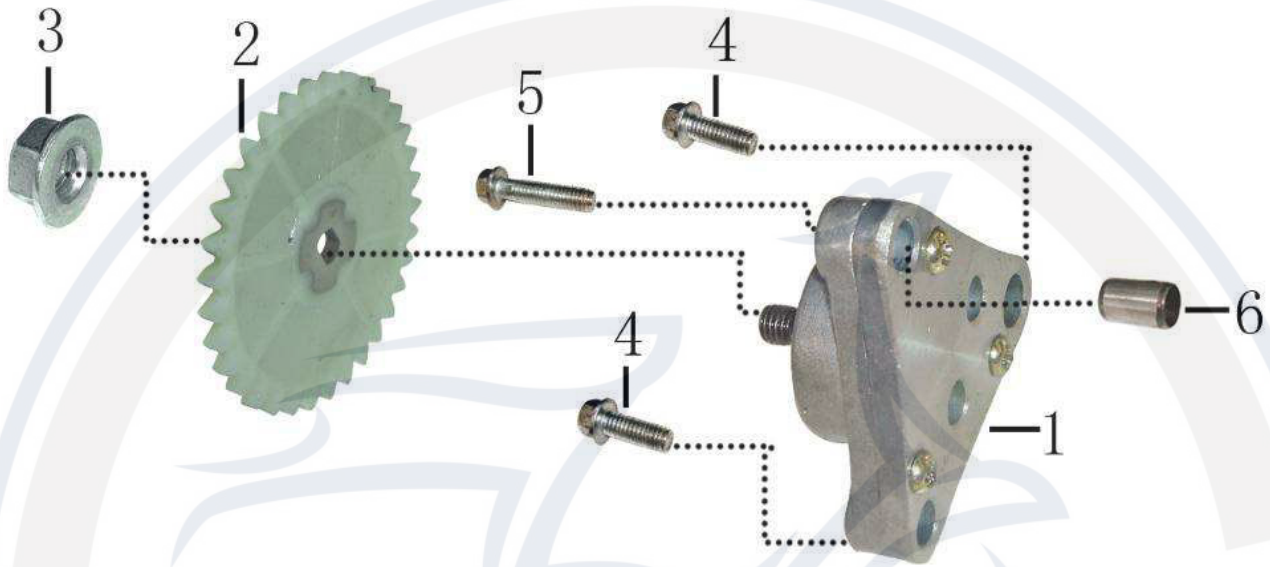
脚起动系统

Draft 11

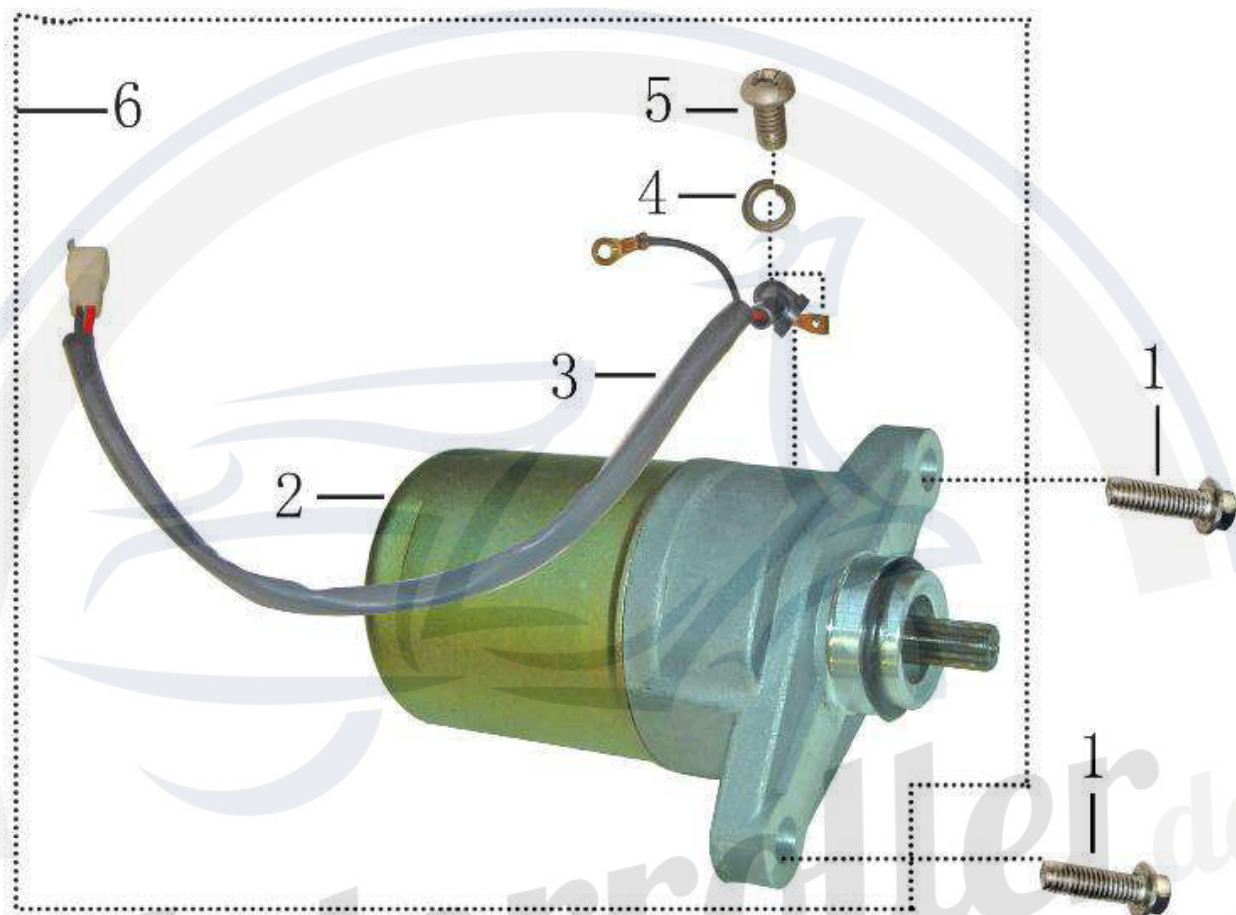
STARTER IDLE SHAFT COMP



NO.	Part NO.	Beschreibung	Description	QTY
1	31110703	Freilauf Anlasser 14/65Z 139QMA 139QMB GY6	Gear of Electronic star	1
2	31110602	Kickstarritzel 2 Teilig 8 Zähne	Starter Idle Gear Assy	1
3	31111821	Unterlegscheibe 18 x 8 x 2mm JSD139QMB	Plain Washer, $\phi 18 \times \phi 10 \times 0.5$	1
4	31110602	Kickstarritzel 2 Teilig 8 Zähne	Starter Idle Gear, 8T	1
5	31110604	Federklammer Kickstarrermitnehmer 139QMA	Spring, Starter Idle Gear	1
6	31210601-01	Buchse Kickstarterwelle 14 x 18 x 21mm	Collar, $\phi 14 \times \phi 18 \times 21$	1
7	31110601	Kickstarterwelle 46mm 20Z 139QMA 139QMB GY6	Kick Start Spindle Assy, L=46/20	1
8	3111191008	Seegerring Aussen STW-15mm 2Takt 50ccm	Clip, $\phi 14$	1
9	31110603	Feder Kickstarter 139QMA 139QMB GY6 4Takt 50cc	Spring, Kick Return	1
10	31111824	Anlaufring 21x14x2 verzinkt	Plain Washer, $\phi 21 \times \phi 14 \times 2$	1
11	3112190205	Schraube M6 x 22mm mit Bund weiss	Flange Bolt, M6x22	1
12	31110605	Kickstarter Hebel 139QMA 139QMB GY6 4Takt 50cc	Kick Start Pedal (Special Use)	1
13	31111807	Buchse Anlasserfreilauf 8 x 12 x 8,5mm	Collar, $\phi 8 \times \phi 12 \times 9$	1
14	31111010	Kunststoffring 34 x 38 x 4.5mm-139QMA	Antifriction plastic cover, $\phi 3$	1

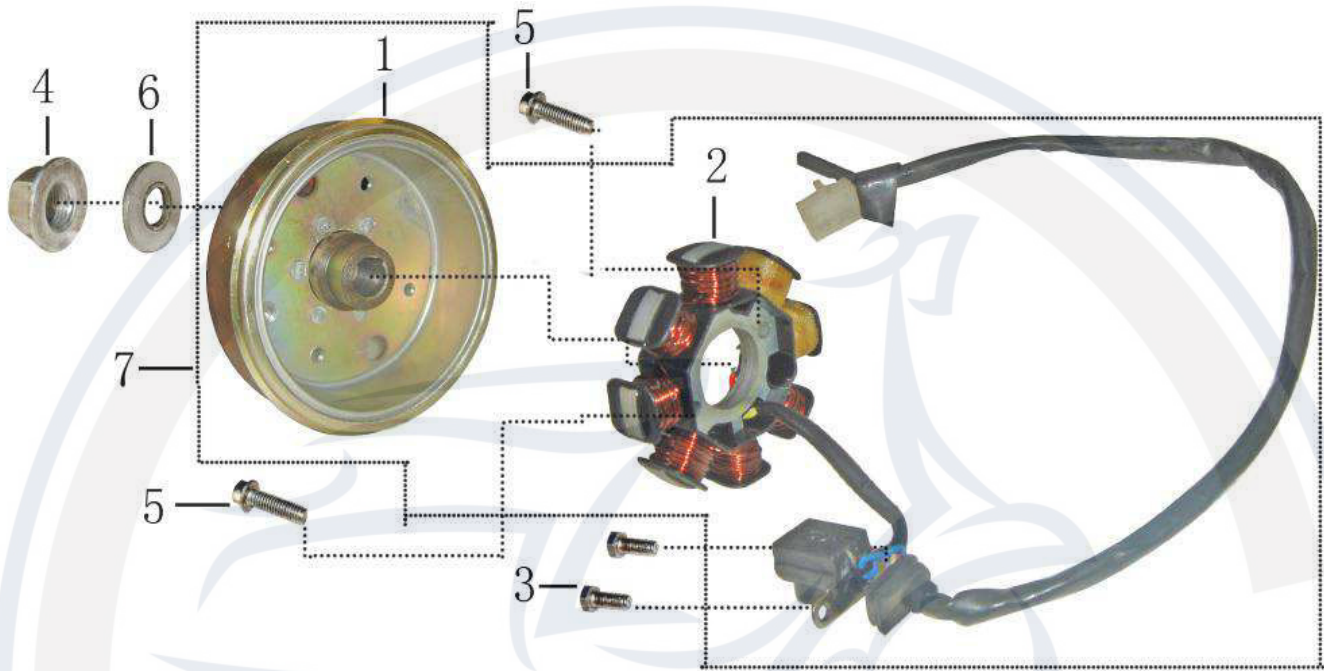


NO.	Part NO.	Beschreibung	Description	QTY
1	31111201	Ölpumpe für Ölpumpenzahnrad 33Zähne 4Takt	Oil Pump	1
2	31111202	Kettenrad/Antriebsrad 33 Zähne für Ölpumpe	Sprocket, Oil Pump ,33T	1
3	3112191001-1	Mutter M6 mit Bund verzinkt JSD139QMB	Flange Nut, M6	1
4	3112190205	Schraube M6 x 22mm mit Bund weiss	Flange Bolt, M6x22	2
5	3112190206	Schraube M6 x 25mm mit Bund weis	Flange Bolt, M6x25	1
6	31111802	Distanzhülse 8 x 7 x 14mm 4-Takt	Pin, Dowel , $\phi 8 \times \phi 7 \times 11$	1

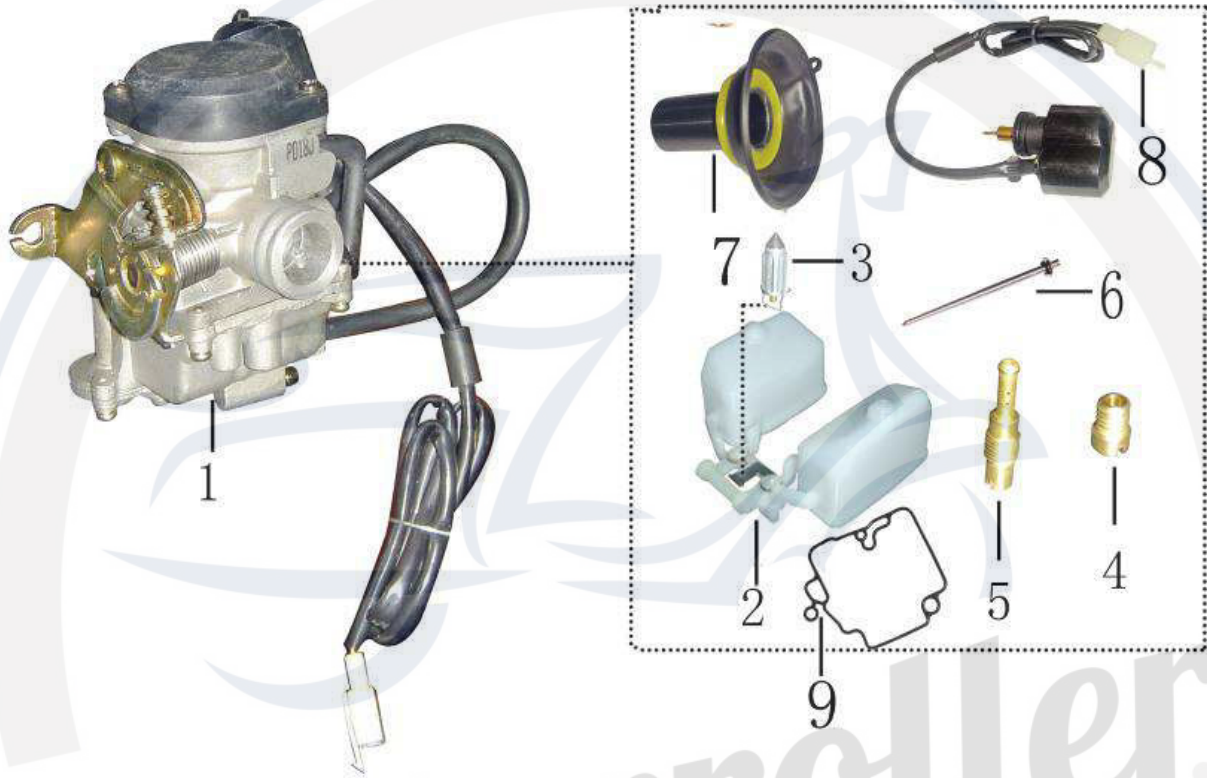


NO.	Part NO.	Beschreibung	Description	QTY
1	3112190205	Schraube M6 x 22mm mit Bund weiss	Flange Bolt, M6x22	2
2	31110702-6	Anlasser komplett 10 Zähne 139QMA 139QMB	Start Motor , 10T	1
3	31210702-04	Kabel Anlasser JSD50QT-13 4-Takt 50 ccm	Positive Cable, Start Motor	1
4	31220602-3	Federscheibe M4 gelb verzinkt 2-Takt 50 ccm	Spring Washer, φ4	1
5	31220702-05	Schraube Kreuz M4 x 8mm gelb verzinkt	Screw, M4x8	1
6	31110702	Anlasser 10Z komplett mit Kabel	Start Motor Comp.	





NO.	Part NO.	Beschreibung	Description	QTY
1	31210805-04	Polrad innen 90mm für 8-Spulen 139QMA	Generator Assy (DC8)	1
2	31210805-01	Ankerplatte mit Pick-up außenliegend 8	Magneto Coil, (Stator)DC8	1
3	3112190101	Schraube M5 x 12mm weiss verzinkt JSD139QMB	Hex Bolt, M5x12	2
4	3111109403	Flanschmutter M 10 wei	Flange Nut, M10	1
5	3112190204	Schraube M6 x 20mm mit Bund weiss	Flange Bolt, M6x20	2
6	31111821	Unterlegscheibe 18 x 8 x 2mm JSD139QMB	Plain Washer, $\phi 18 \times \phi 10 \times 0.5$	1
7	31110805	Lichtmaschine mit aussenliegendem pick	Generator Comp(DC8)	1



NO.	Part NO.	Beschreibung	Description	QTY
1	31110412-1	Vergaser Standard CVK PD18J 4Takt 50ccm	Carburetor Assy, ( PD18J )	1
2	31210412-1	Schwimmer Vergaser CVK PD18J 139QMA 139QMB	float	1
3	31210412-2	Nadelventil CVK PD18J 139QMA 139QMB GY6	Needle	1
4	31210412-3	Hauptdüse M4 gr 84 139QMA 139QMB GY6	Main fuel flux hole ( 84 )	1
5	31210412-4	Leerlaufdüse gr 30 CVK PD18J 4Takt 50ccm	Idle fuel flux hole	1
6	31210412-5	Düsennadel Gasschieber 16mm CVK PD18J	Main oil needle	1
7	31210412-6	Gasschieber Version: runder Kolben	ger membrane	1
8	31210412-7	Kaltstartventil Chokeyventil lange Version	electronic thickening valve	1
9	31210412-8	Dichtung Schwimmerkammer CVK PD18J 139QMA	ring of Upper and lower casin	1